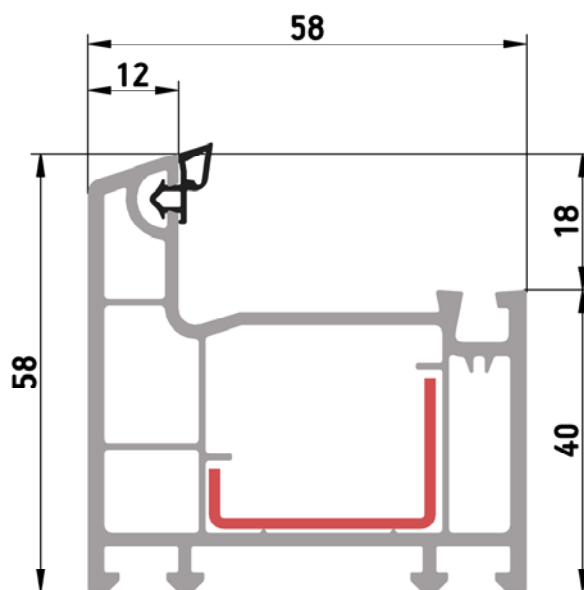
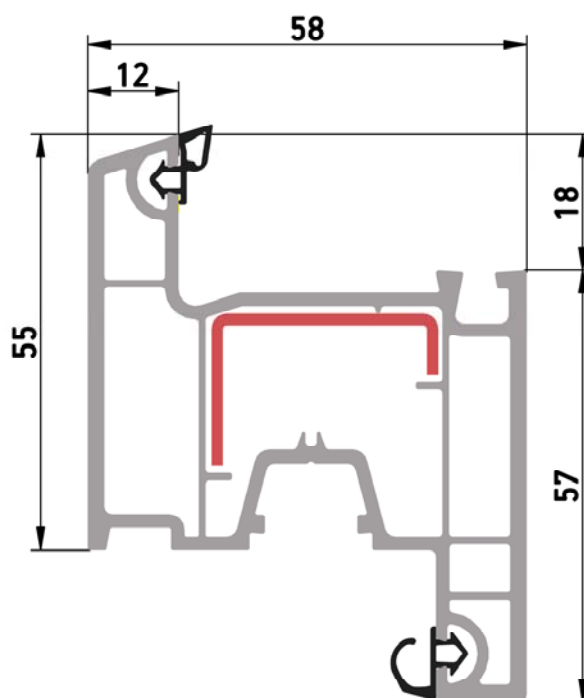


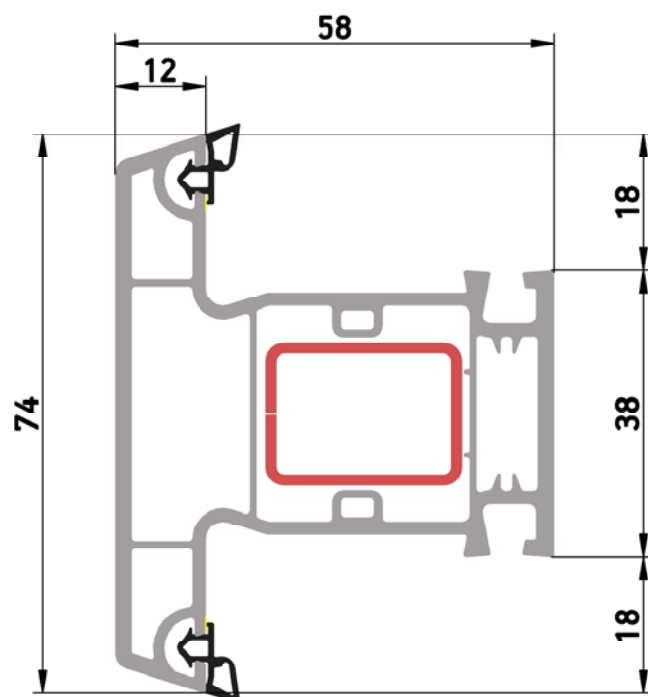
# Рама 071



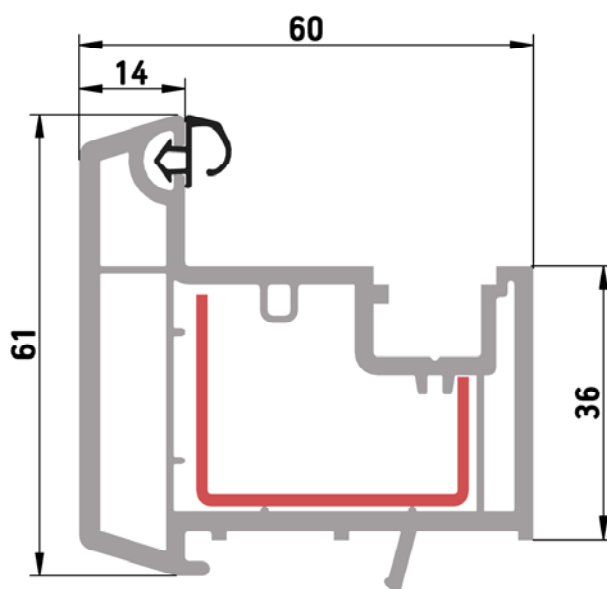
# Створка 072



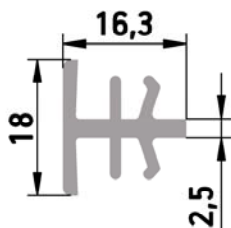
## Импост 073



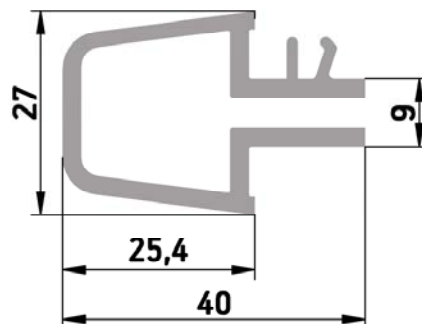
## Штульп 012



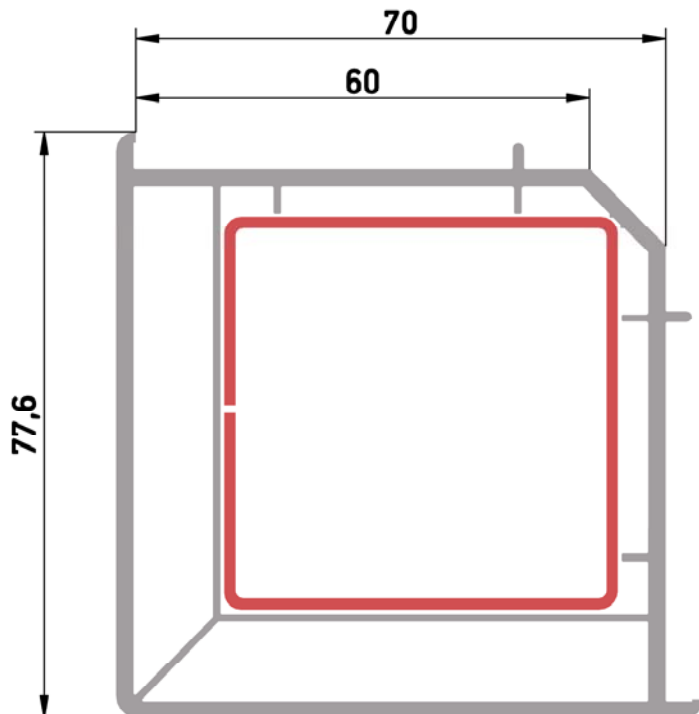
**Соединитель рамы  
024**



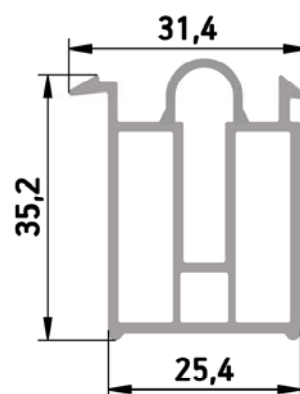
**Соединитель-усилитель  
035**



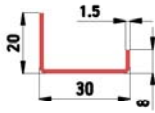
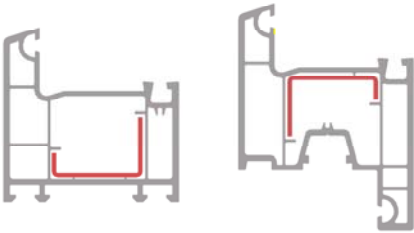
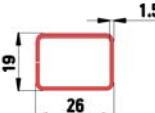
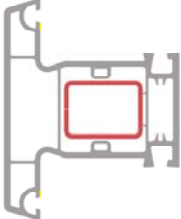
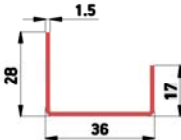
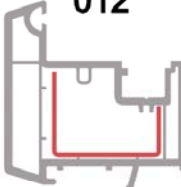
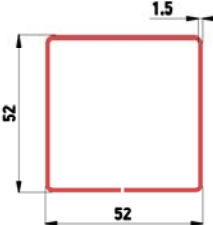
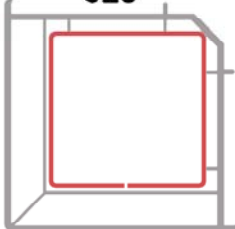
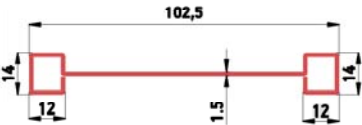

**Угловой соединитель  
023**



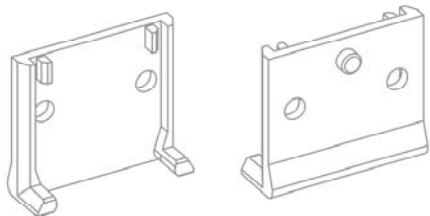
**Подоконный профиль  
050**



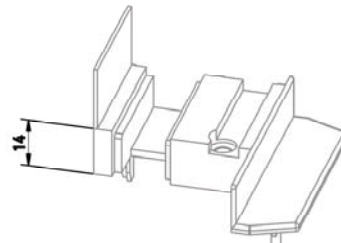
# Армирующий профиль

Армирующий элемент	Область применения	Моменты инерции, см <sup>4</sup>
<p><b>R000035</b></p> 	<p>Рама 071</p> <p>Створка 072</p> 	<p><math>J_x=0.25</math> <math>J_y=0.98</math></p>
<p><b>R000036</b></p> 	<p>Импост 073</p> 	<p><math>J_x=0.66</math> <math>J_y=1.08</math></p>
<p><b>R000009</b></p> 	<p>Штульп 012</p> 	<p><math>J_x=0,73</math> <math>J_y=2,34</math></p>
<p><b>R000011</b></p> 	<p>Угловой соединитель 023</p> 	<p><math>J_x=12,58</math> <math>J_y=12,68</math></p>
<p><b>R000022</b></p> 	<p>Соединитель - усилитель 035</p> 	<p><math>J_x=34,06</math> <math>J_y=0,34</math></p>

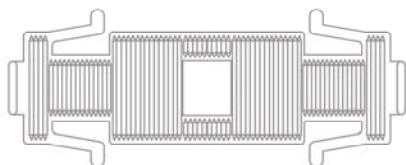
**D000049**  
Соединитель импоста



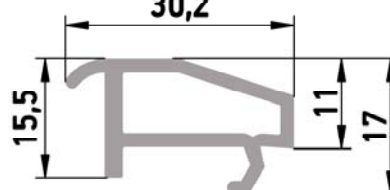
**Заглушка шульпа**  
D000001 белая  
D000002 коричневая



**D000031**  
Фальцевый вкладыш



**D000009**  
Транспортный вкладыш  
30,2



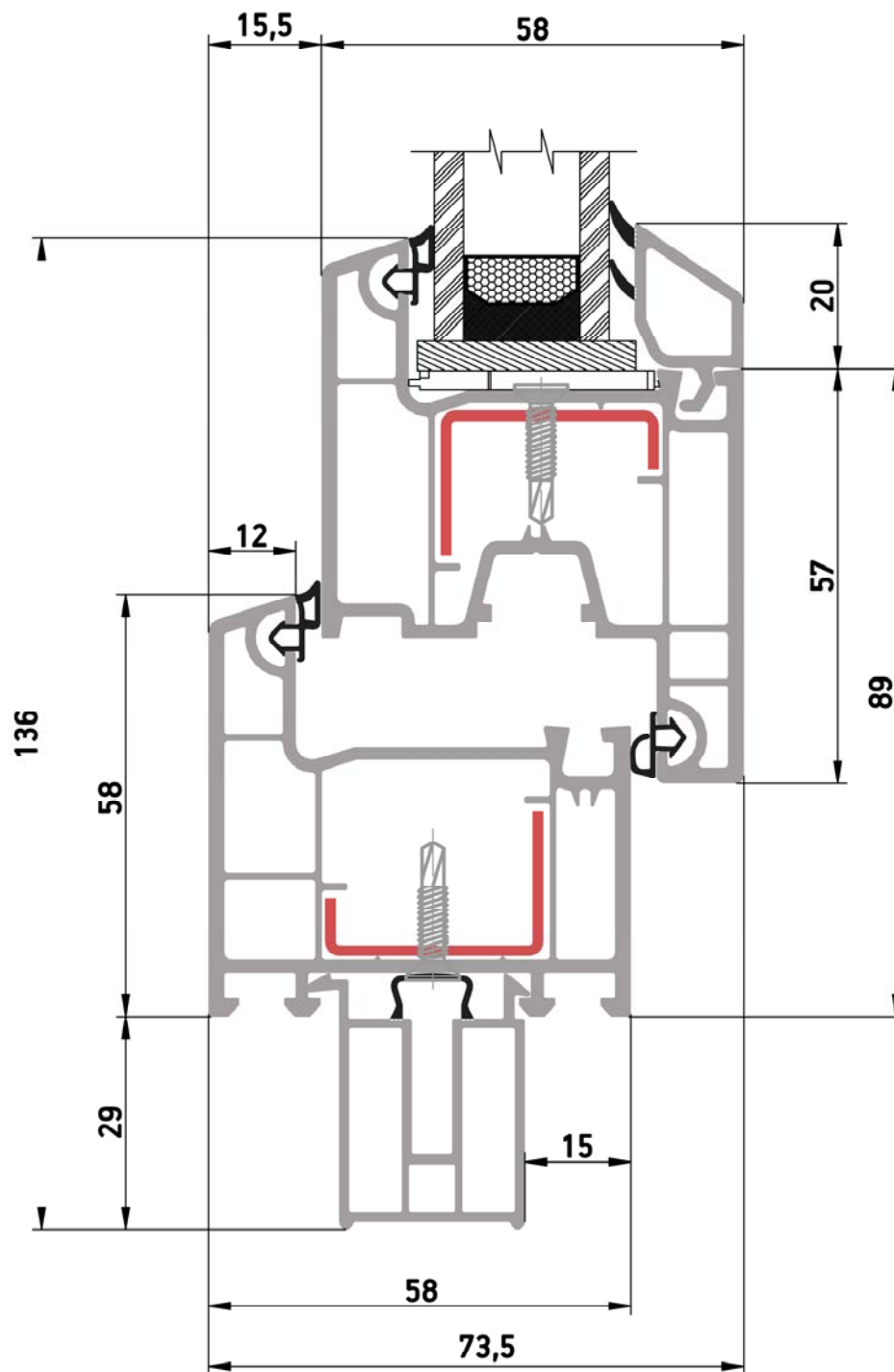
**Уплотнитель рамный**  
G501001 серый  
G502001 черный  
G503001 бежевый



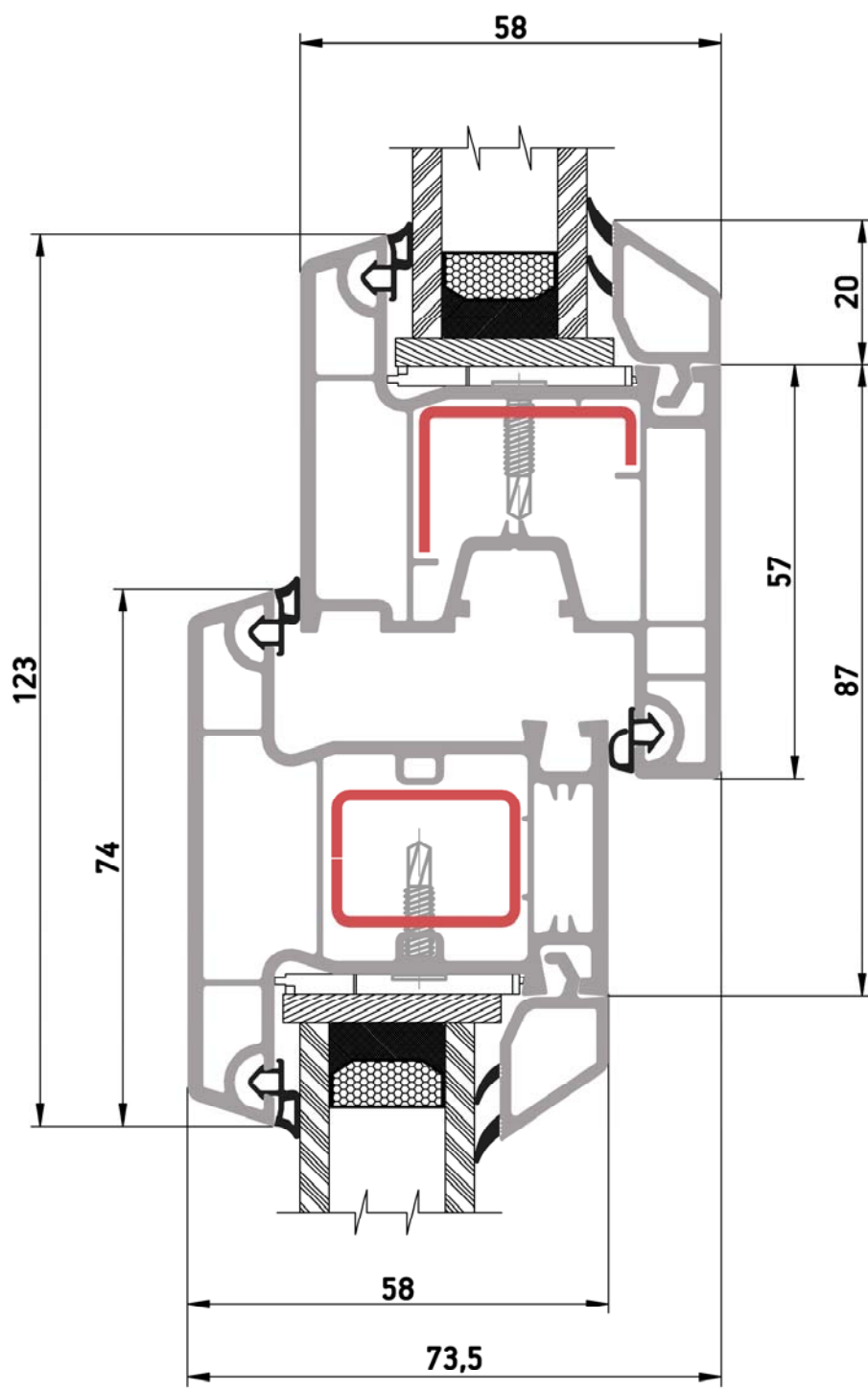
**Уплотнитель створки**  
G601001 серый  
G602001 черный  
G603001 бежевый



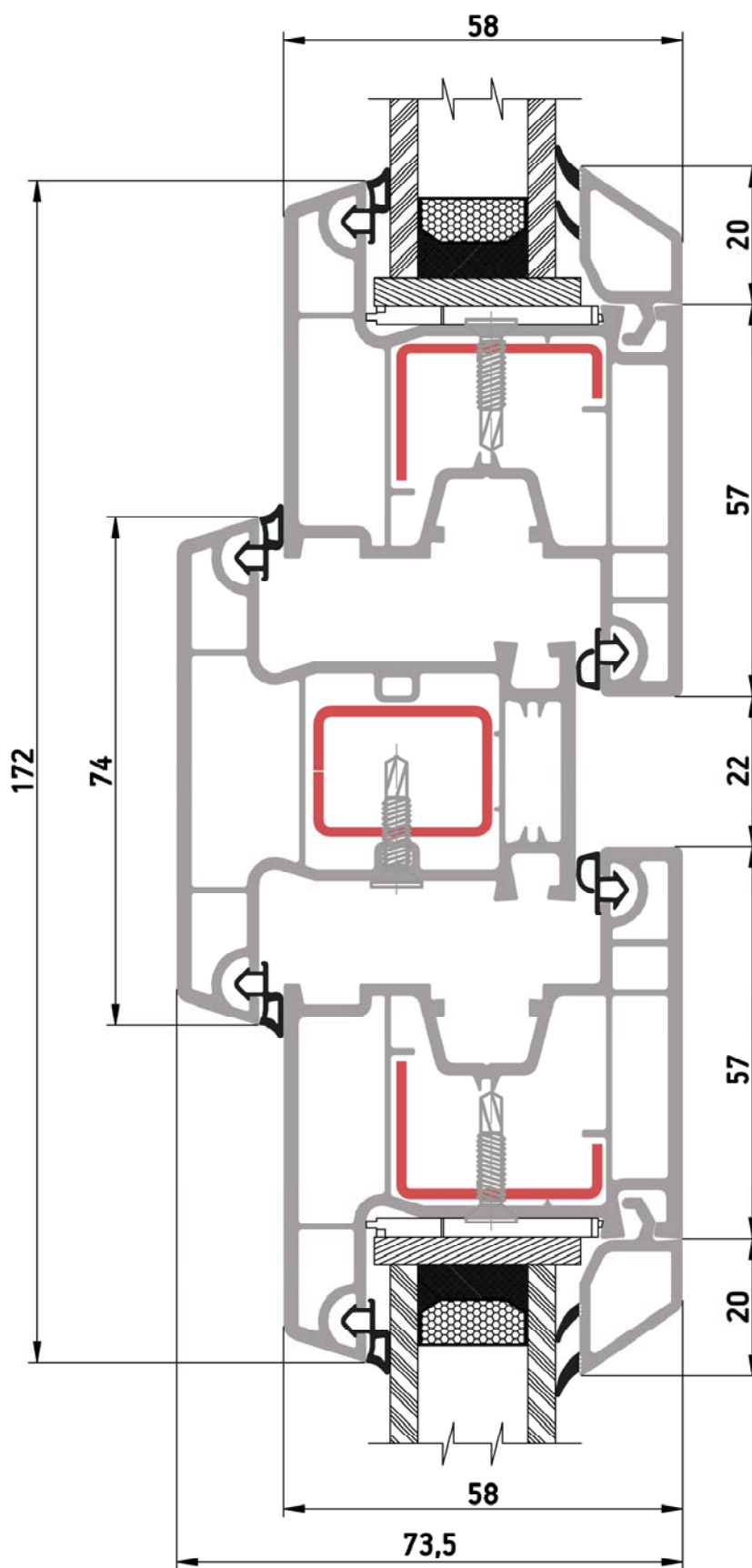
### Створка - Рама- Подоконный профиль



# Створка - Импост

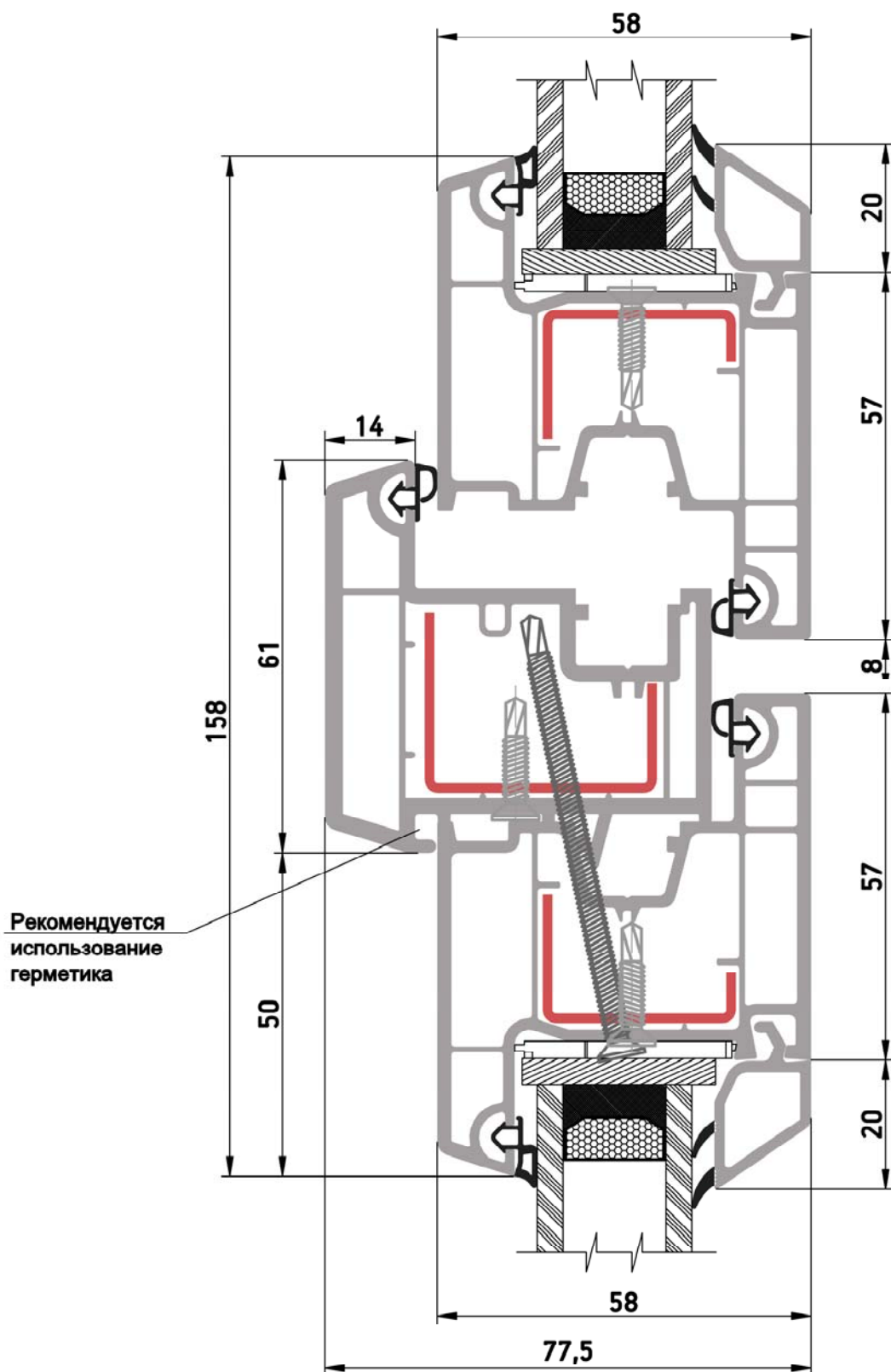


# Створка - Импост- Створка

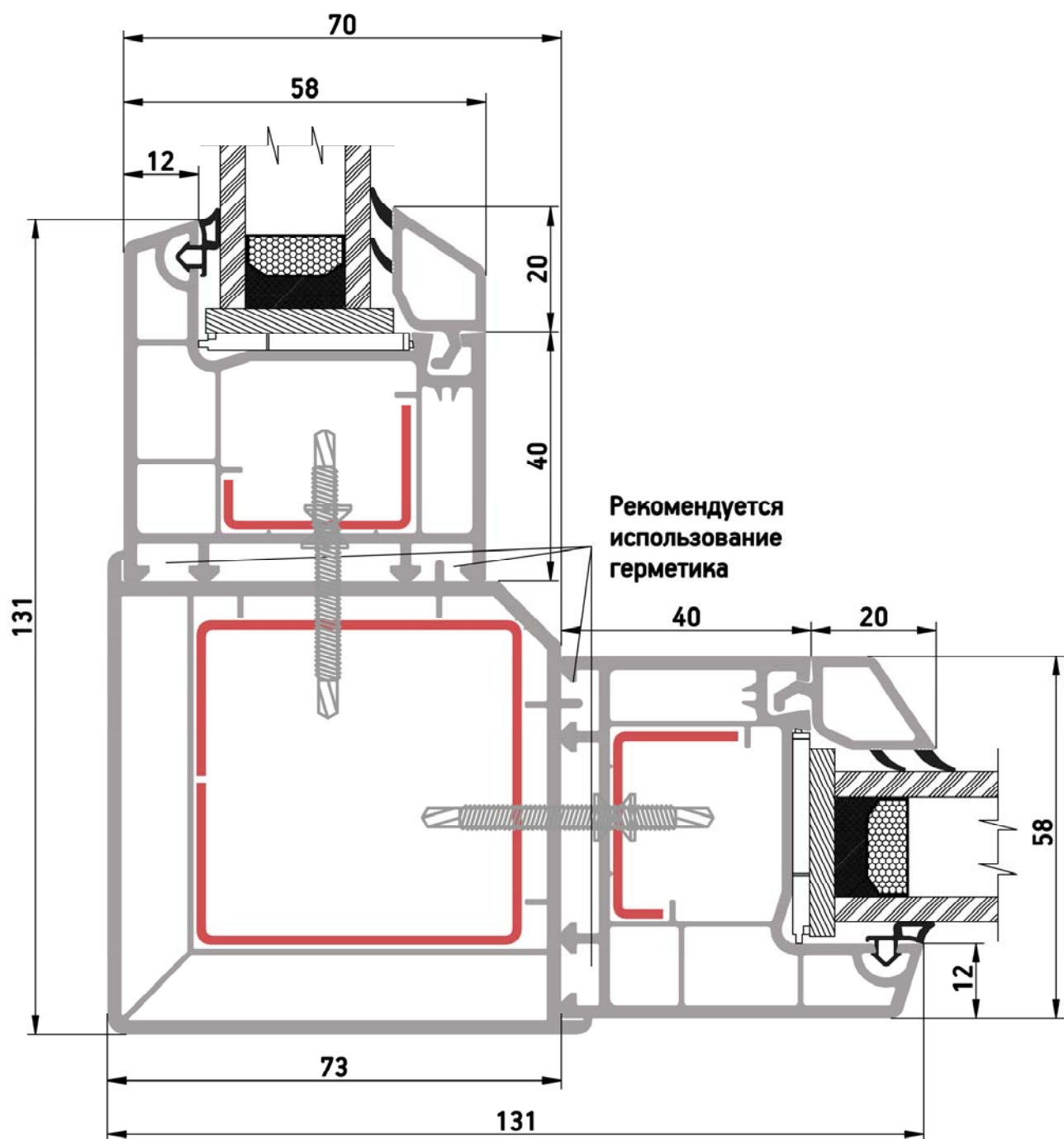




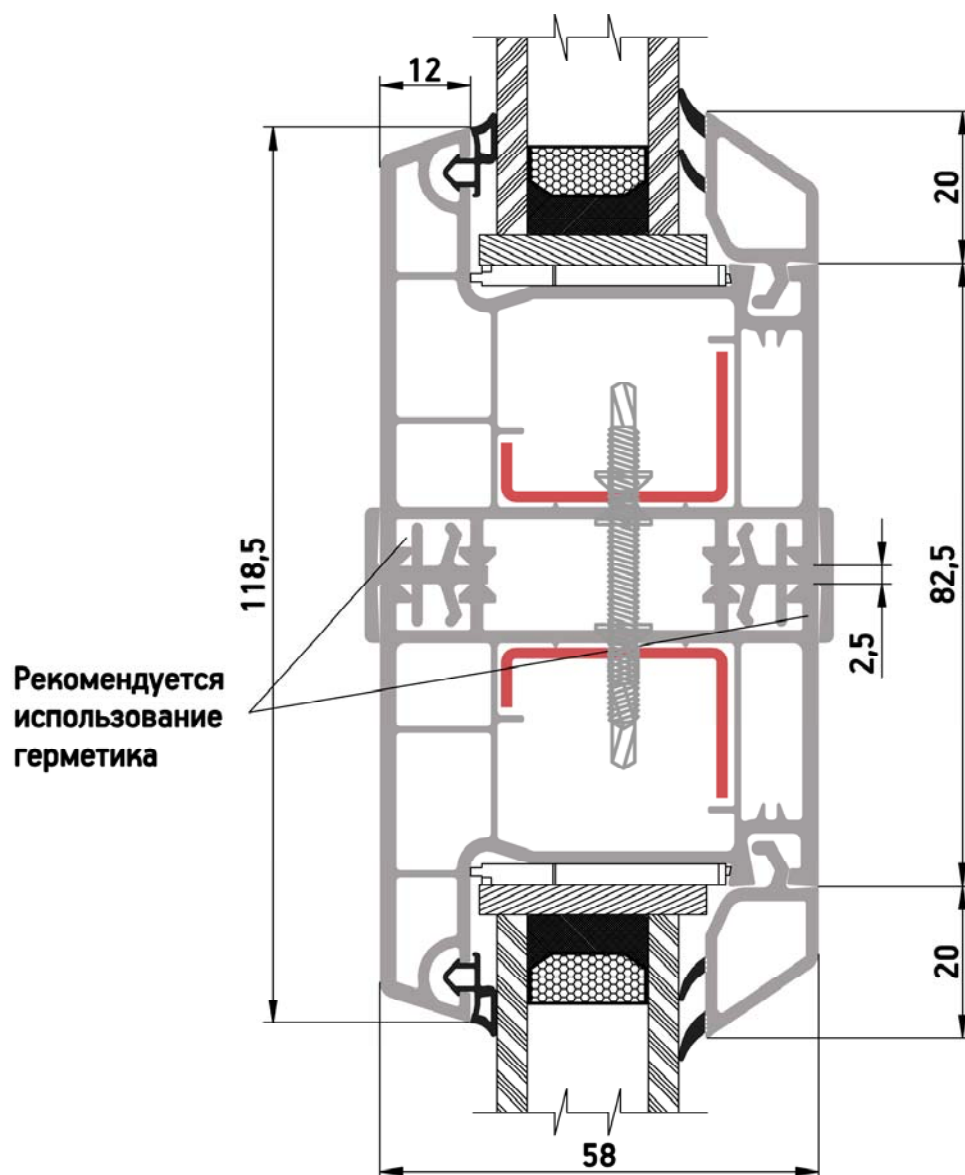
### Створка - Штульп- Створка



# Рама- 90° угловой соединитель 60/70 - Рама

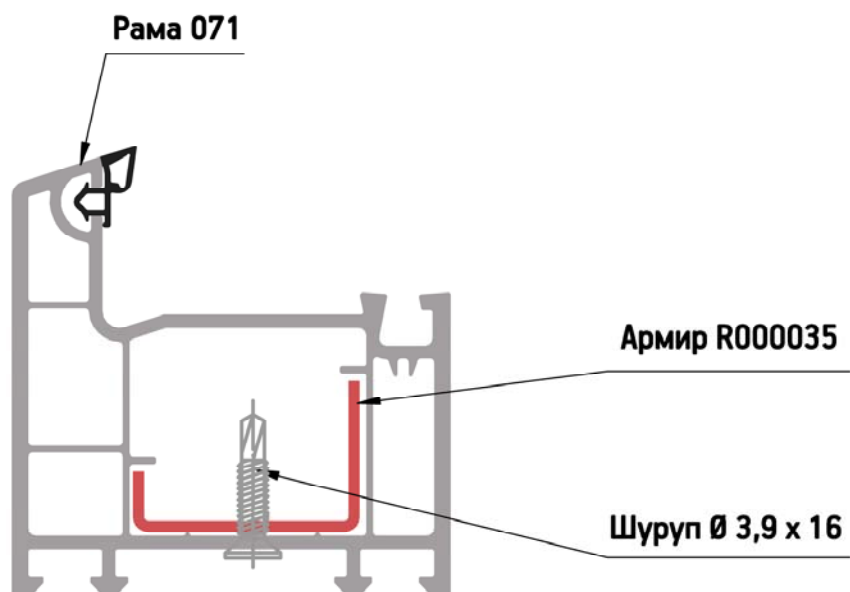


## Рама-Соединитель рамы - Рама

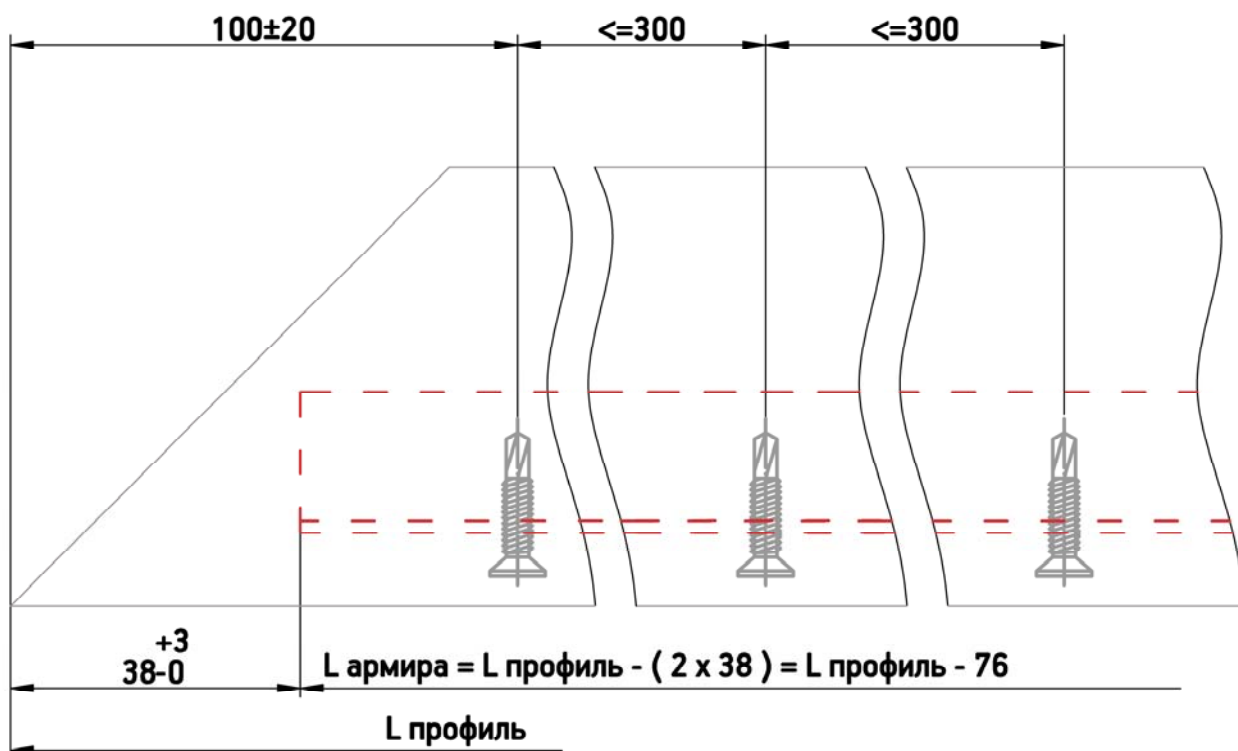




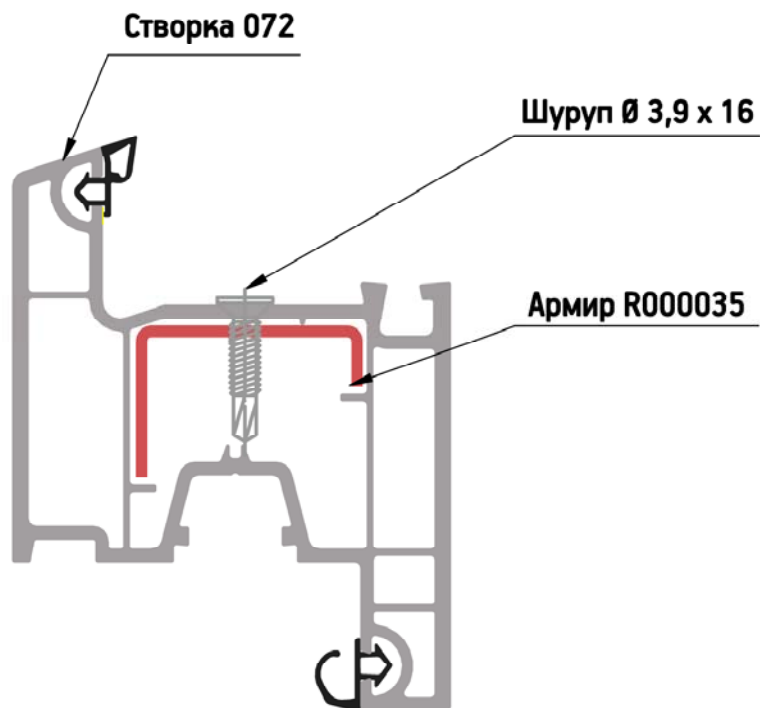
## Крепление армирующего профиля



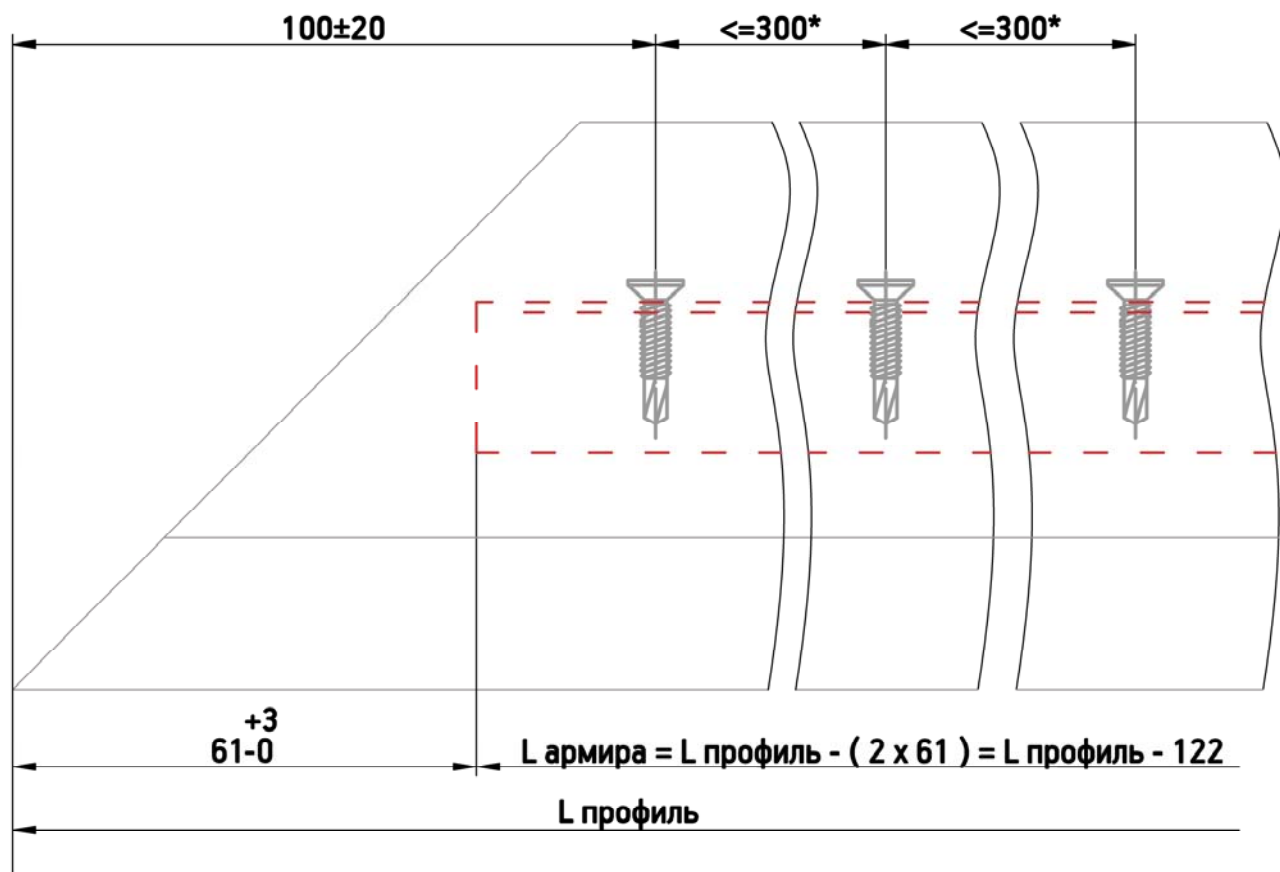
при креплении армира к профилю  
использовать не менее трех шурупов



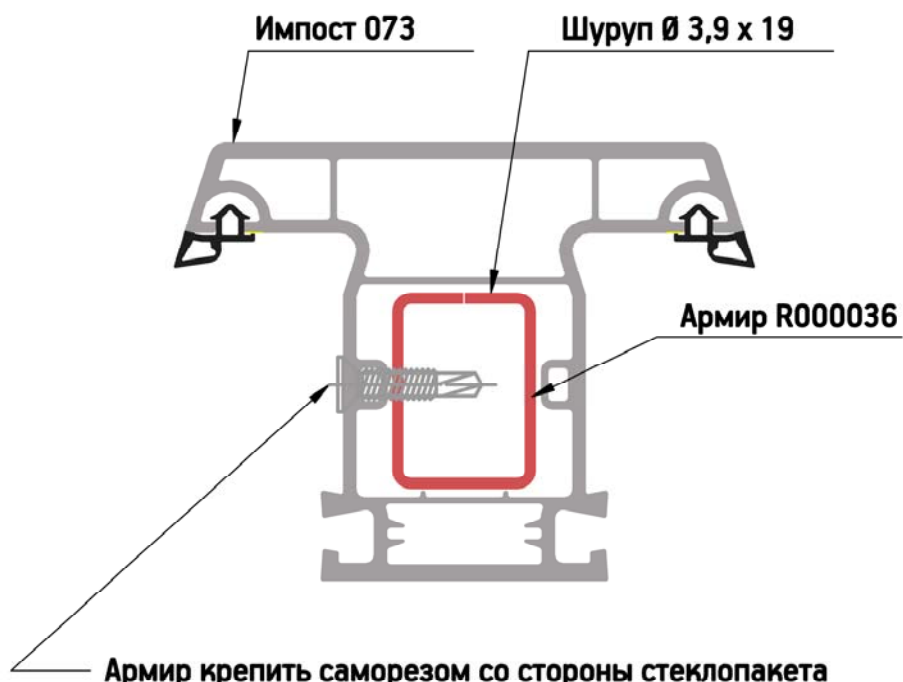
## Крепление армирующего профиля



при креплении армира к профилю  
использовать не менее трех шурупов



## Крепление армирующего профиля



при креплении армира к профилю  
использовать не менее трех шурупов

