



Руководство по работе  
с профильной системой

**WDS 8 SERIES**

## 1. ПРОФИЛЬНАЯ СИСТЕМА WDS 8 SERIES

1.1 Характеристики профильной системы WDS 8 SERIES .....	1.2
1.2 Типы профилей и их комплектующие .....	1.4
1.2.1 Армирование.....	1.5
1.2.2 Дополнительные комплектующие .....	1.7
1.3 Типы изделий из профильной системы WDS 8 SERIES .....	1.18

КНИГА 1

## 2. УПЛОТНИТЕЛЬ ПРОФИЛЬНОЙ СИСТЕМЫ WDS 8 SERIES

2.1 Общие сведения об уплотнителе .....	2.2
---	-----

КНИГА 2

## 3. ПЕРЕРАБОТКА ПРОФИЛЬНОЙ СИСТЕМЫ WDS 8 SERIES

3.1 Сопряжение профиля .....	3.2
3.2 Сечения оконных конструкций .....	3.3
3.3 Метод расчета производственных показателей .....	3.10
3.4 Момент сопротивления. Момент инерции.....	3.14
3.4.1 Ограничения по размерам створки.....	3.16
3.5 Технологический процесс производства окон .....	3.19
3.5.1 Технологическая карта производства изделий из ПВХ.....	3.19
3.5.2 Требования к помещениям под производство оконных и дверных блоков из ПВХ....	3.20
3.5.3 Участок заготовки .....	3.22
3.5.3.1 Принцип выполнения отверстий под фурнитуру, вентиляционных и под отвод конденсата .....	3.23
3.5.3.2 Рекомендации по установке армирующего профиля.....	3.34
3.5.3.3 Участок сварки изделий из ПВХ .....	3.39
3.5.3.4 Участок зачистки углов изделий из ПВХ .....	3.42
3.5.4 Участок установки импоста .....	3.45
3.5.4.1 Принцип монтажа импоста.....	3.45
3.5.4.2 Устройство среднего контура уплотнения.....	3.48
3.5.5 Участок установки фурнитуры .....	3.51
3.5.6 Участок установки стеклопакетов.....	3.52
3.5.7 Технология расклинивания створок при установке стеклопакетов.....	3.52

КНИГА 3

## 4. ЗАКАЗ, ТРАНСПОРТИРОВКА И ХРАНЕНИЕ ПРОФИЛЕЙ WDS 8 SERIES

4.1 Правила оформления заказа .....	4.2
4.2 Кодирование профиля .....	4.3
4.3 Правила погрузки и транспортировки профиля WDS 8 SERIES .....	4.7
4.4 Рекомендации по хранению профиля WDS 8 SERIES.....	4.8

КНИГА 4

## 5. О КОМПАНИИ

5.1 Информация о компании МИРОПЛАСТ .....	5.2
5.2 Сертификация профильной системы WDS 8 SERIES .....	5.4
5.2.1 Сертификаты соответствия государственным стандартам Украины .....	5.5
5.2.2 Сертификаты соответствия государственным стандартам других стран.....	5.9

КНИГА 5

Приложение 1. Продуктовая линейка ПВХ профилей под ТМ WDS



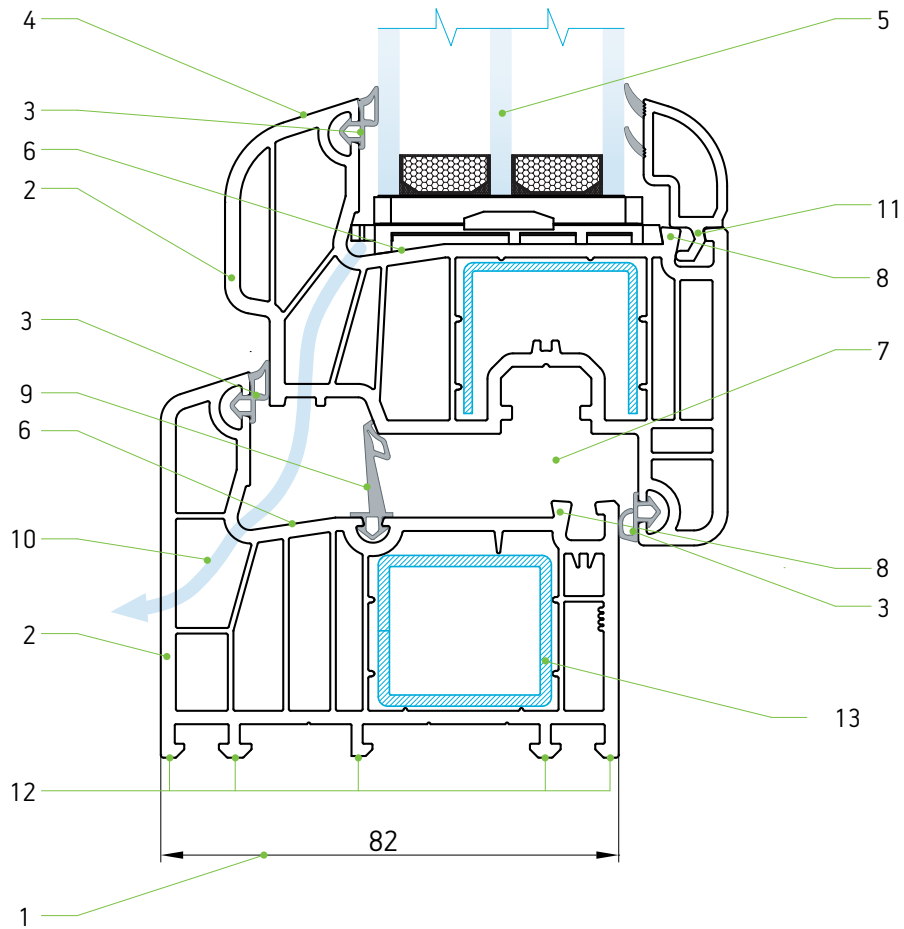
Профильная  
система

1

КНИГА

## 1. ПРОФИЛЬНАЯ СИСТЕМА WDS 8 SERIES

### 1.1 Характеристики профильной системы WDS 8 SERIES

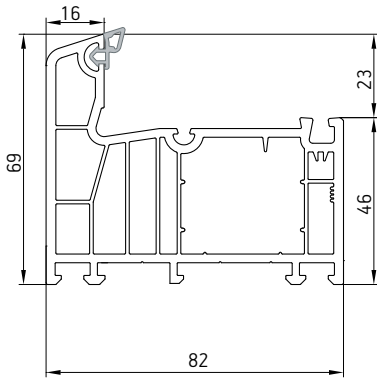


1. Монтажная глубина 82 мм;
2. Толщина внешних стенок согласно ДСТУ Б В.2.7-130:2007 по классу В;
3. Двухкомпонентный уплотнитель TPV серого цвета, который обеспечивает оптимальное уплотнение, водонепроницаемость, высокую звукоизоляцию и длительный срок эксплуатации;
4. Оригинальный дизайн одноплоскостной створки обеспечивает дополнительную защиту от проникновения влаги;
5. Система спроектирована для установки стеклопакета размером 44 мм для повышения шумо- и теплоизоляции;
6. Гладкий фальц в раме, импосте и створке с наклонной частью в 8° для лучшего отвода воды и легкой очистки;
7. Фурнитурная система 12/20-13 позволяет использовать противовзломную фурнитуру для большей безопасности;
8. Окантовка фальца для установки штапика или ответной планки фурнитуры выполняет также роль препятствия для воды в откидном режиме работы створки;
9. Средний контур уплотнения обеспечивает дополнительную влаго-, шумо-, теплоизоляцию;
10. Правильно сконструированная система отвода конденсата;
11. Конфигурация ножки штапика обеспечивает быстрый и легкий монтаж штапика в раму с надежной фиксацией;
12. Для установки дополнительных профилей сконструирована универсальная система крепления, которая удовлетворяет все требования потребителя. Эта система дает возможность легко и герметично соединять раму со вспомогательными профилями;
13. Использование замкнутого армирующего профиля в раме и импосте улучшает статику конструкции;
14. Широкая гамма дополнительных профилей: соединительные профили, расширительные профили.

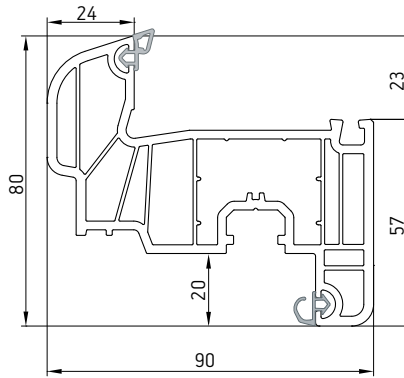
## 1.2 Типы профилей и их комплектующие

### Основные профили

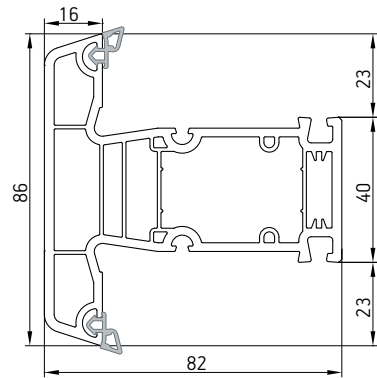
046 Рама 6-камерная



047 Створка 6-камерная

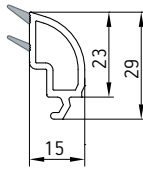


048 Импост 5-камерный



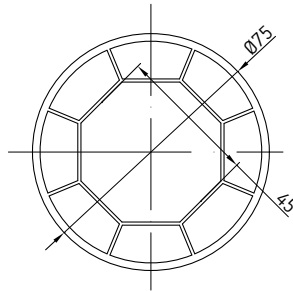
### Штапики

049 Штапик (под стеклопакет 44 мм)

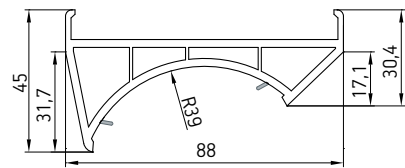


### Дополнительные профили

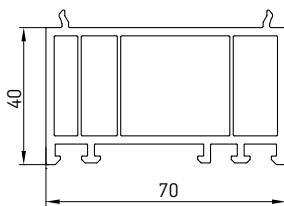
051 Круговой коннектор 75



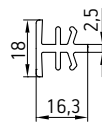
052 Адаптер кругового коннектора 82



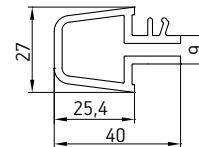
043 Расширитель рамы 40/70



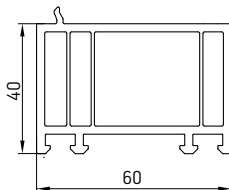
024 Н-соединитель рамы



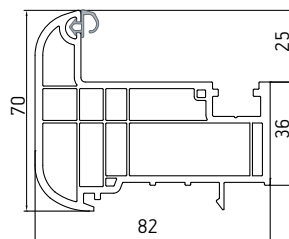
035 Соединитель-усилитель



013-8S Подоконный профиль для серии 8S

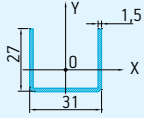


068 Штульп 82 мм

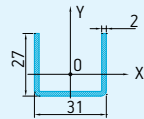


### 1.2.1 Армирование

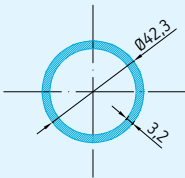
R000002



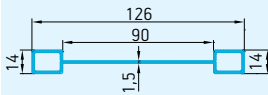
R000030



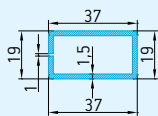
R000006



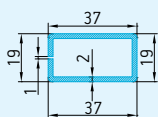
R000023



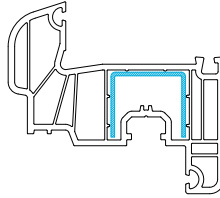
R000024



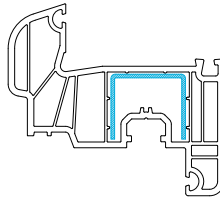
R000032



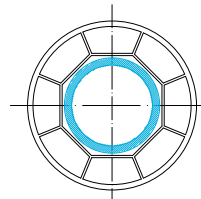
047 Створка 6-камерная



047 Створка 6-камерная



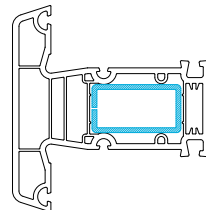
051 Круговой коннектор 75



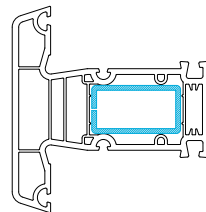
035 Соединитель-усилитель



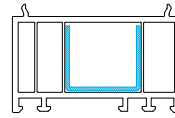
048 Импост 5-камерный



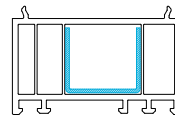
048 Импост 5-камерный



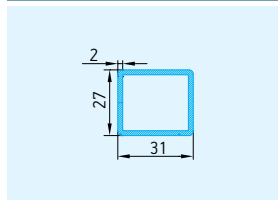
043 Расширитель рамы 40/70



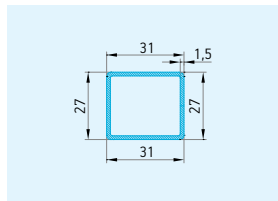
043 Расширитель рамы 40/70



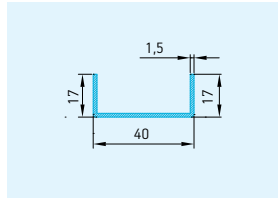
R00019



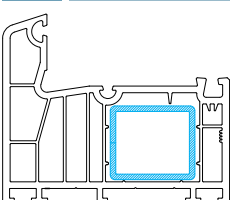
R00025



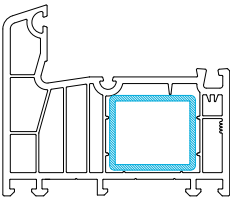
R00027



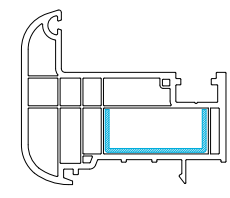
046 Рама 6-камерная



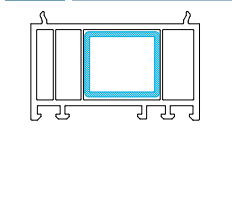
046 Рама 6-камерная



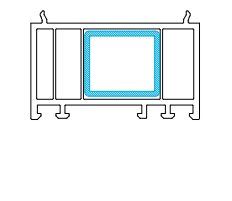
068 Штульп 82 мм



043 Расширитель рамы 40/70



043 Расширитель рамы 40/70

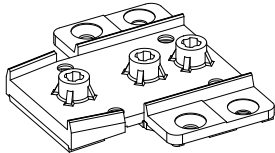




### 1.2.2 Дополнительные комплектующие

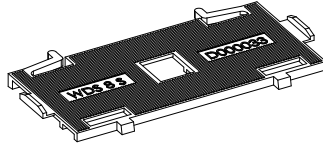
D000052

Соединитель импоста



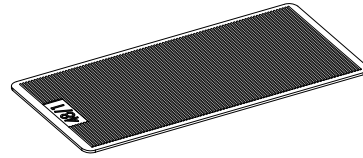
D000033

Фальцевый вкладыш



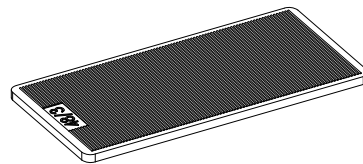
D000035

Подкладка под стеклопакет 1 мм



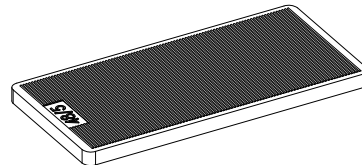
D000036

Подкладка под стеклопакет 3 мм



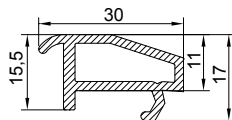
D000037

Подкладка под стеклопакет 5 мм



D000022

Транспортный вкладыш

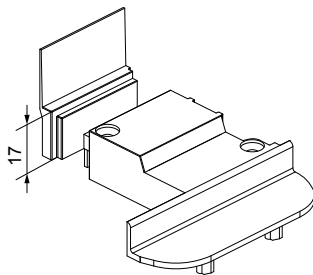


D000061

Заглушка шульпа белая для 8s

D000062

Заглушка шульпа бежевая для 8s



D000054

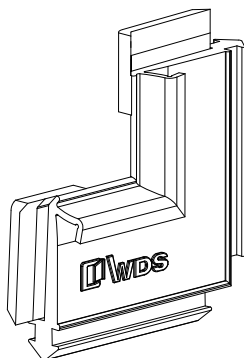
Уголок для среднего контура серый

D000055

Уголок для среднего контура бежевый

D000056

Уголок для среднего контура черный



G501001

Уплотнитель рамы серый

G502001

Уплотнитель рамы черный

G503001

Уплотнитель рамы бежевый



G601001

Уплотнитель створки серый

G602001

Уплотнитель створки черный

G603001

Уплотнитель створки бежевый



G401001

Средний контур уплотнения серый

G402001

Средний контур уплотнения черный

G403001

Средний контур уплотнения бежевый



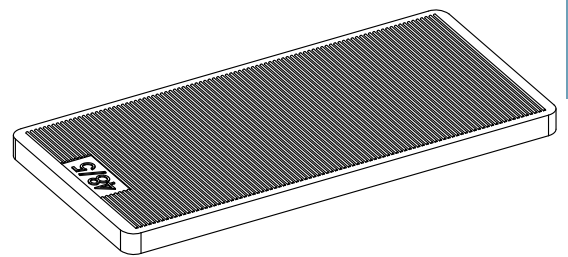
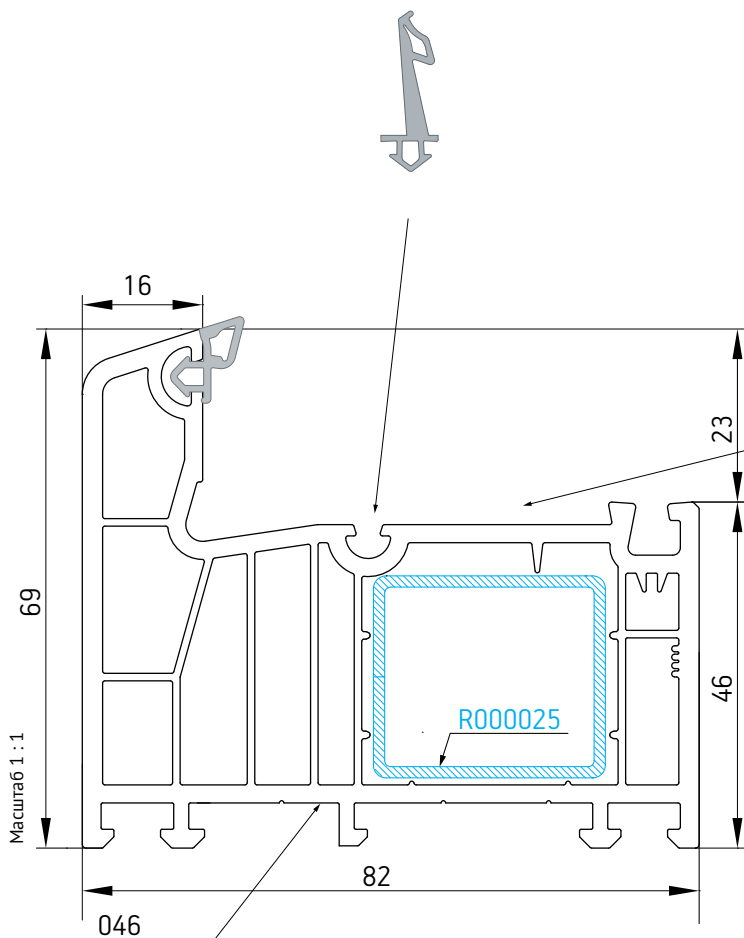
# Рама

Арт. 046

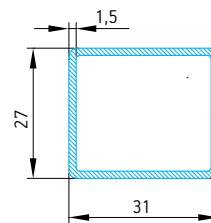
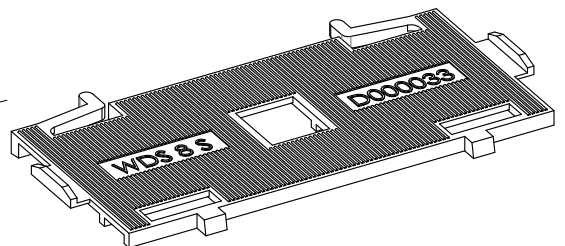
## 1.2.3 Профили и профилезависимые элементы

G401001	Уплотнитель средний серый
G402001	Уплотнитель средний черный
G403001	Уплотнитель средний бежевый

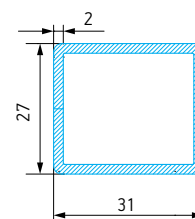
D000035	Подкладка под стеклопакет (1 мм)
D000036	Подкладка под стеклопакет (3 мм)
D000037	Подкладка под стеклопакет (5 мм)



D000033 Фальцевый вкладыш



R000025  
Jx (1,5 мм) = 1,8  
Jy (1,5 мм) = 2,23



R000019  
Jx (2 мм) = 2,26  
Jy (2 мм) = 2,81

Рама:
Jx = 346 964 (мм <sup>3</sup> )
Jy = 846 860 (мм <sup>3</sup> )

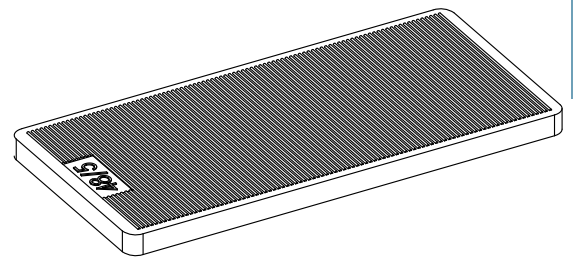
Цвет основы профиля	Варианты ламинации
белый	двусторонняя ламинация
	внешняя ламинация
	внутренняя ламинация
бежевый	двусторонняя ламинация

\* Подробную информацию по кодированию белого и ламинированного профиля вы можете найти в книге 4 (стр.4.3)  
Возможны изменения в рамках спецзаказа

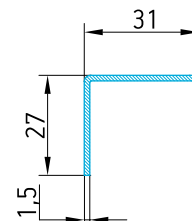
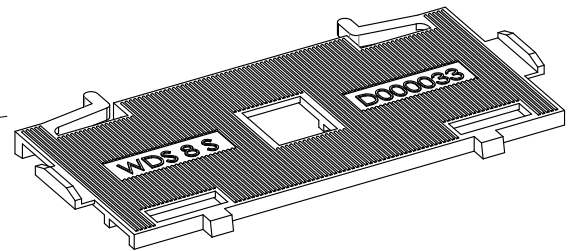
# Створка

Арт. 047

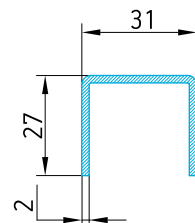
D000035	Подкладка под стеклопакет (1 мм)
D000036	Подкладка под стеклопакет (3 мм)
D000037	Подкладка под стеклопакет (5 мм)



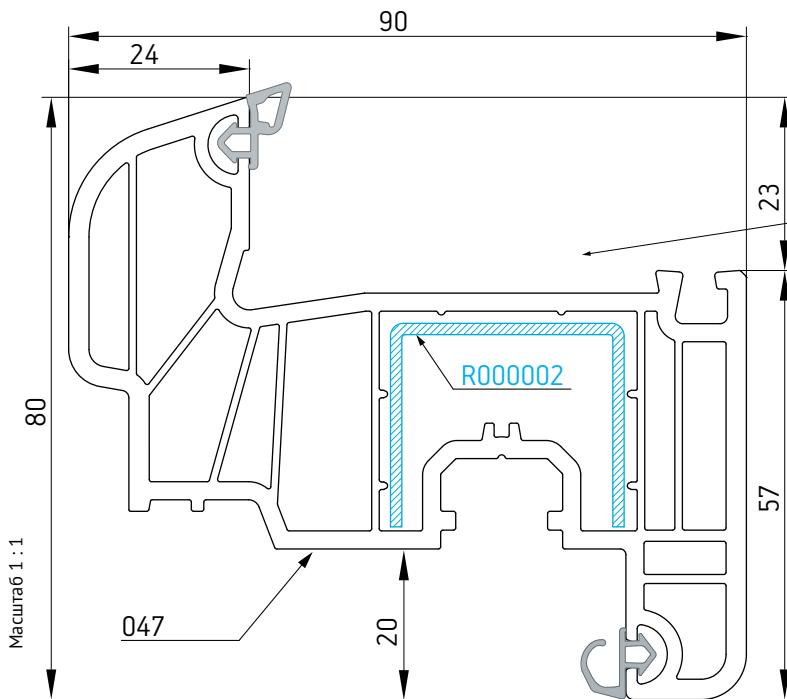
D000033	Фальцевый вкладыш
---------	-------------------



<b>R000002</b>
Jx(1,5мм)=0,93
Jy(1,5мм)=2,00



<b>R000030</b>
Jx(2мм)=1,2
Jy(2мм)=2,54



<b>Створка:</b>
Jx = 398 551 (мм <sup>4</sup> )
Jy = 1 034 403 (мм <sup>4</sup> )

Цвет основы профиля	Варианты ламинации
белый	двусторонняя ламинация внешняя ламинация внутренняя ламинация
бежевый	двусторонняя ламинация

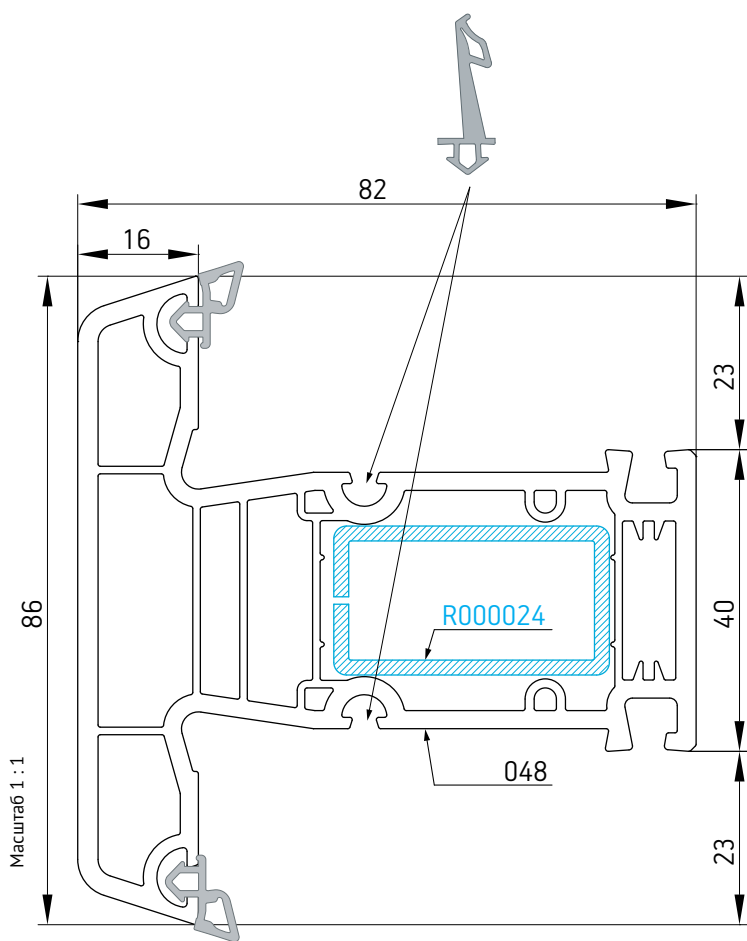
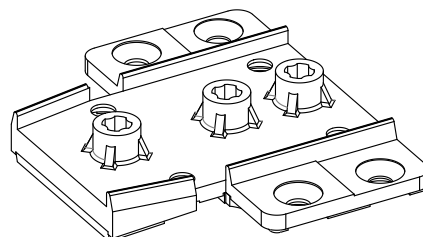
\* Подробную информацию по кодированию белого и ламинированного профиля вы можете найти в книге 4 (стр.4.3)  
Возможны изменения в рамках спецзаказа

# Импост

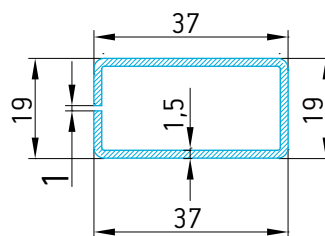
Арт. 048

G401001	Уплотнитель средний серый
G402001	Уплотнитель средний черный
G403001	Уплотнитель средний бежевый

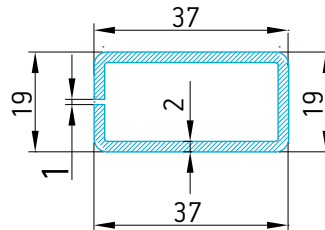
D000052	Соединитель импоста
---------	---------------------



<b>Импост:</b>
$J_x = 427\ 002 \text{ (мм}^2\text{)}$
$J_y = 866\ 768 \text{ (мм}^2\text{)}$



<b>R000024</b>
$J_x \text{ (1,5мм)} = 2,63$
$J_y \text{ (1,5мм)} = 0,93$



<b>R000032</b>
$J_x \text{ (2мм)} = 3,3$
$J_y \text{ (2мм)} = 1,14$

Цвет основы профиля	Варианты ламинации
белый	двусторонняя ламинация
	внешняя ламинация
	внутренняя ламинация
бежевый	двусторонняя ламинация

\* Подробную информацию по кодированию белого и ламинированного профиля вы можете найти в книге 4 (стр.4.3)  
Возможны изменения в рамках спецзаказа

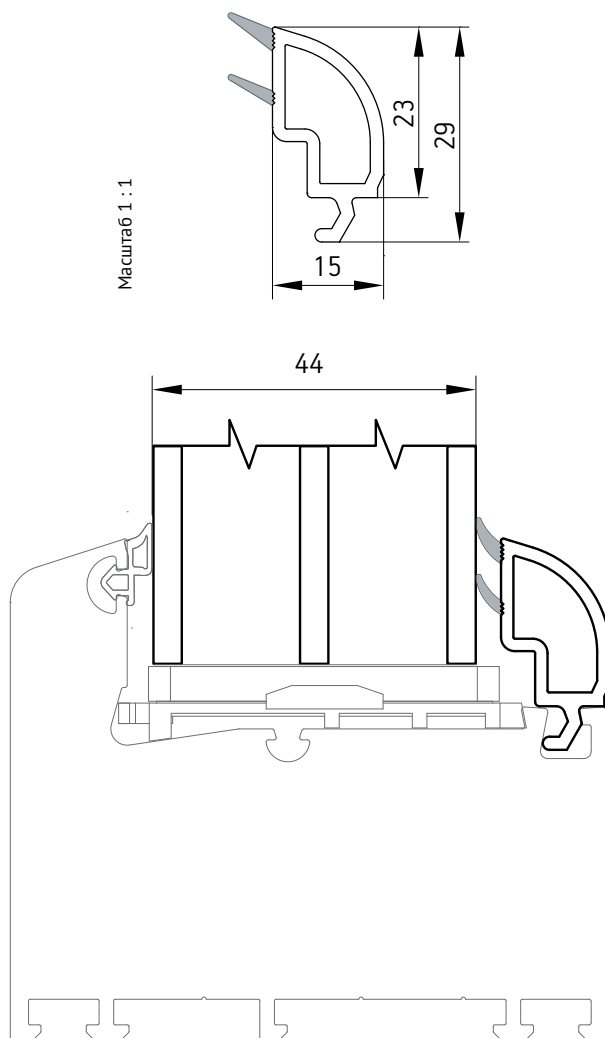
# Штапик

Арт. 049

049

Штапик (под стеклопакет 44 мм)

Масштаб 1 : 1

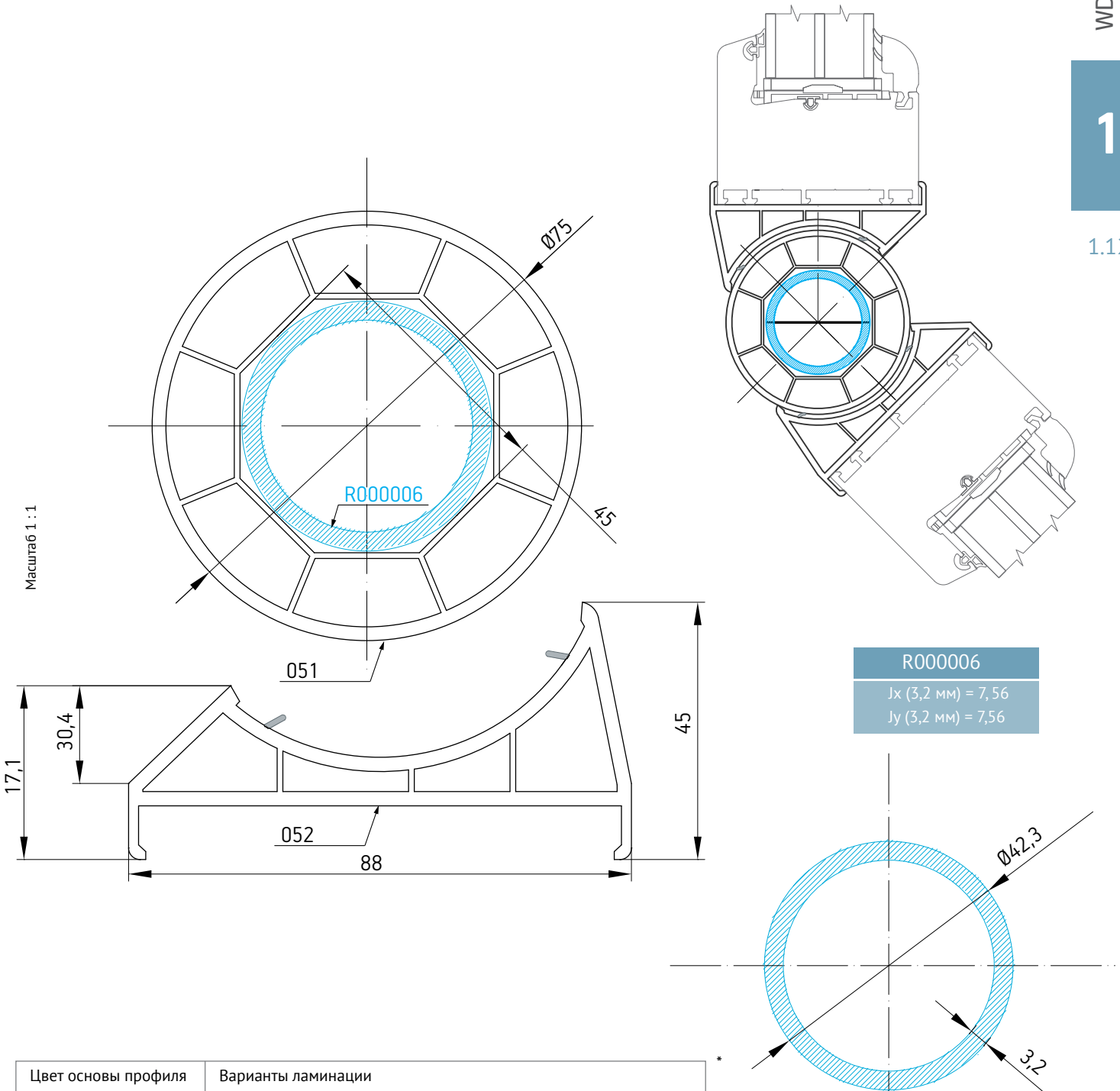


Цвет основы профиля	Варианты ламинации
белый	внешняя ламинация
бежевый	внешняя ламинация

\* Подробную информацию по кодированию белого и ламинированного профиля вы можете найти в книге 4 (стр.4.3)  
Возможны изменения в рамках спецзаказа

# Круговой коннектор и адаптер кругового коннектора

Арт. 051, 052



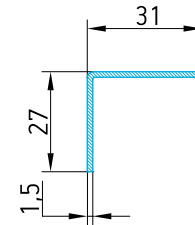
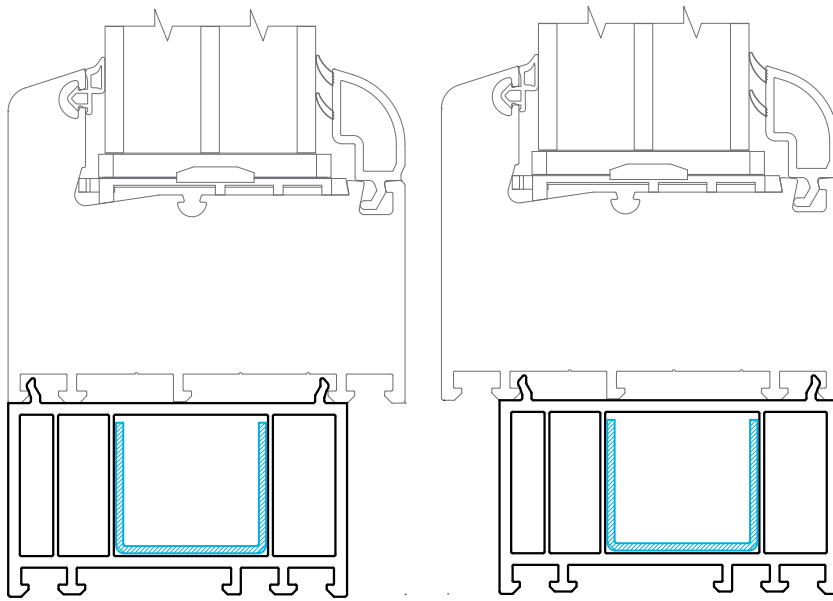
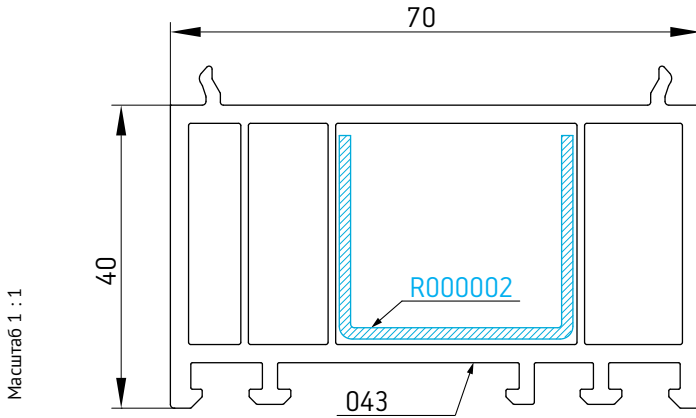
**R000006**  
 Jx (3,2 мм) = 7,56  
 Jy (3,2 мм) = 7,56

Цвет основы профиля	Варианты ламинации	
	Круговой коннектор	Адаптер кругового коннектора
белый	внешняя ламинация двусторонняя ламинация	внешняя ламинация двусторонняя ламинация внутренняя ламинация

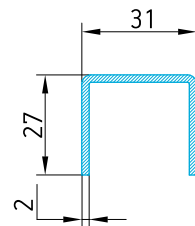
\* Подробную информацию по кодированию белого и ламинированного профиля вы можете найти в книге 4 (стр.4.3)  
 Возможны изменения в рамках спецзаказа

# Расширитель рамы 40/70

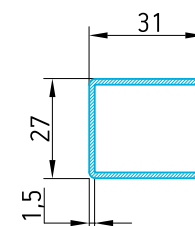
Арт. 043



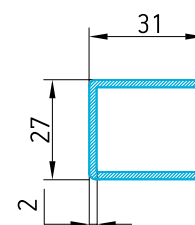
**R000002**  
 $J_x(1,5\text{мм})=0,93$   
 $J_y(1,5\text{мм})=2,00$



**R000030**  
 $J_x(2\text{мм})=1,2$   
 $J_y(2\text{мм})=2,54$



**R000025**  
 $J_x(1,5\text{мм})=1,8$   
 $J_y(1,5\text{мм})=2,23$



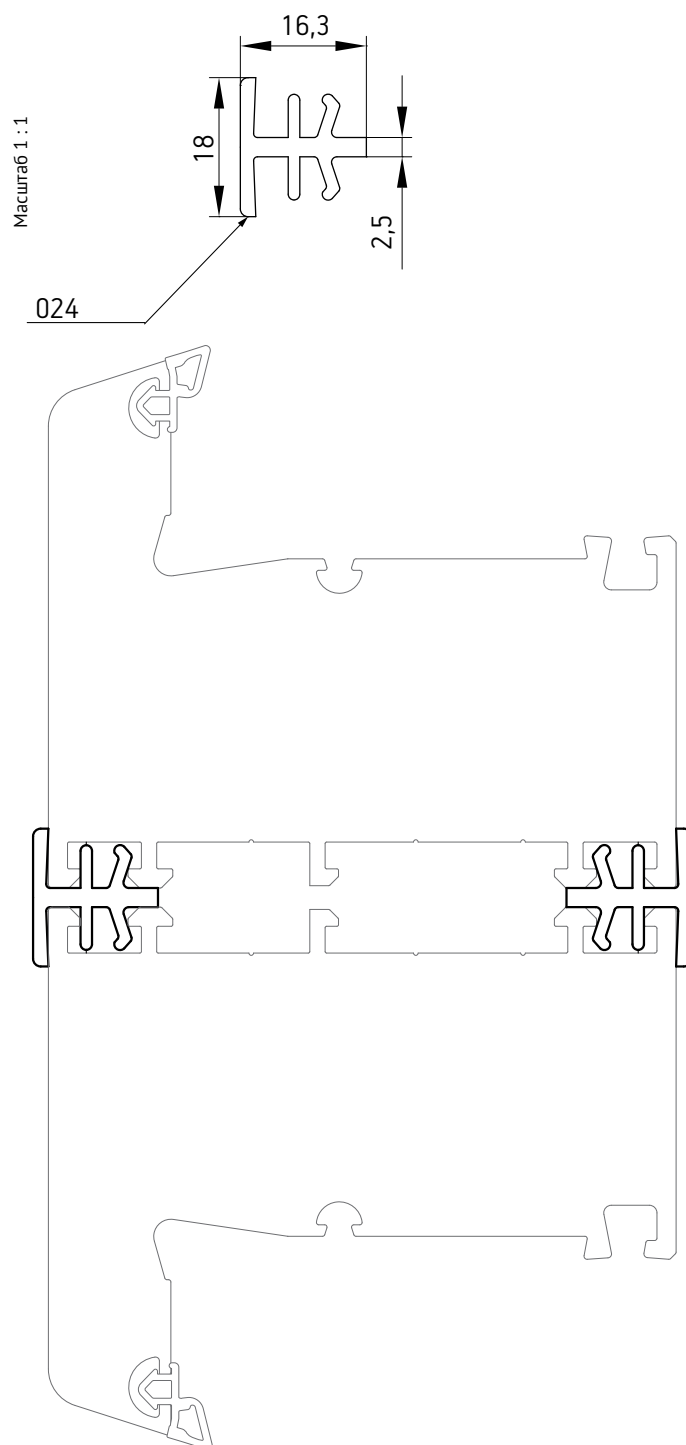
**R000019**  
 $J_x(2\text{мм})=2,26$   
 $J_y(2\text{мм})=2,81$

Цвет основы профиля	Варианты ламинации
белый	двусторонняя ламинация внешняя ламинация

\* Подробную информацию по кодированию белого и ламинированного профиля вы можете найти в книге 4 (стр.4.3)  
 Возможны изменения в рамках спецзаказа

## H-соединитель рамы

Арт. 024



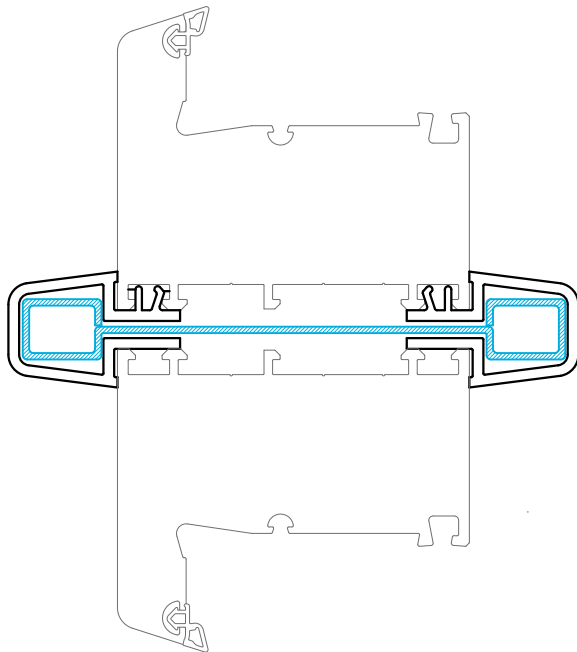
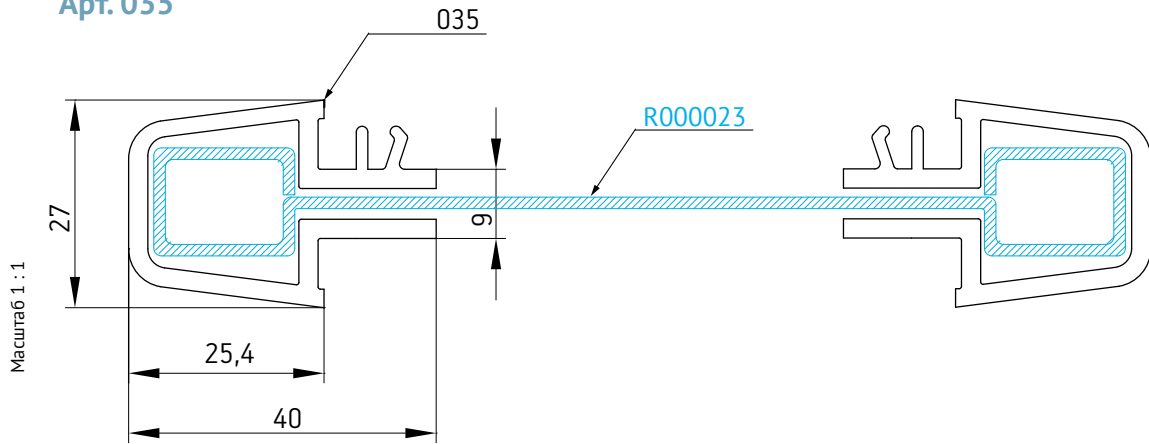
Цвет основы профиля	Варианты ламинации
белый	внешняя ламинация

\* Подробную информацию по кодированию белого и ламинированного профиля вы можете найти в книге 4 (стр.4.3)  
Возможны изменения в рамках спецзаказа

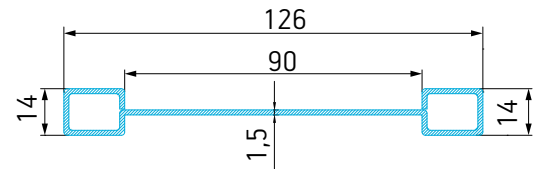


## Соединитель-усилитель

Арт. 035



R000023  
 $J_x (1,5 \text{ мм}) = 60,43$   
 $J_y (1,5 \text{ мм}) = 0,49$

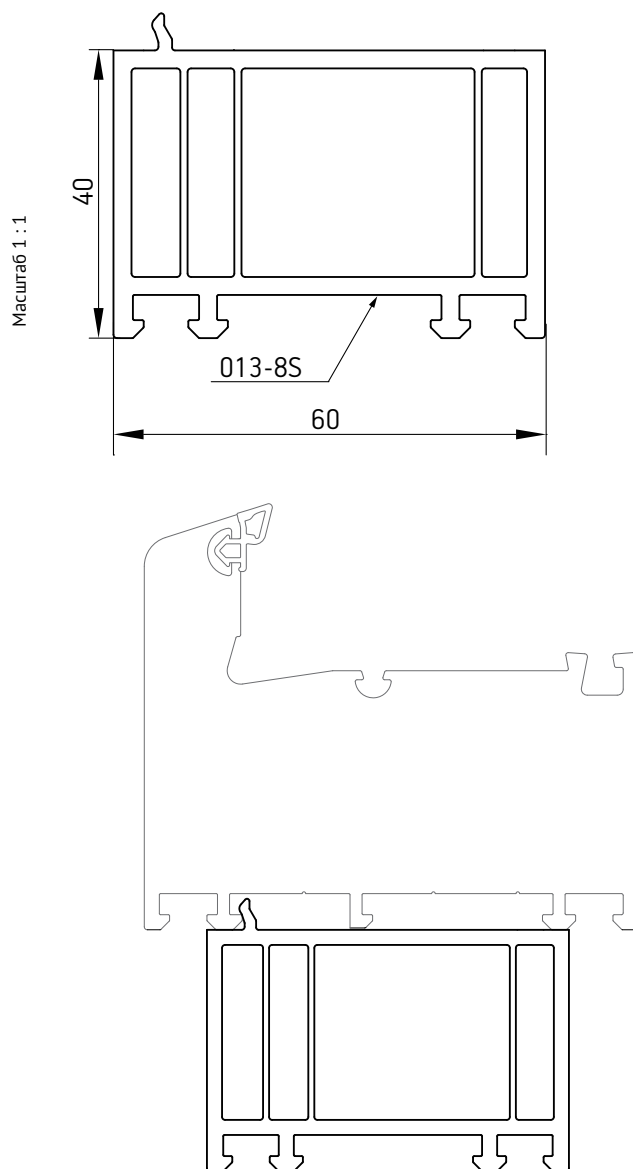


Цвета основы профиля	Варианты ламинации
белый	внешняя ламинация

\* Подробную информацию по кодированию белого и ламинированного профиля вы можете найти в книге 4 (стр.4.3)  
 Возможны изменения в рамках спецзаказа

## Подоконный профиль для серии 8S

Арт. 013-8S



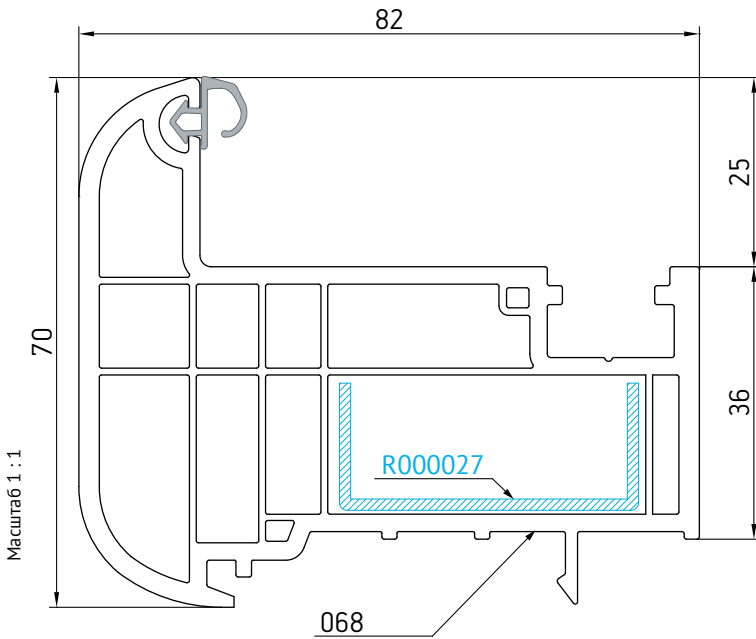
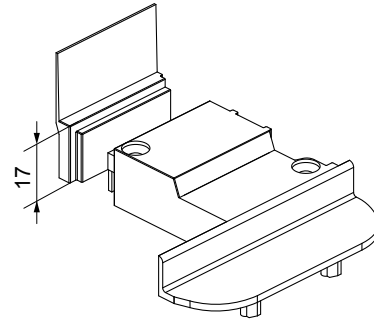
Цвет профиля не регламентируется. Компания «МИРОПЛАСТ» оставляет за собой право изменять цвет данного профиля от партии к партии.

# Штульп 82 мм

Арт. 068

D000061 Заглушка шульпа белая для 8s

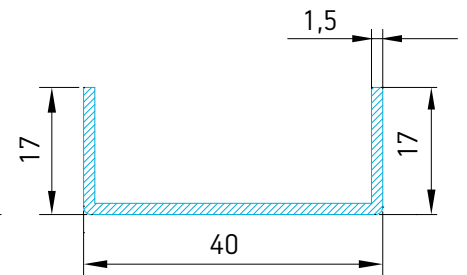
D000062 Заглушка шульпа бежевая для 8s



R000027

Jx (1,5 мм) = 2,46

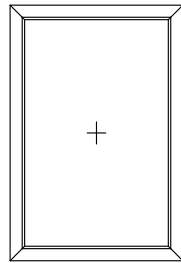
Jy (1,5 мм) = 0,28



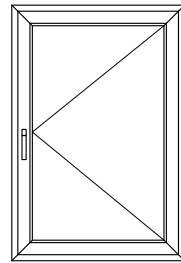
Цвета основы профиля	Варианты ламинации
белый	двусторонняя ламинация внешняя ламинация внутренняя ламинация
бежевый	двусторонняя ламинация

\* Подробную информацию по кодированию белого и ламинированного профиля вы можете найти в книге 4 (стр.4.3)  
Возможны изменения в рамках спецзаказа

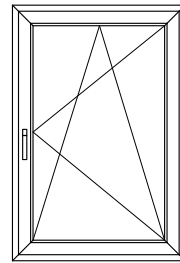
### 1.3 Типы изделий из профильной системы WDS 8 SERIES



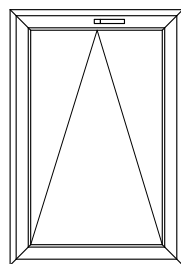
глухое остекление  
в раме



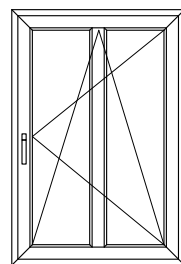
поворотное окно



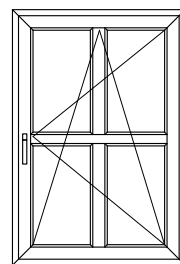
поворотно-  
откидное окно



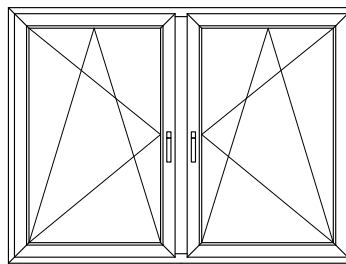
нижнеподвесное  
окно



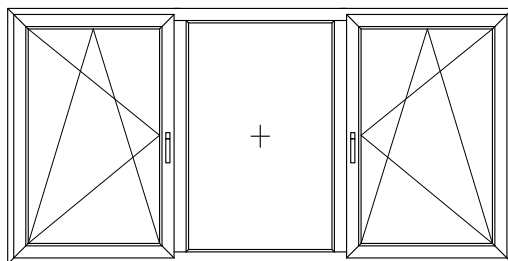
поворотно-откидное  
окно с импостом



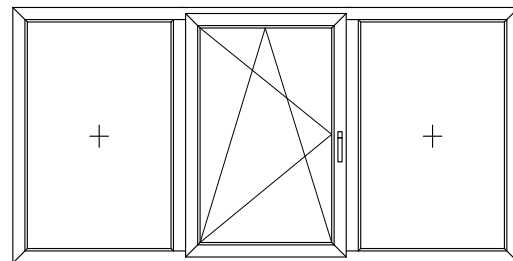
поворотно-откидное  
окно с импостом



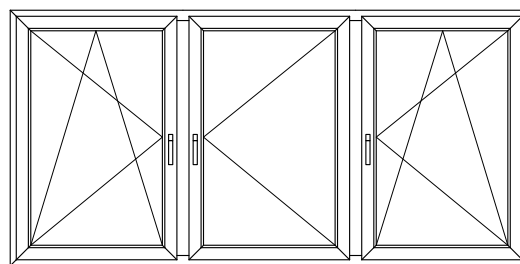
двухстворчатое окно  
ПО-ПО



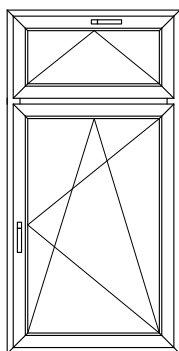
трехчастное окно  
ПО-глухой элемент в раме-ПО



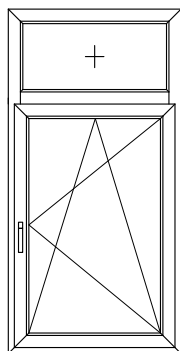
трехчастное окно  
глухой элемент-ПО-глухой элемент



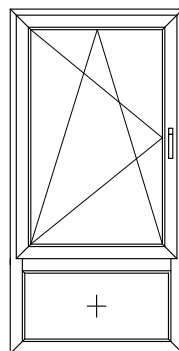
трехчастное окно  
ПО-П-ПО



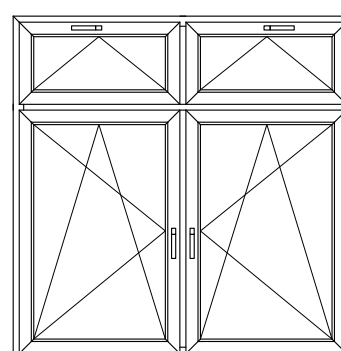
ПО окно с фрамугой



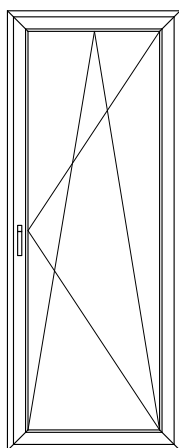
ПО окно с глухой  
фрамугой



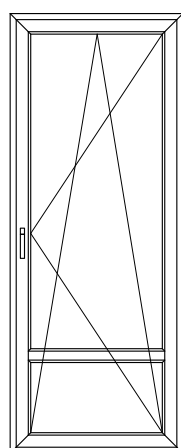
ПО окно с  
глухим элементом



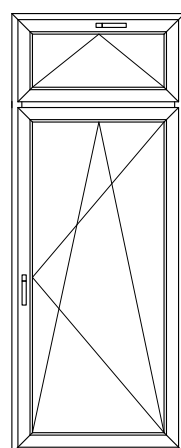
двухстворчатое окно ПО-ПО  
с откидной фрамугой



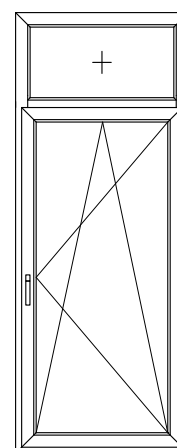
Балконная дверь



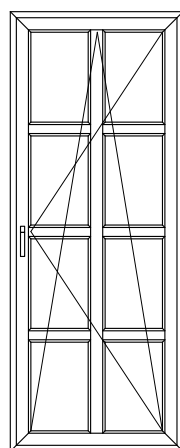
Балконная дверь  
с импостом



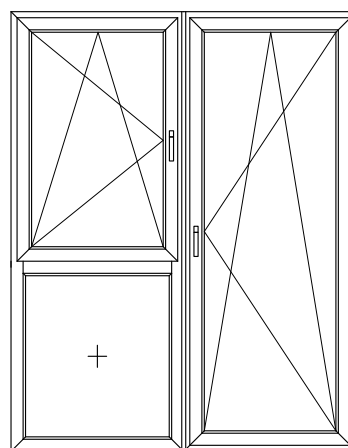
Балконная дверь с  
откидной фрамугой



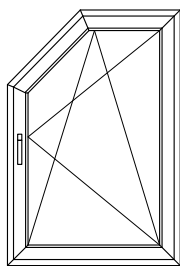
Балконная дверь с  
глухой фрамугой



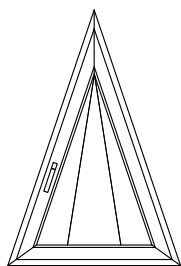
Балконная дверь  
с импостом



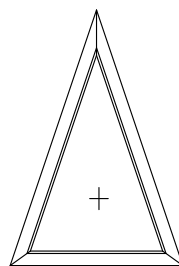
Балконная дверь с ПО окном  
и глухим элементом



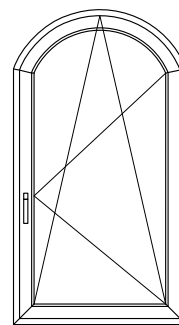
поворотно-откидное  
окно со скосом



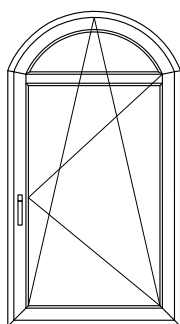
нижнеподвесное  
треугольное окно



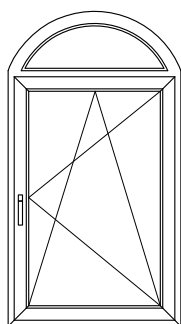
глухое  
треугольное окно



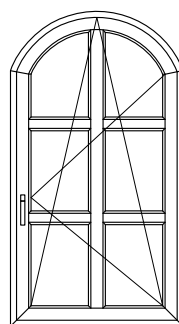
поворотное-откидное  
окно с коробовой аркой



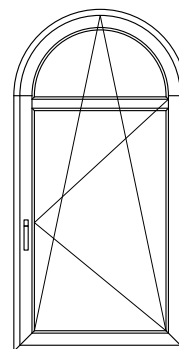
поворотно-откидное  
окно с коробовой  
аркой и импостом



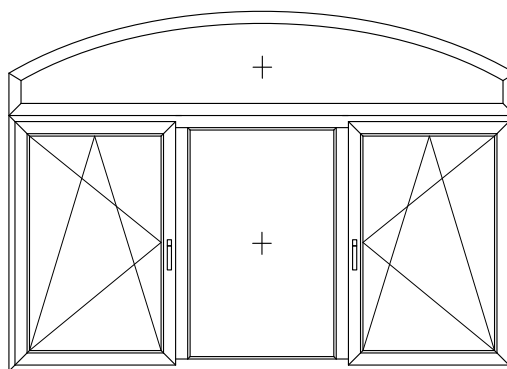
поворотно-откидное  
окно с коробовой аркой  
импостом и фрамугой



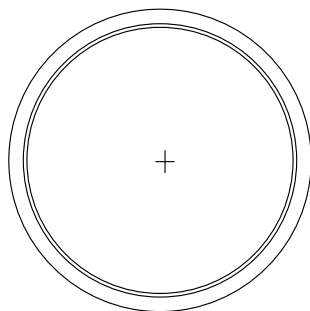
поворотно-откидное  
окно с коробовой аркой  
и импостами



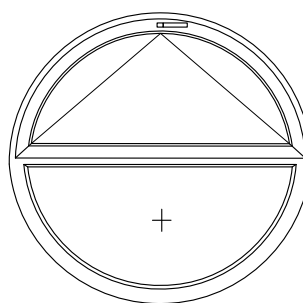
поворотно-откидное  
окно с полукруглой  
аркой



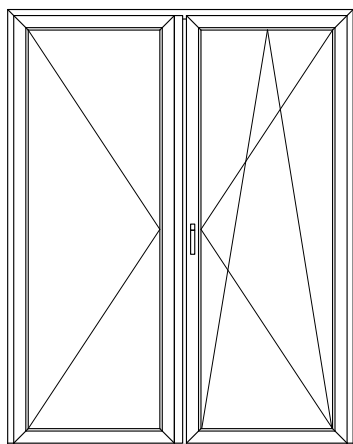
окно с коробовой аркой  
и поворотно-откидными элементами



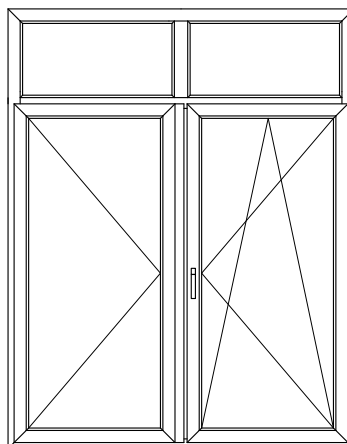
иллюминатор глухой



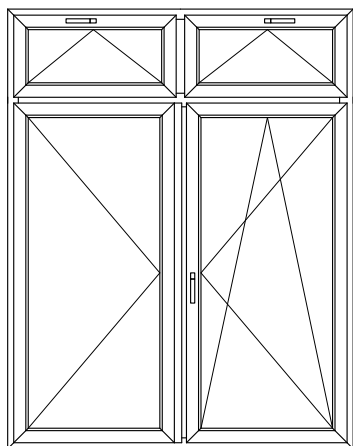
иллюминатор в раме с глухими и  
нижнеподвесными элементами



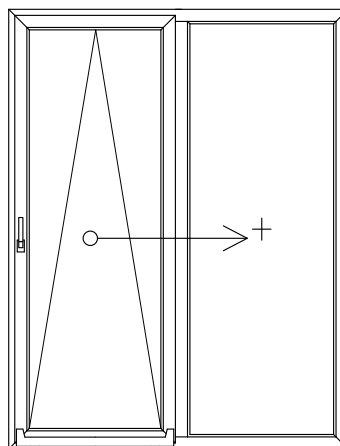
двухстворчатая  
штульповая дверь П-ПО



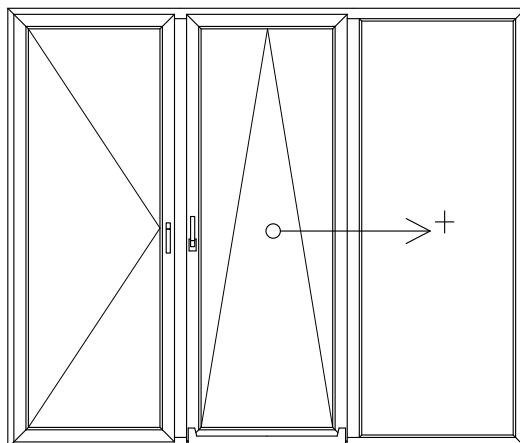
двухстворчатая штульповая дверь  
П-ПО с глухой фрамугой



двухстворчатая штульповая дверь  
П-ПО с откидной фрамугой



одностворчатая наклонно-сдвижная  
дверь с глухим элементом



одностворчатая параллельно-сдвижная  
дверь с глухим элементом



Уплотнитель  
профильной системы

2

КНИГА



## 2. УПЛОТНИТЕЛЬ ПРОФИЛЬНОЙ СИСТЕМЫ WDS 8 SERIES

### 2.1 Общие сведения об уплотнителе

В производстве оконных и других конструкций профильной системы WDS 8 SERIES используются уплотнители из специального состава, который относится к классу TPE-V.

TPE-V – это термопластичный эластомер, который состоит из смеси этилен – пропиленовых мономеров, обогащенных диеновым мономером, обозначенным символом D (EPDM), и полиолефинового термопласта – полипропилена (PP). Полностью вулканизированные частицы EPDM гомогенно внедряются в полипропиленовую (PP) фазу, что придает этим материалам уникальную эластичность, сочетающуюся с преимуществами изготовления термопластов.

Важным достоинством уплотнителей TPE-V на основе PP/EPDM – является устойчивость к озоновому воздействию и погодным условиям. Срок службы таких уплотнителей, при правильной эксплуатации, сопоставим со сроком службы всего окна.

Для украинского рынка важной характеристикой уплотнителей из PP/EPDM, применяемых в пластиковых окнах, является морозоустойчивость. Диапазон рабочих температур PP/ EPDM простирается от -30°C до +100°C.

PP/ EPDM не впитывает воду и является пластичным и мягким материалом, в силу своих физико-механических свойств, прекрасно подходит для экструзии уплотнительных профилей, особенно уплотнителей для окон.

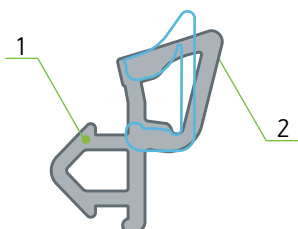
TPE-V уплотнители на основе PP/ EPDM хорошо свариваются на стандартных станках со сварочными зеркалами, при температуре 230-250°C. Благодаря термопластичным качествам при сварке, обеспечивается высокая прочность сварного шва. Это гарантирует надежное уплотнение оконных конструкций в углах. На испытаниях, которым были подвергнуты готовые окна, было подтверждено соответствие окон всем нормативным требованиям по тепло-, и шумозащите, по воздухопроницаемости.

В профильной системе WDS 8 SERIES используется 4 типа уплотнителей:

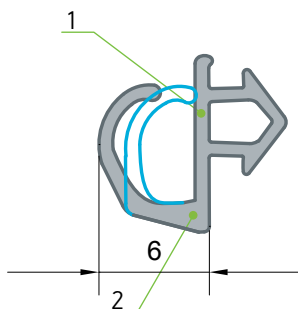
- **Уплотнитель рамы** – двухкомпонентный TPV PP/EPDM;
- **Уплотнитель створки** – двухкомпонентный TPV PP/EPDM;
- **Уплотнитель штапика** – коэкструдированный мягкий ПВХ;
- **Средний контур уплотнения** – двухкомпонентный TPV PP/EPDM.

**Двухкомпонентный TPE-V** – уплотнитель состоит из двух частей, мягкого №1 и жесткого №2 термопластичного эластомера.

Уплотнитель рамы



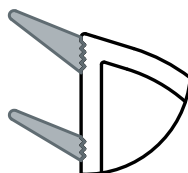
Уплотнитель створки



Внутренняя часть, фиксатор №1 – полужесткий термопластичный эластомер, легкий в переработке, обеспечивает надежную фиксацию уплотнения в профиле и исключает возможность продольного перемещения в профиле при его переработке.

Внешняя, мягкая часть №2 – мягкий термопластичный эластомер, придает материалу свойства резины: эластичность, мягкость, гибкость, низкую остаточную деформацию. Данная часть уплотнителя является функциональной и обеспечивает герметизацию конструкции благодаря уникальной мягкости и конструктивному дизайну уплотнения.

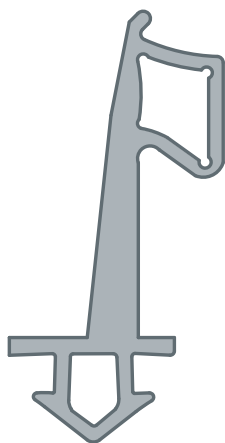
## Уплотнитель штапика



**Кокструдированный уплотнитель в штапиках** – смесь на основе пластифицированного диоктилфталата (ДОФ) ПВХ и нитрила каучука, делает уплотнители эластичными и позволяет их использовать в диапазоне температур от -30°C до +100°C. Такая технология позволяет улучшить уплотнение, герметизацию стыков стеклопакетов и ПВХ профилей, а также фиксирование самих стеклопакетов в раме.

Данная технология полностью исключает усадку уплотнителя на штапике при его нарезке сборке и эксплуатации окон.

## Средний контур уплотнения



**Средний контур** – это:

- Теплозащита
- Звукоизоляция
- Герметичность
- Надежность при ветровых нагрузках
- Защита фурнитуры
- Высококачественный материал TPV



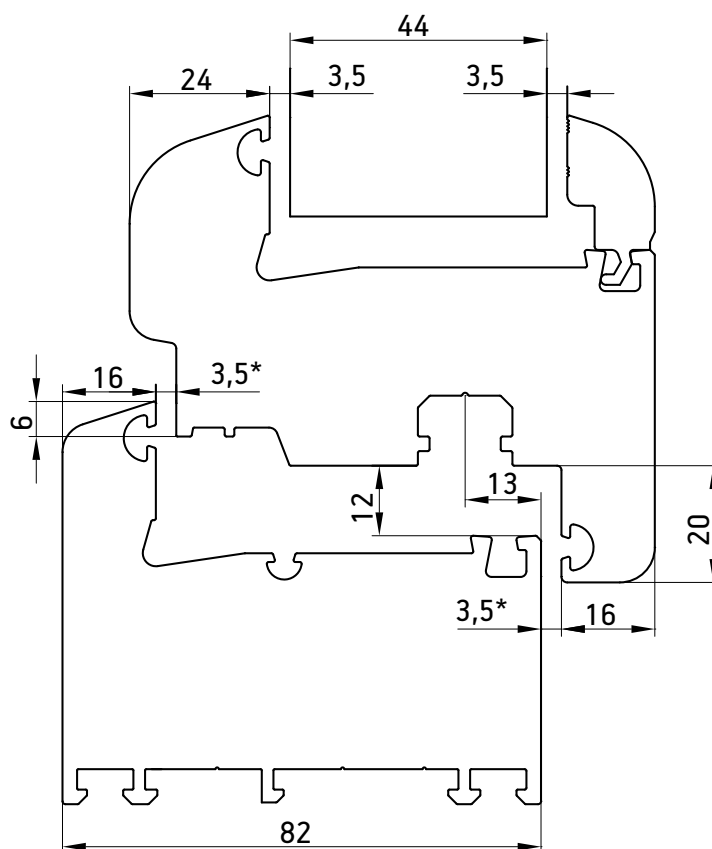
Переработка  
профильной системы

3

КНИГА

### 3. ПЕРЕРАБОТКА ПРОФИЛЬНОЙ СИСТЕМЫ WDS 8 SERIES

#### 3.1 Сопряжение профиля

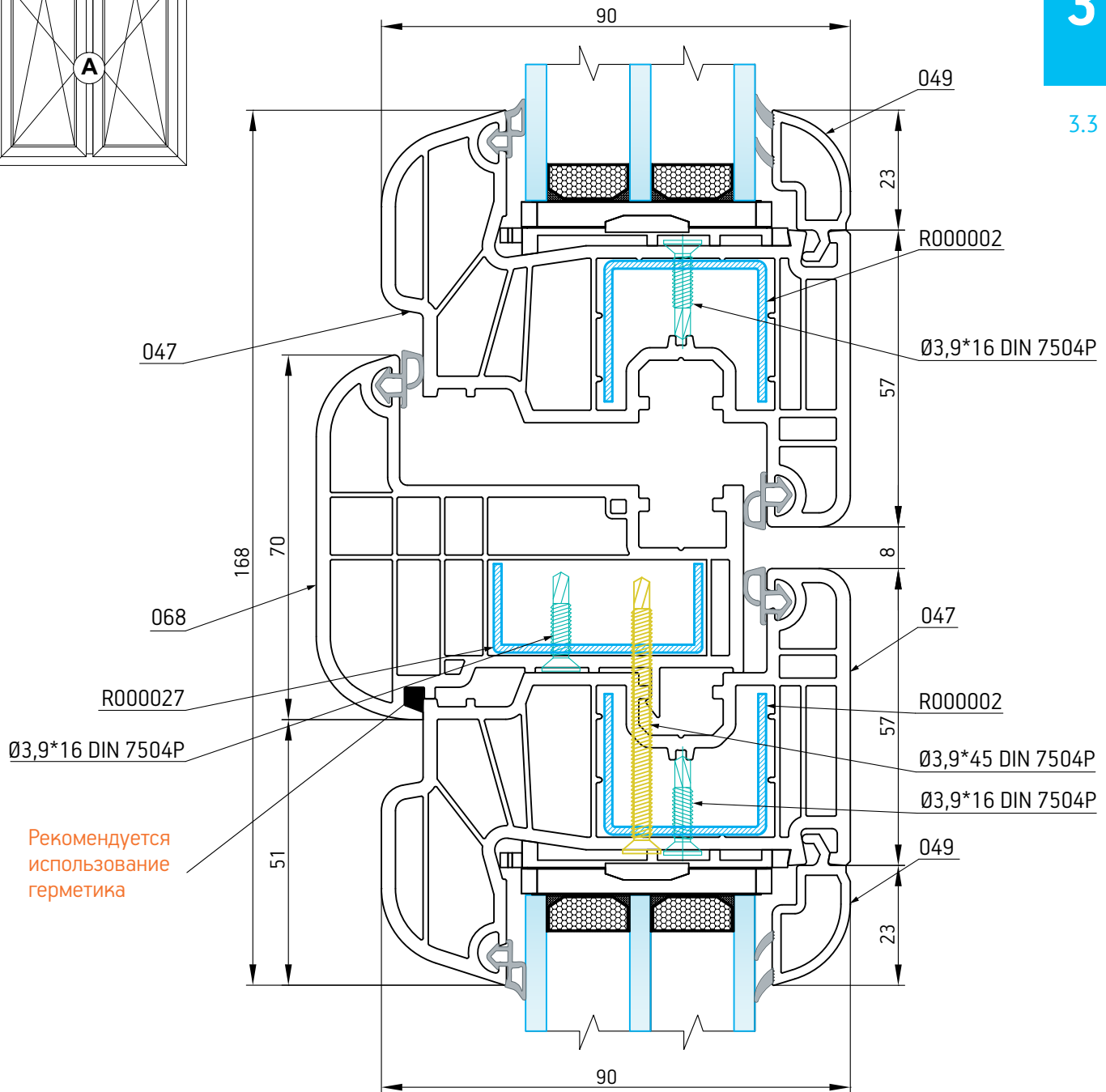
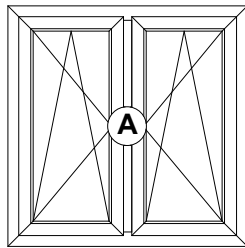


\*Данный размер притвора на момент изготовления оконной конструкции может варьироваться в пределах 3,5÷4,5 мм, в норму приходит через 2-3 недели эксплуатации изделия.

3.2 Сечения оконных конструкций

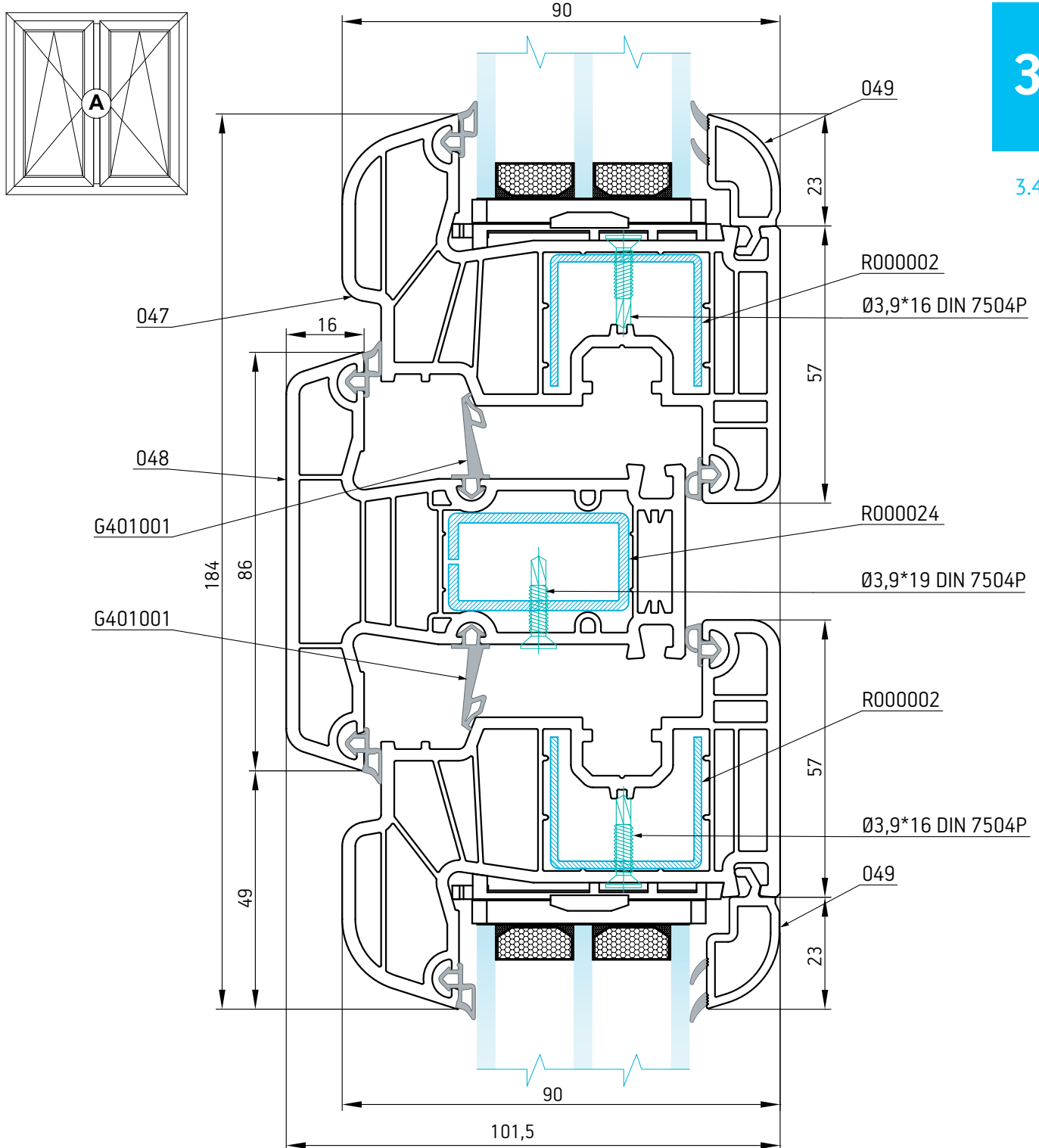
047-068-047

Створка - Штульп - Створка



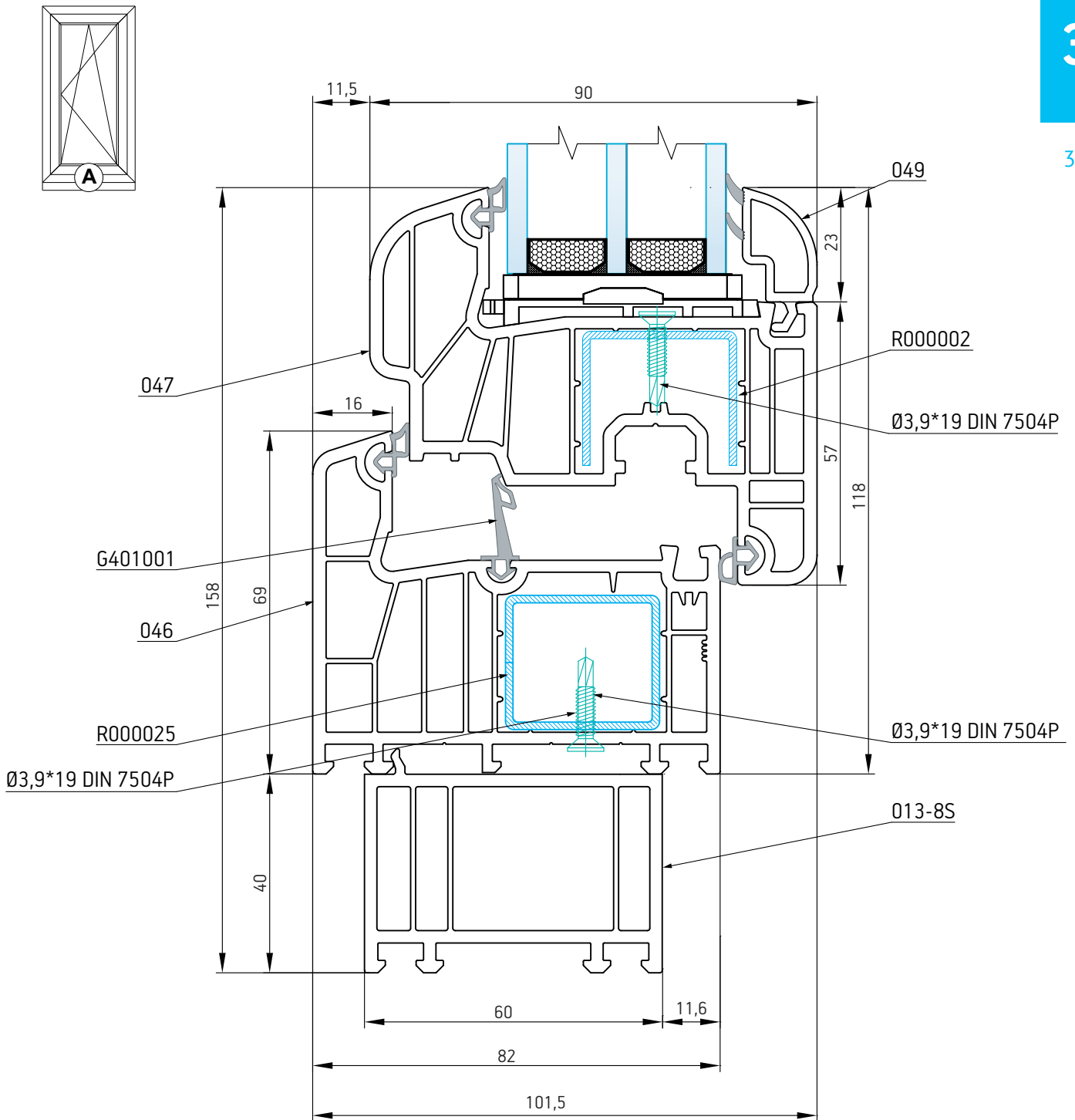
047-048-047

Створка - Импост - Створка



047-046-013 8S

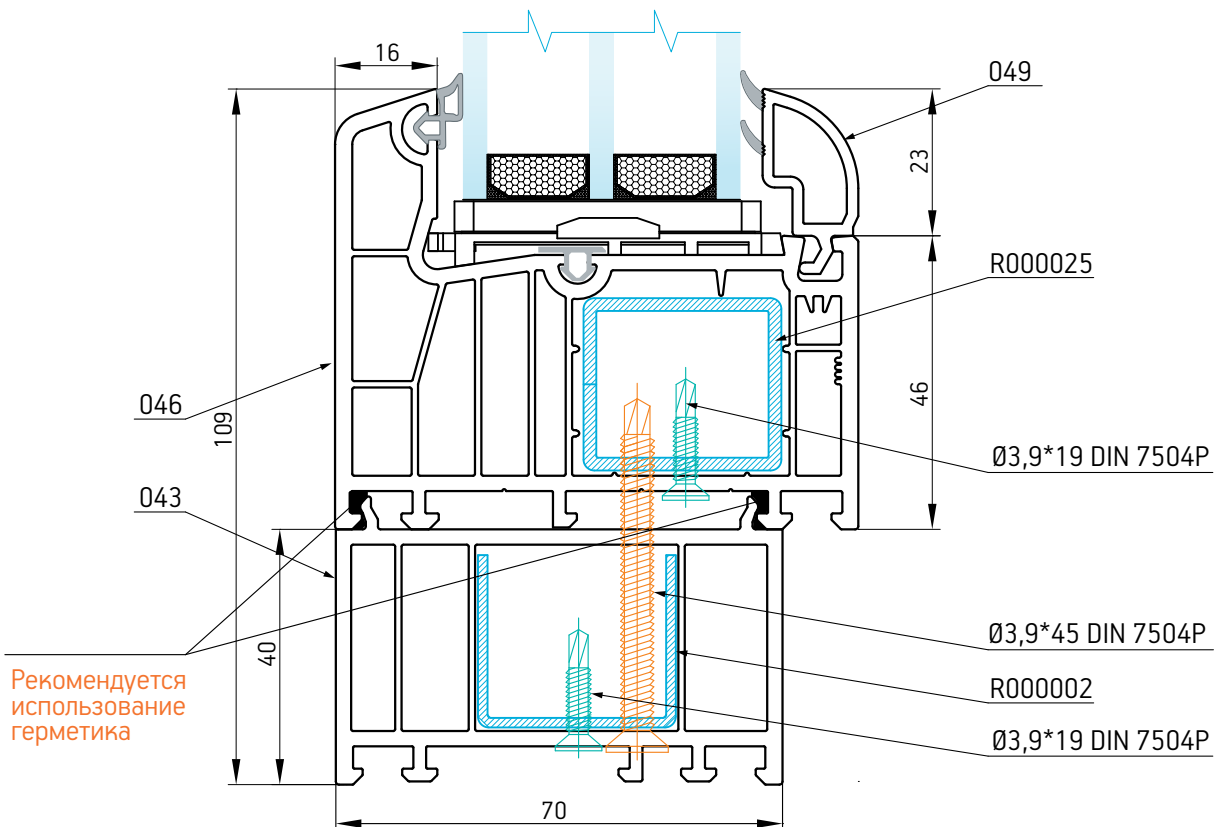
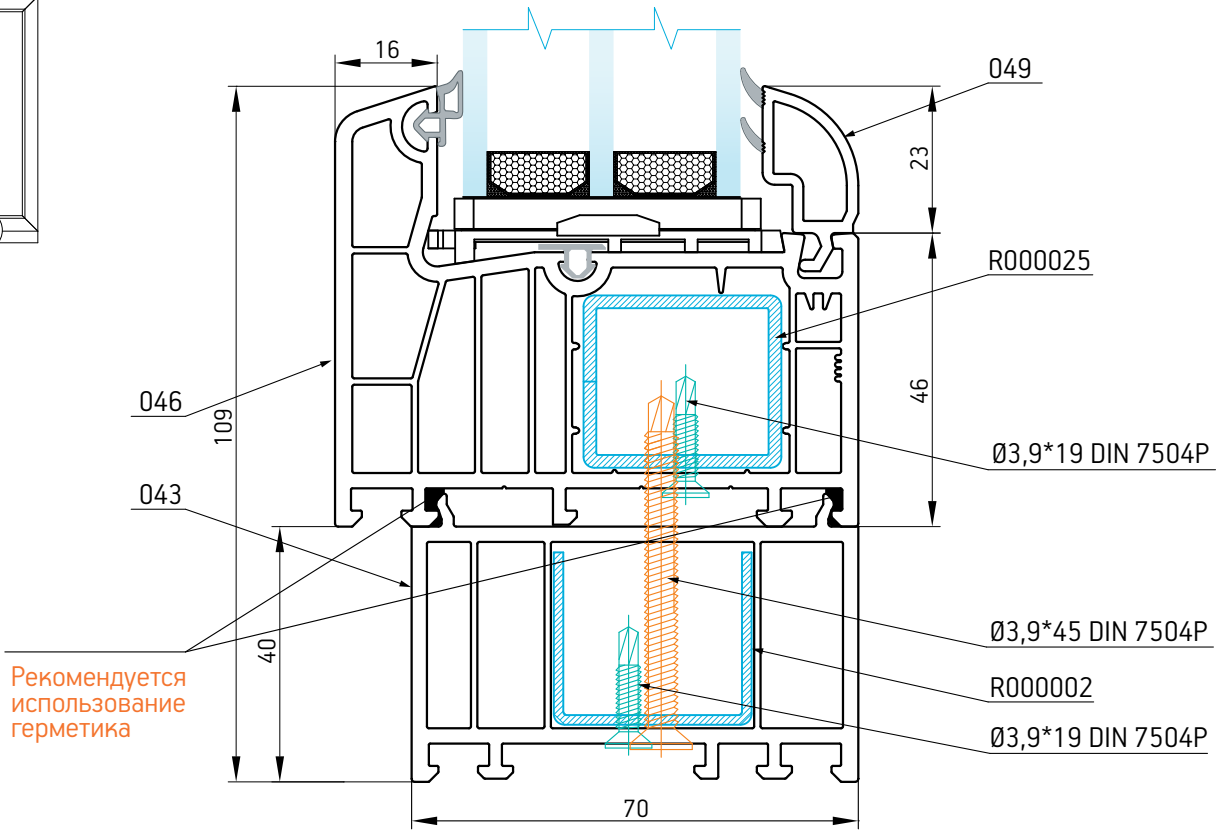
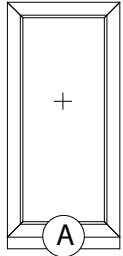
Створка - Рама - Подоконный профиль для серии 8S





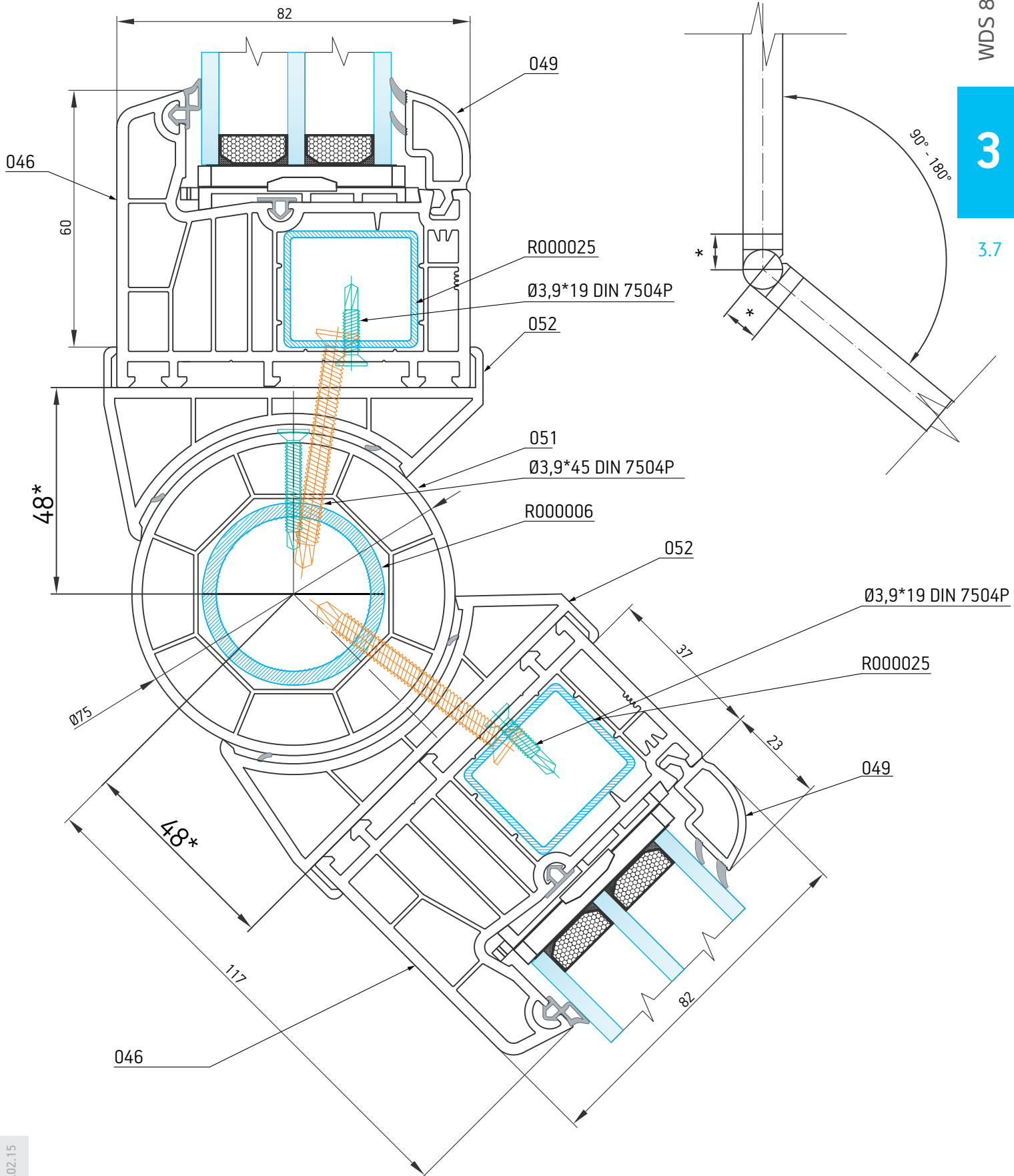
046-043

Рама - Расширитель рамы 40/70



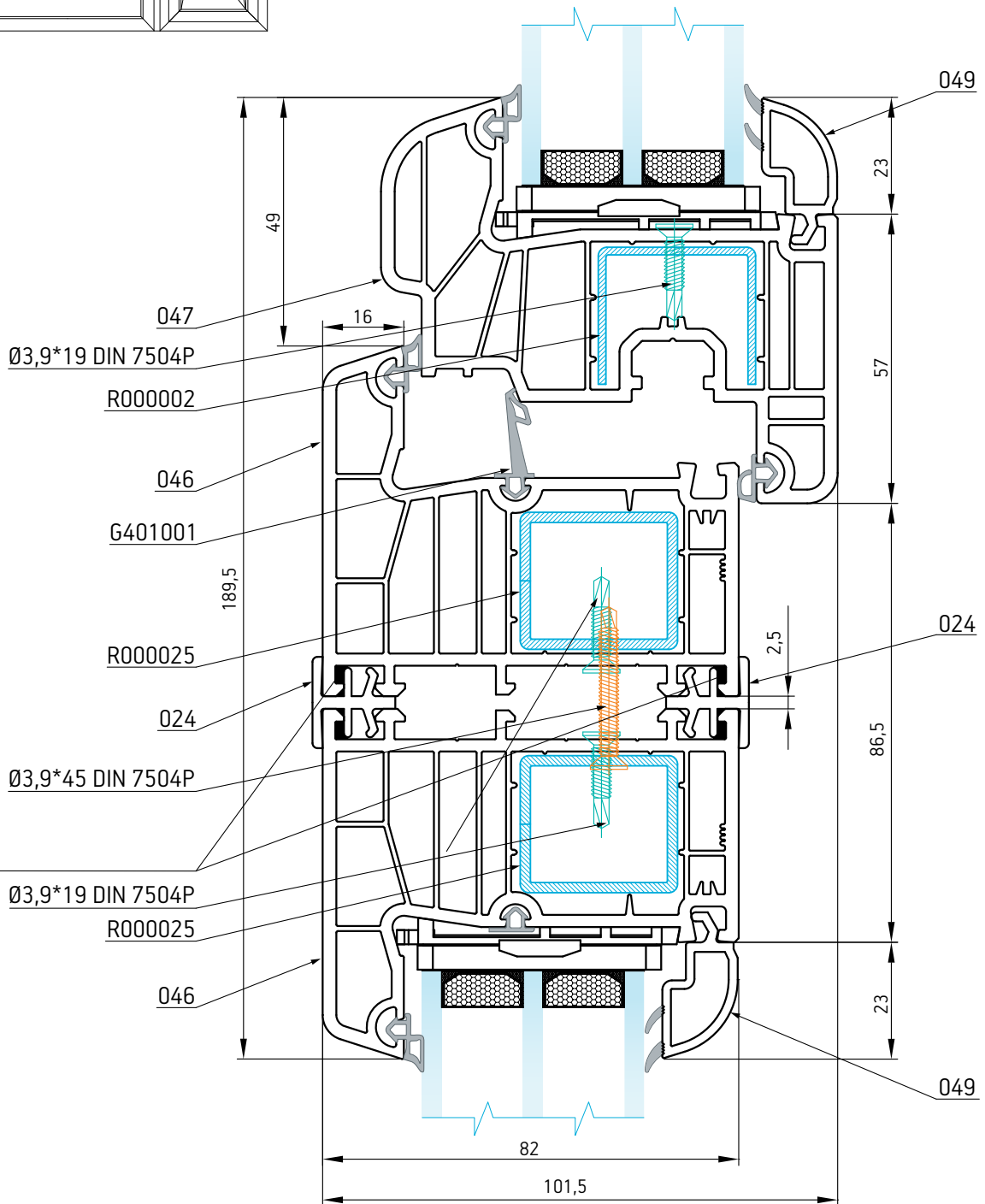
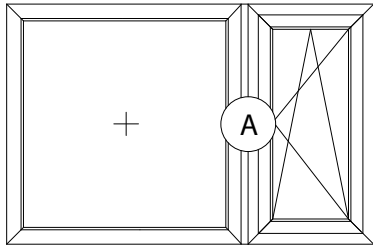
046-052-051-052-046

Рама - Адаптер кругового коннектора 82 - Круговой коннектор 75 - Адаптер кругового коннектора 82 - Рама



047-046-024-046

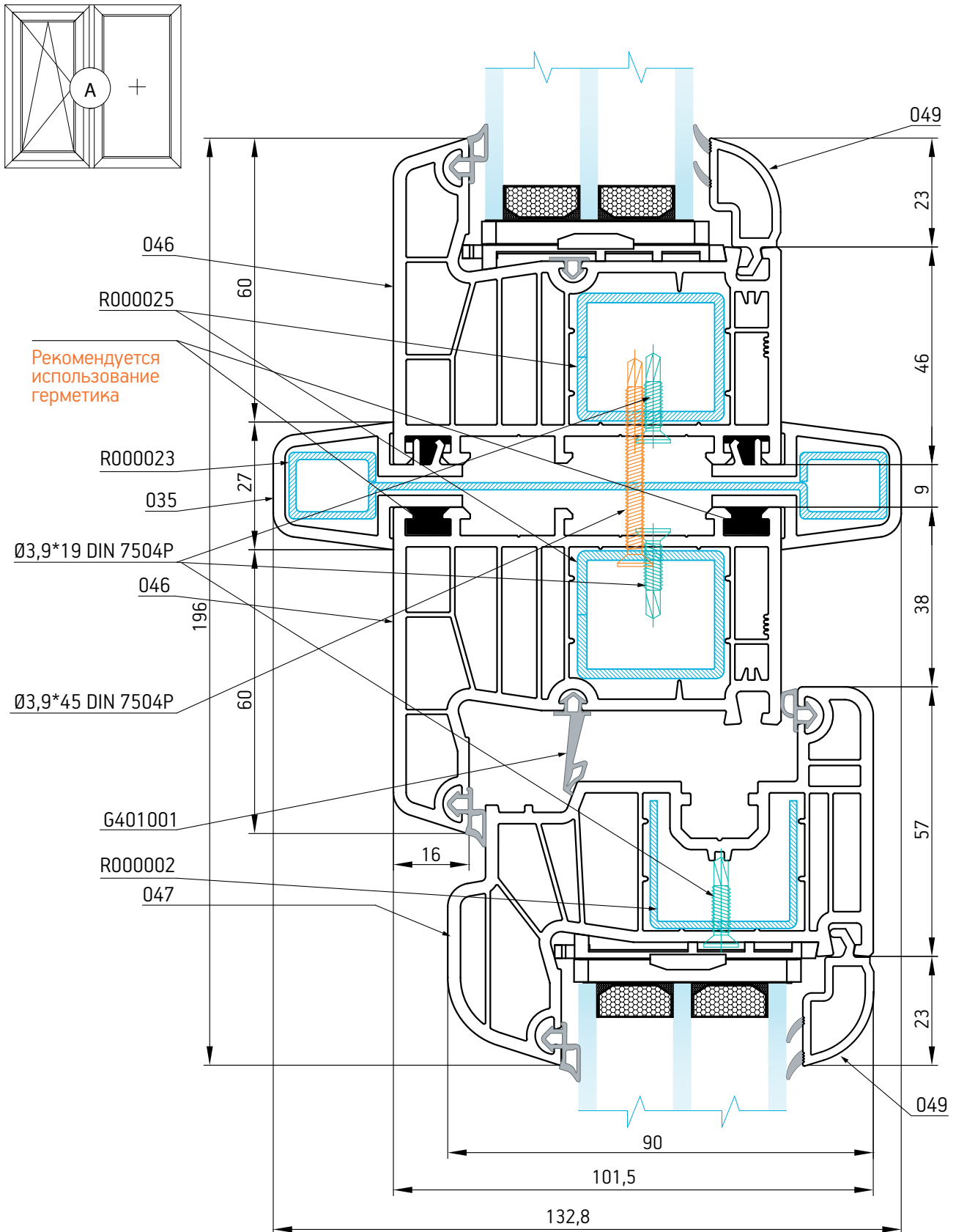
Створка - Рама - Н-соединитель рамы - Рама



Рекомендуется  
использование  
герметика

046-035-046-047

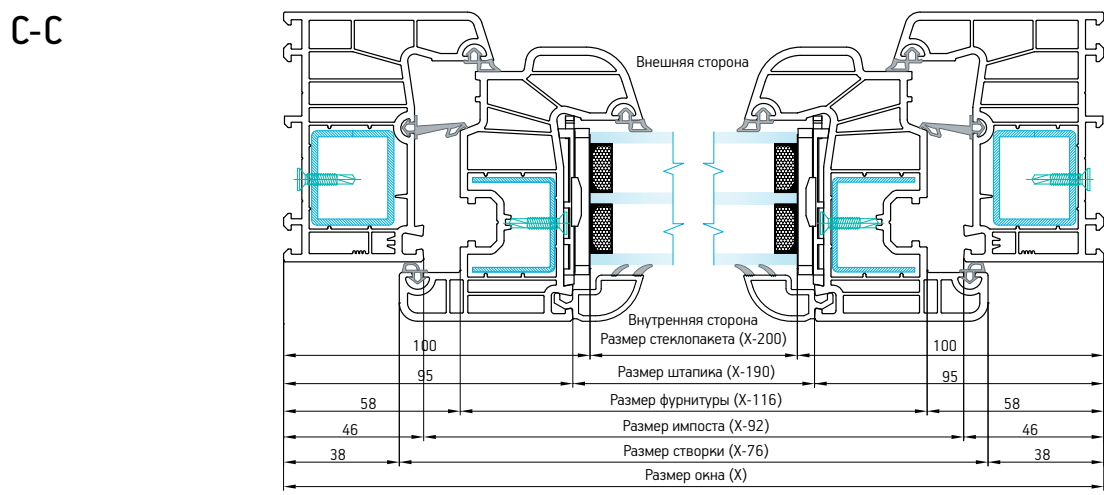
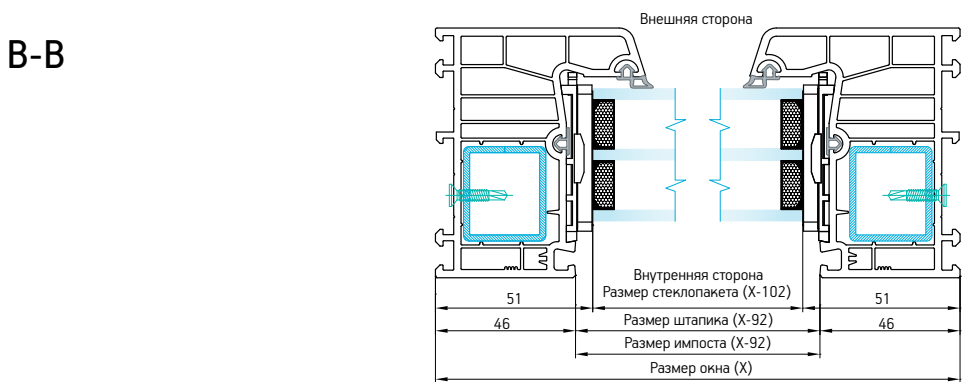
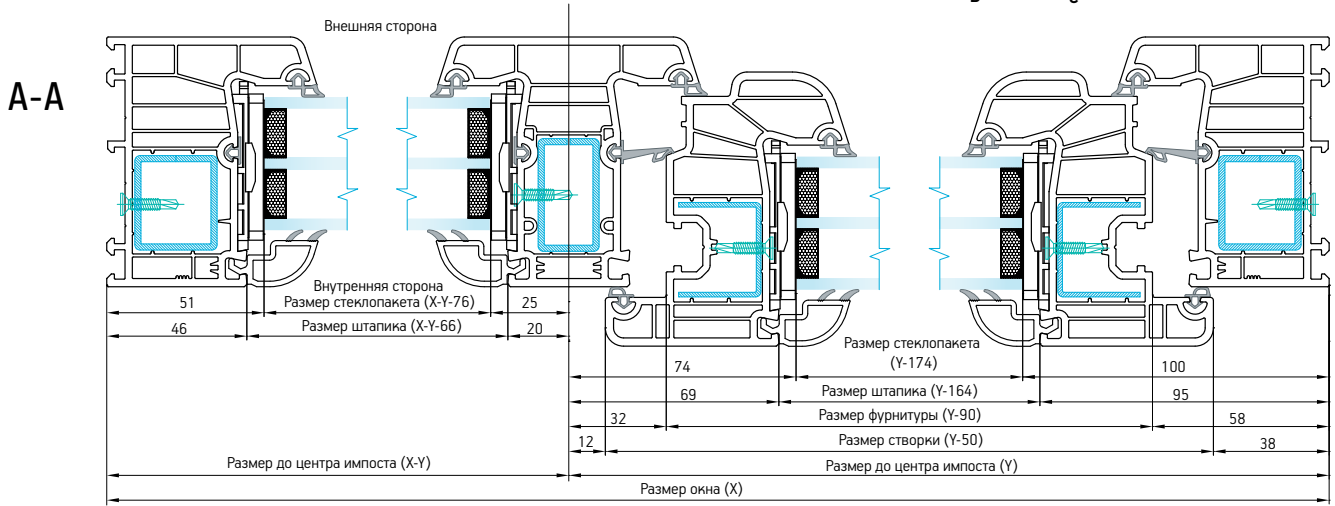
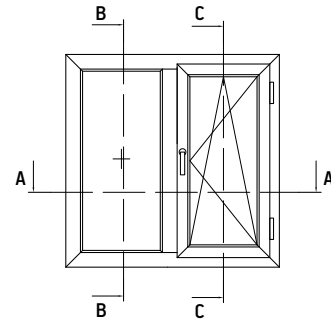
Рама - Соединитель-усилитель - Рама - Створка



### 3.3 Метод расчета производственных показателей

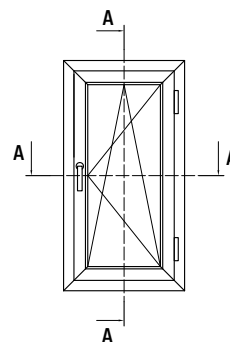
Расчетные  
размеры окна

Рама - Импост - Створка - Створка - Рама

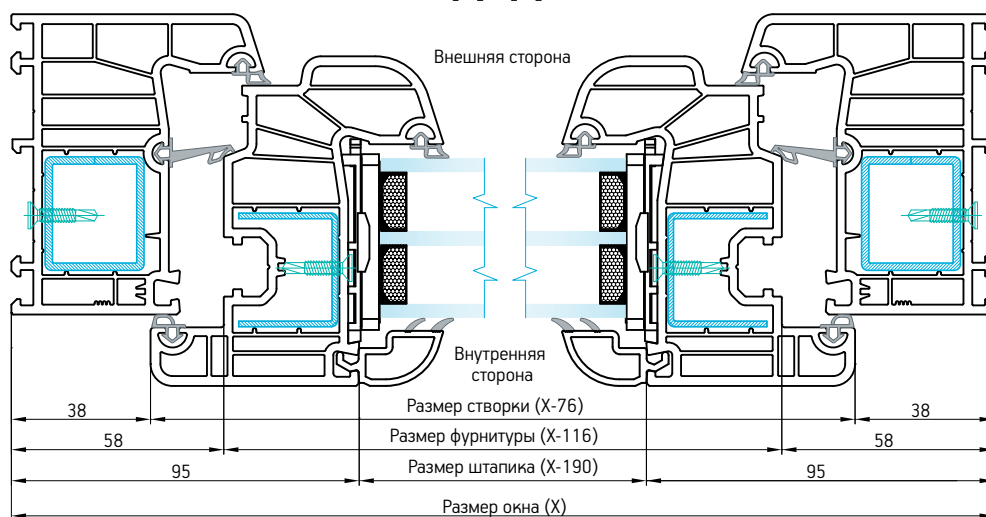


Расчетные  
размеры окна

Рама - Створка - Створка - Рама

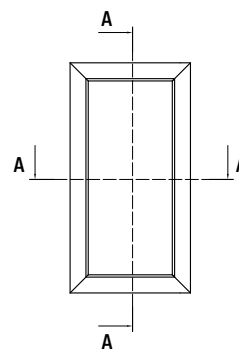


### A-A



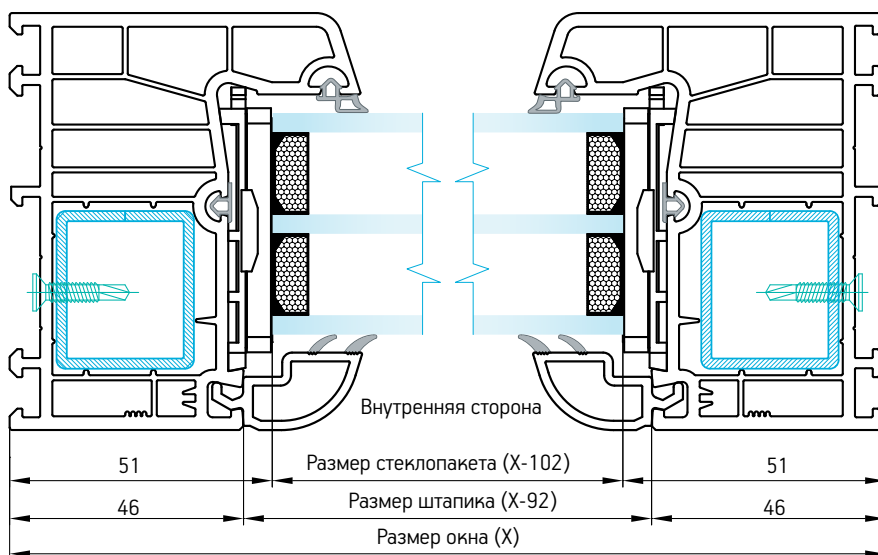
Расчетные  
размеры окна

Рама - Рама



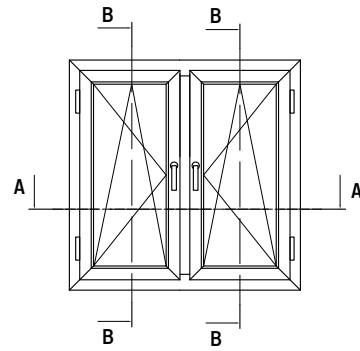
A-A

Внешняя сторона

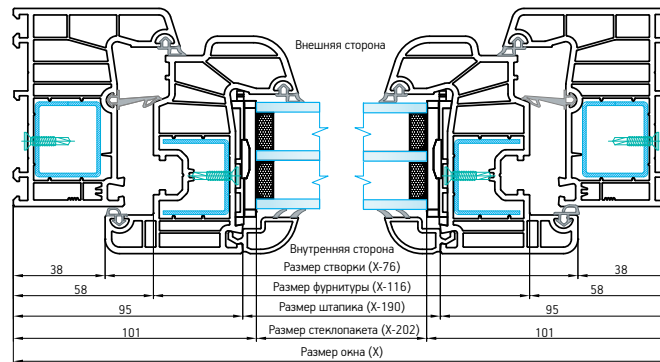


Расчетные  
размеры окна

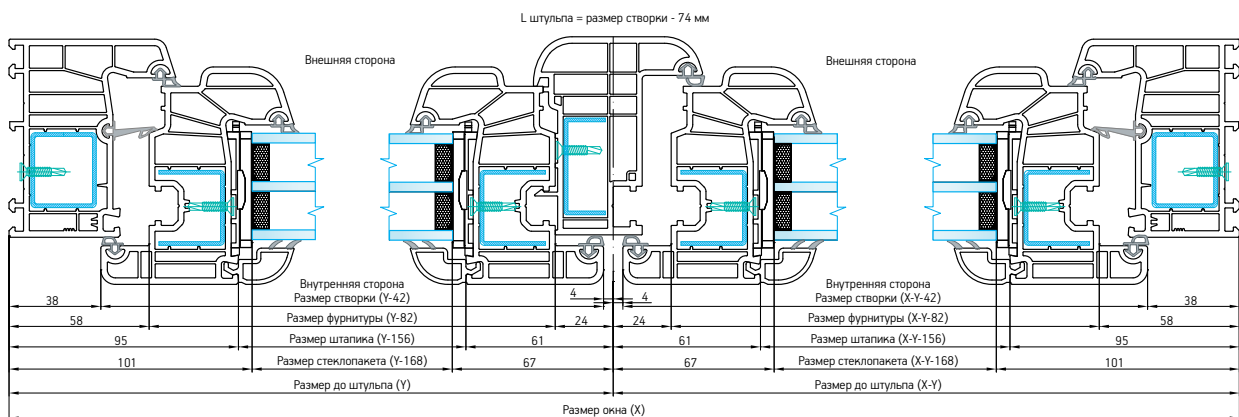
Рама - Створка - Створка - Штульп -  
Створка - Створка - Рама



B-B



A-A

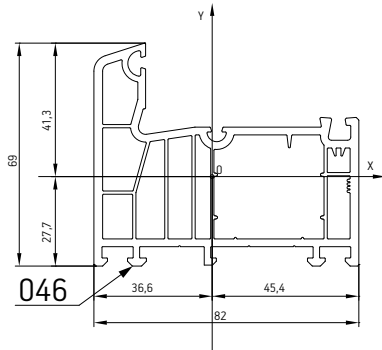




### 3.4 Момент сопротивления. Момент инерции

#### Профили WDS 8 SERIES

046 Рама



Момент инерции:

$$J_x = 346\,964 \text{ (мм}^4\text{)}$$

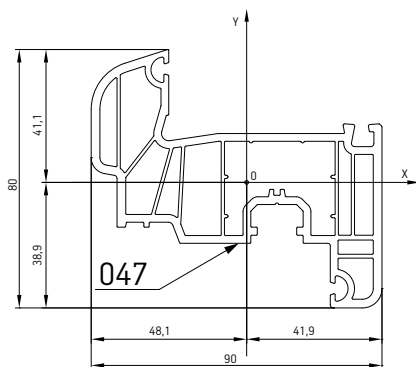
$$J_y = 846\,860 \text{ (мм}^4\text{)}$$

Момент сопротивления:

$$W_x = 8\,401 \text{ (мм}^3\text{)}$$

$$W_y = 18\,653 \text{ (мм}^3\text{)}$$

047 Створка



Момент инерции:

$$J_x = 398\,551 \text{ (мм}^4\text{)}$$

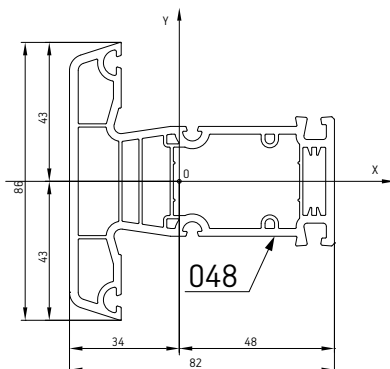
$$J_y = 1\,034\,403 \text{ (мм}^4\text{)}$$

Момент сопротивления:

$$W_x = 9\,697 \text{ (мм}^3\text{)}$$

$$W_y = 21\,505 \text{ (мм}^3\text{)}$$

048 Импост



Момент инерции:

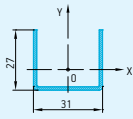
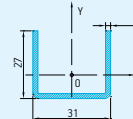
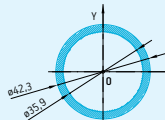
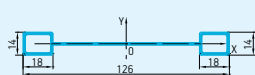
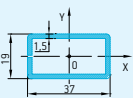
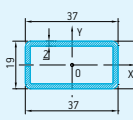
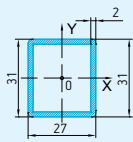
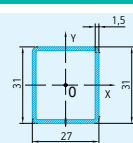
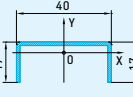
$$J_x = 427\,002 \text{ (мм}^4\text{)}$$

$$J_y = 866\,768 \text{ (мм}^4\text{)}$$

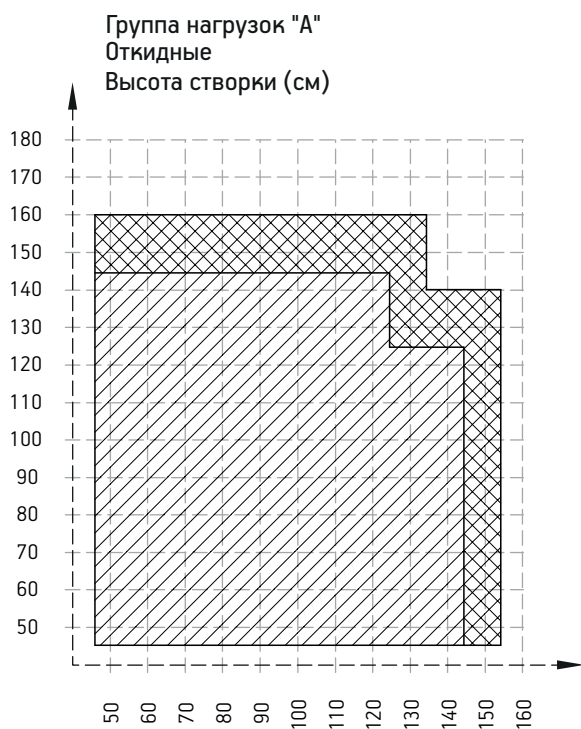
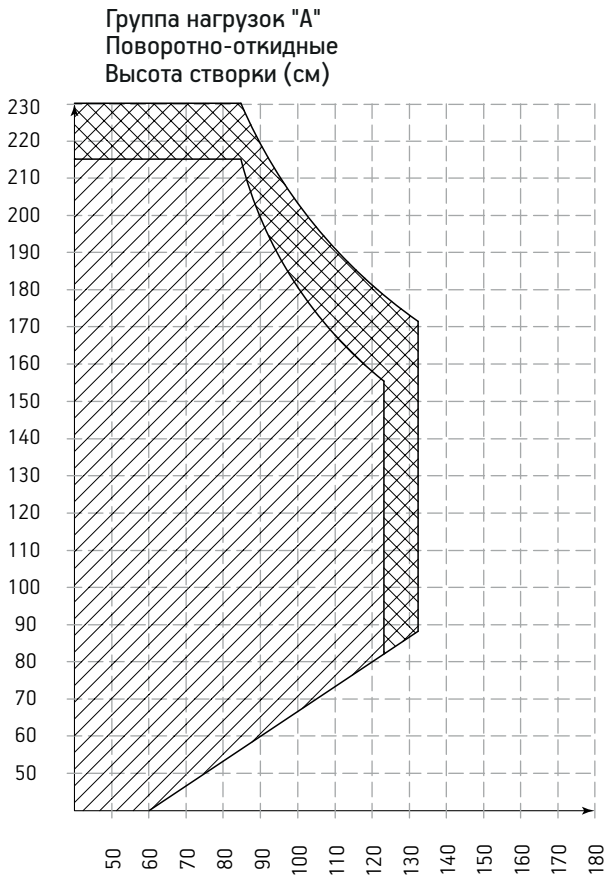
Момент сопротивления:

$$W_x = 9\,930 \text{ (мм}^3\text{)}$$

$$W_y = 18\,058 \text{ (мм}^3\text{)}$$

Армирующий элемент	Момент инерции, см <sup>4</sup>	Масса п.м., кг	Область применения
<b>R00002</b>			
	$J_x(1,5\text{мм})=0,93$ $J_y(1,5\text{мм})=2,00$	$m(1,5\text{мм})=0,96$	Створка 047 Расширитель рамы 40/70 043
<b>R000030</b>			
	$J_x(2,0\text{мм})=1,2$ $J_y(2,0\text{мм})=2,54$	$m(2,0\text{мм})=1,25$	Рама 046 Расширитель рамы 40/70 043
<b>R000006</b>			
	$J_x(3,2\text{мм})=7,56$ $J_y(3,2\text{мм})=7,56$	$m(3,2\text{мм})=3,09$	Круговой коннектор 75 051
<b>R000023</b>			
	$J_x(1,5\text{мм})=60,43$ $J_y(1,5\text{мм})=0,49$	$m(1,5\text{мм})=2,42$	Соединитель-усилитель универсальный 035
<b>R000024</b>			
	$J_x(1,5\text{мм})=2,63$ $J_y(1,5\text{мм})=0,93$	$m(1,5\text{мм})=1,21$	Импост 048
<b>R000032</b>			
	$J_x(2,0\text{мм})=3,3$ $J_y(2,0\text{мм})=1,14$	$m(2,0\text{мм})=1,58$	Импост 048
<b>R000019</b>			
	$J_x(2,0\text{мм}) = 2,81$ $J_y(2,0\text{мм}) = 2,26$	$m(2\text{мм}) = 1,66$	Рама 046 Расширитель рамы 40/70 043
<b>R000025</b>			
	$J_x(1,5\text{мм})=2,23$ $J_y(1,5\text{мм})=1,8$	$m(1,5\text{мм})=1,27$	Рама 046 Расширитель рамы 40/70 043
<b>R000027</b>			
	$J_x(1,5\text{мм})=2,46$ $J_y(1,5\text{мм})=0,28$	$m(1,5\text{мм})=0,83$	Штульп 82 мм 068

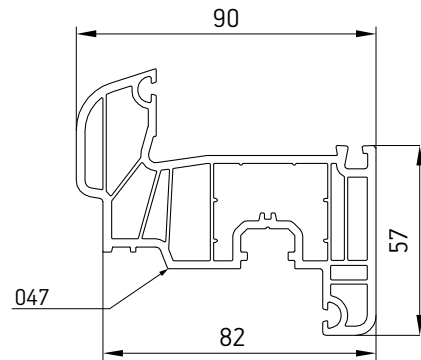
### 3.4.1 Ограничение по размерам створки



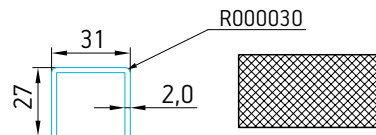
Ширина створки (см)

Ширина створки (см)

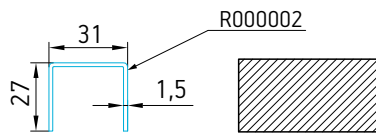
Створка 6-камерная (047)



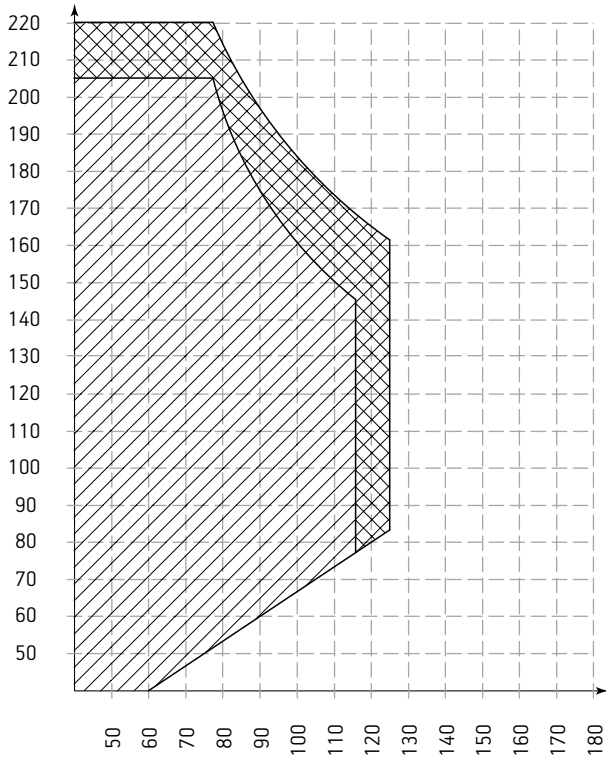
Створка 6-камерная с металлом U31/27/2,0



Створка 6-камерная с металлом U31/27/1,5

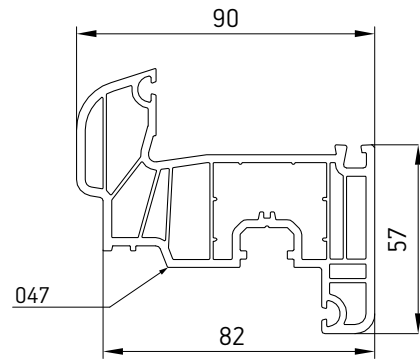


Группа нагрузок "В"  
 Поворотно-откидные  
 Высота створки (см)

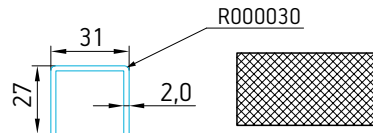


Ширина створки (см)

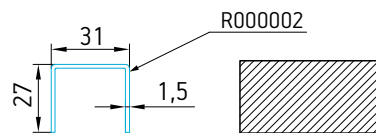
Створка 6-камерная (047)



Створка 6-камерная  
 с металлом U31/27/2,0

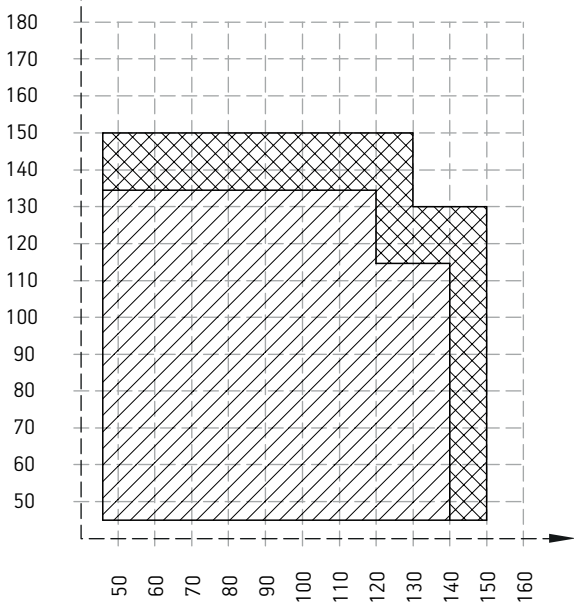


Створка 6-камерная  
 с металлом U31/27/1,5

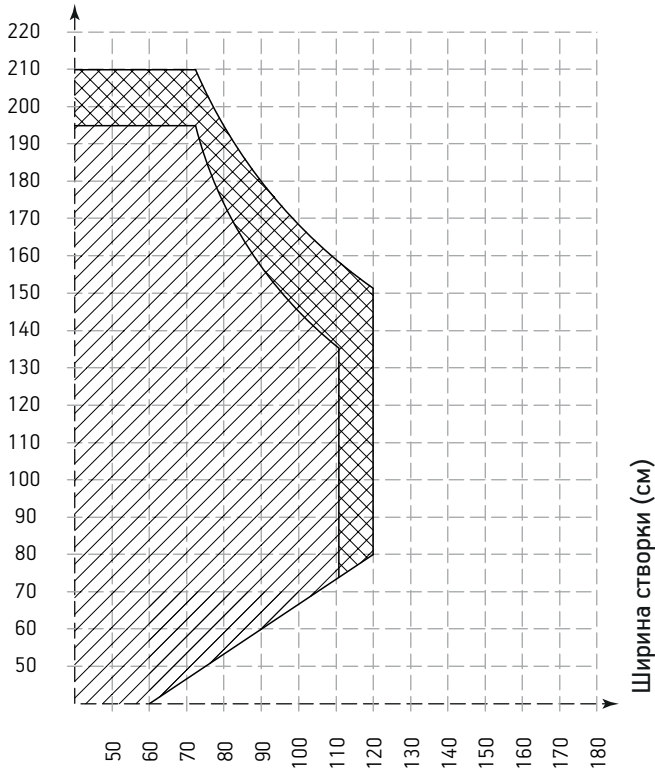


Ширина створки (см)

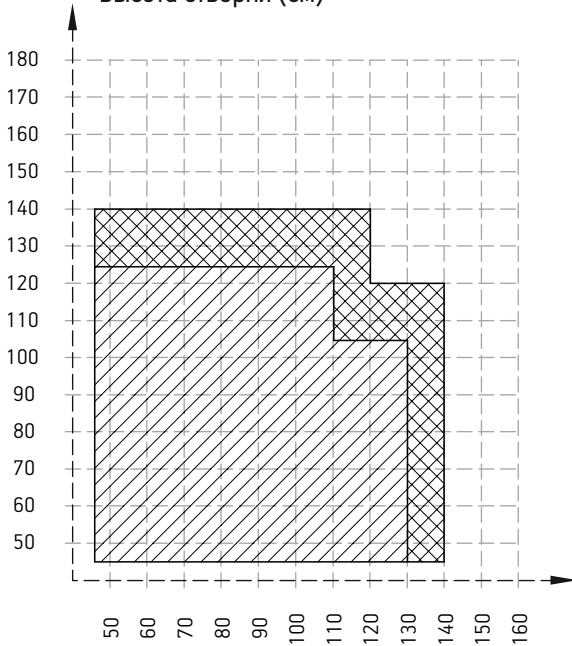
Группа нагрузок "В"  
 Откидные  
 Высота створки (см)



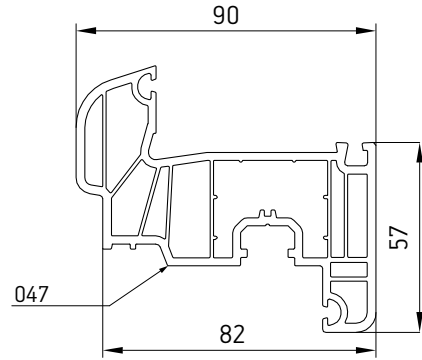
Группа нагрузок "С"  
Поворотно-откидные  
Высота створки (см)



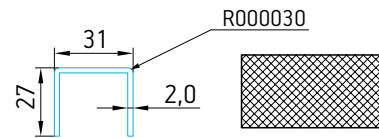
Группа нагрузок "С"  
Откидные  
Высота створки (см)



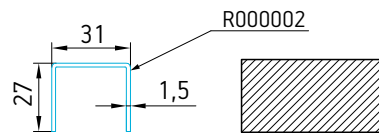
Створка 6-камерная (047)



Створка 6-камерная  
с металлом U31/27/2,0



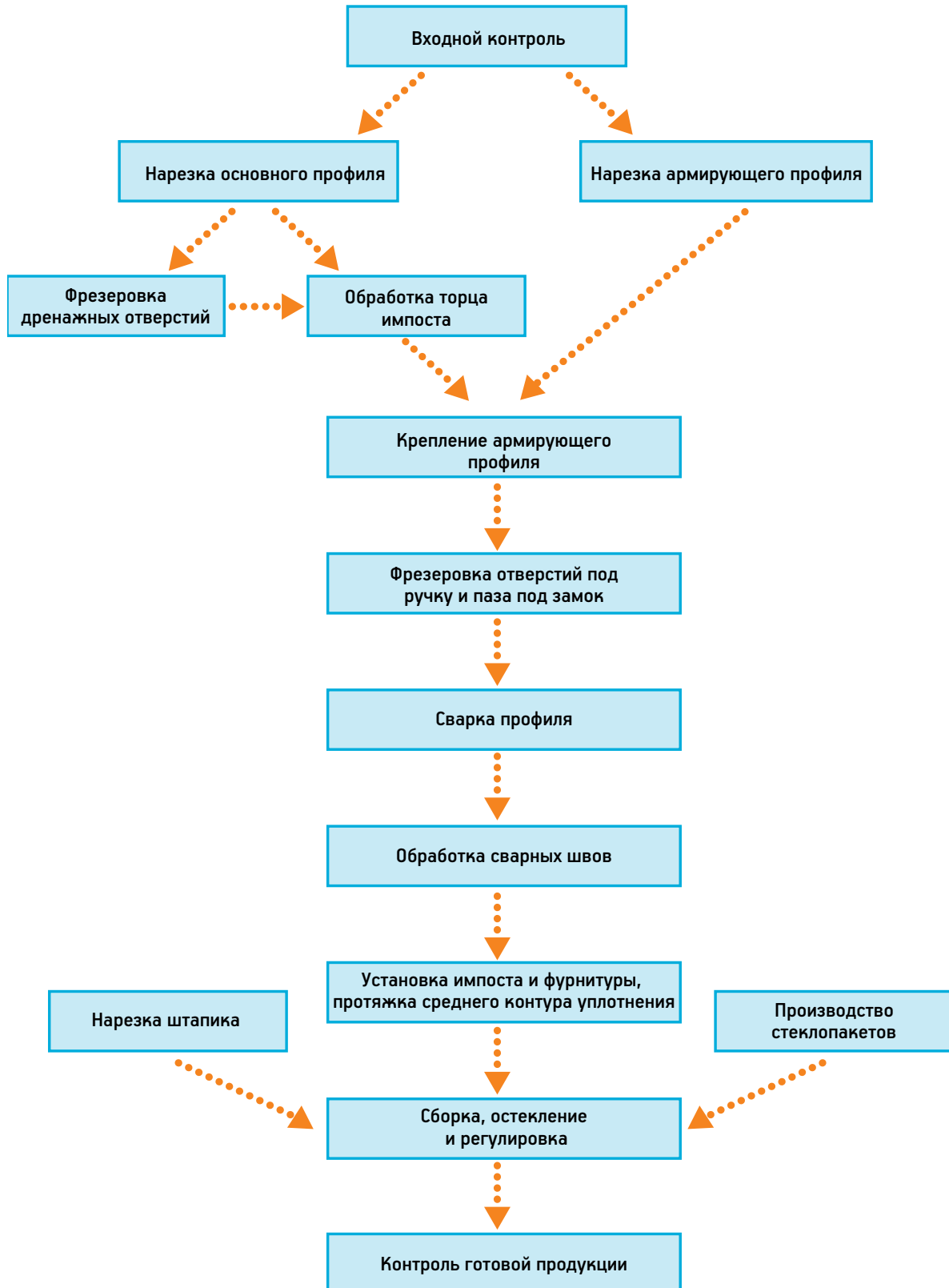
Створка 6-камерная  
с металлом U31/27/1,5



Ширина створки (см)

### 3.5 ТЕХНОЛОГИЧЕСКИЙ ПРОЦЕСС ПРОИЗВОДСТВА ОКОН

#### 3.5.1 Технологическая карта производства изделий из ПВХ



### 3.5.2 Требования к помещениям под производство оконных и дверных блоков из ПВХ

- Площадь помещения
- Высота потолка
- Температура в помещении
- Система вентиляции
- Освещение
- Электропроводка
- Пневмомагистрали
- Оснащение рабочего места
- Оснащение рабочего места у сборочного стола

#### **Площадь помещения**

Площадь помещения зависит от типа выбранной линии и технологии производства. Расстановка оборудования должна быть оптимальной как для работы, так и для эвакуации людей при возникновении экстремальных ситуаций.

#### **Высота потолка**

Не менее 3-х метров.

#### **Температура в помещении**

Не ниже 17°C. Данный параметр связан с технологическим процессом обработки ПВХ профилей.

#### **Система вентиляции**

Желательно с 3-х кратным воздухообменом в течение рабочей смены (8 часов).

### Освещение

Общее и над каждым рабочим местом, особенно около станков, сборочных столов.

### Электропроводка

В помещении, в котором расположено оборудование, необходимо установить электрический щит, оборудованный центральным рубильником. Целесообразно сделать разделенное электропитание для освещения помещения и для электропитания оборудования, оснастив его автоматическими выключателями. Практически для всего стационарного оборудования необходимо напряжение питания 380 и 220 В \ 50 Гц. Проводка в производственном помещении должна проходить в коробах или гофроукаве. В цеху должна присутствовать заземляющая шина. Каждый станок должен быть оснащен заземлением, выполненным жестким проводом, подключенным к шине заземления.

### Пневмомагистрали

Компрессор должен находиться в отдельном помещении. Пневмомагистрали должны быть выполнены с запасом по давлению, в 1,5 раза превышающему номинал (то есть порядка 15 атмосфер). Также, на выходе из компрессора необходимо установить фильтр грубой очистки (10 микрон), фильтр тонкой очистки (5 микрон), сепаратор влаги и редуктор (который необходимо выставить на давление 6-7 атмосфер). Для простоты монтажа и эксплуатации, магистрали выполняются из армированного ПВХ шланга высокого давления. Для пневмомагистрали не рекомендуется использовать стальные трубы, так как под действием конденсата в них образуется шлам, который забивает пневматические фильтры, или попадает в пневматические приводы станков, что плохо сказывается на сроке службы оборудования. Для обеспечения равномерного давления на всех участках магистрали, рекомендуется «закольцевать» пневмомагистраль. Соединение отрезков шланга рекомендуется выполнять специальными соединителями или тройниками, которые изготавливаются из ПВХ или бронзы и имеют необходимые диаметры как по посадке, так и по сечению отверстий, в зависимости от вида соединения. Пневмомагистрали в помещении желательно проводить на высоте 600 мм и более от пола, с целью уменьшения образования конденсата.

### Оснащение рабочего места у станка

- автоматический выключатель для аварийного отключения электроэнергии;
- подвод воздуха (в случае подключения дополнительного пневмоинструмента, подвод необходимо снабдить регулятором давления и смазывающим устройством);
- обдувочный пистолет для очистки оборудования;
- трап на полу рабочей зоны.



### Оснащение рабочего места у сборочного стола

- электророзетка для подключения электроинструмента;
- пневмораспределитель с регулятором давления и смазывающим устройством для подключения пневмоинструмента;
- в помещении обязательно должен находиться пожарный щит со средствами пожаротушения, ящик для песка, аптечка для оказания первой медицинской помощи.

#### 3.5.3 Участок заготовки

На этом участке производятся следующие операции.

*Нарезка армирующего профиля.* Армирующий профиль нарезается на заготовки, согласно бланку заказа, которые маркируются и устанавливаются в специальную пирамиду таким образом, чтобы обеспечить свободный доступ к ним. Металлический профиль (армирование) необходимо резать на специально предназначенных для этого пилах или прессах. Скорость порезки нужно установить в пределах 0,4-0,5 м/с. В случае надобности использовать охлаждающую жидкость.

*Нарезка заготовок ПВХ профиля* производится согласно бланку заказа с учетом запаса на сварку 5-6 мм (припуск на сварку является параметром, зависящим от настройки сварочного станка, и может находиться в пределах от 2,5 до 3 мм на сторону). Рамный и створочный профили нарезаются под углом 45°.

Рекомендации по выбору нужной режущей пилы:

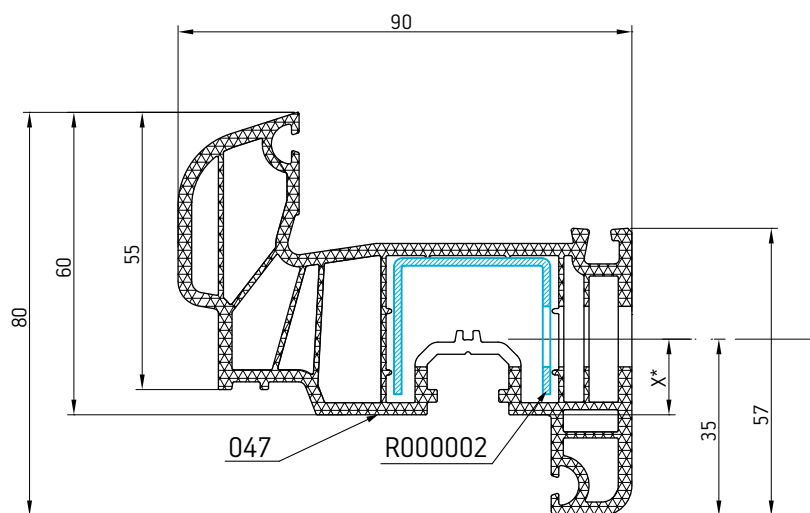
- Диаметр пилы: от 400 мм
- Форма зуба: трапециевидная, плоская
- Шаг размещения зубов: 8-12 мм
- Обороты: 3000-4000 мин<sup>-1</sup>
- Скорость порезки: 50-60 м/с

Необходимо всегда обращать внимание на остроту заточки режущей пилы, так как тупая пила приводит к повышению температуры при порезке, что в свою очередь приводит к появлению остатка оплавленного материала между режущими зубьями пилы. Это отрицательно влияет на качество порезки, а соответственно на качество сварки. При порезке профиля ПВХ непозволительно использовать смазочно-охладительные материалы, так как остатки масел, воды или эмульсии негативно влияют на качество сварки. Показателем, подтверждающим качество сварки, есть чистота поверхности порезки. Для того чтобы избежать загрязнения профиля, а также впитывания влаги из окружающей среды, порезанный профиль необходимо передать на участок сварки, не позднее 8 часов с момента порезки. Импорт нарезается под углом 90° с учетом запаса на выступы с каждой стороны, по 3 мм на сторону (в зависимости от настройки фрезерного станка).

### 3.5.3.1 Принцип выполнения отверстий под фурнитуру, вентиляционных и под отвод конденсата

#### Фрезеровка и сверление отверстий под фурнитуру

047	Створка
-----	---------



\* - в зависимости от выбранной фурнитуры

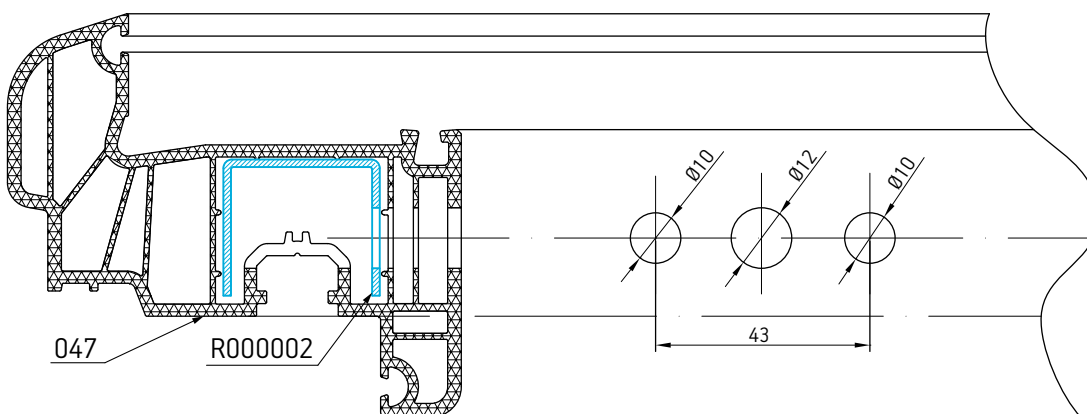


Рис. 1. Фрезеровка и сверление отверстий для установки фурнитуры.

### Водоотвод из коробки

Водоотвод из коробки организуется в нижнем горизонтальном профиле коробки и служит для контролируемого удаления попавшей в фальц влаги.

*Отверстия в области фальца* выполняются путем фрезеровки пазов 5x25 мм или сверления 3-х отверстий диаметром 6 мм с расстоянием между отверстиями 2-3 мм. При этом расстояние отверстий от внутренних углов составляет около 30 мм. Расстояние между отверстиями не должно превышать 600 мм.

При выполнении водоотводящих отверстий сверлением отверстий диаметром 6 мм, необходимо руководствоваться тем, что из-за меньшего сечения круглых отверстий, по сравнению со шлицами (минимум 5x25 мм), количество круглых отверстий должно быть увеличено (один шлиц 5x25 мм соответствует 3-м отверстиям диаметром 6 мм).

*Отверстия наружу.* В части отверстий, выходящих наружу, профильные системы производства «МИРОПЛАСТ» предоставляют две возможности водоотвода из коробки.

В случае отвода воды вперёд, выполняются отверстия (Ø10.2 мм) или шлицы (минимум 5x25мм) на расстоянии 100 мм от угла рамы над внутренней стенкой предкамеры. Нижняя кромка отверстия или шлица должна быть расположена выше стенки предкамеры на 0,5 - 1,0 мм.

*В случае скрытого водоотвода* из коробки вниз, выполняются шлицы (минимум 5x25 мм) через паз между стыковочными ножками или 3 отверстия диаметром 6мм с расстоянием между отверстиями 2-3 мм.

Наружные отверстия следует выполнять со смещением 50 мм относительно отверстий в фальце.

### Вентиляция фальца стекла.

В соответствии с условиями предоставления гарантии производителями стеклопакетов, в фальце должна быть обеспечена достаточная вентиляция. Это относится как к створке, так и к глухому остеклению в коробке. Вентиляция осуществляется через нижнюю и верхнюю горизонтальную части коробки или створки.

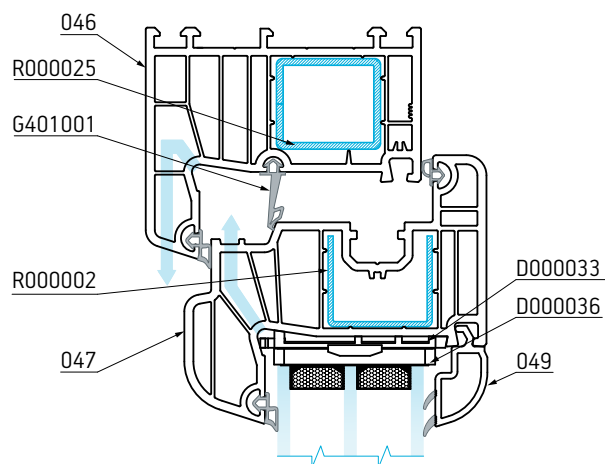
*Отверстия в области фальца.* Отверстия в области фальца делаются путём фрезерования шлицев (минимум 5x25 мм) или сверлением 3х отверстий диаметром 6 мм с расстоянием между отверстиями 2-3 мм. При этом расстояние отверстий от угла по фальцу должно составлять около 30 мм, расстояние между отверстиями не должно превышать 600 мм.

Отверстия делаются в створке и раме в верхнем и нижнем горизонтальных профилях. При этом необходимо следить за тем, чтобы эти отверстия не закрывались подкладками под стеклопакеты.

*Отверстия наружу.* Отверстия наружу делают в створке на расстоянии от угла фальца стекла в виде шлица (минимум 5x25мм) или 3 отверстия диаметром 6мм с расстоянием между отверстиями 2-3мм. В коробке выравнивание давления производится в верхней части сверлением 3-х отверстий диаметром 6мм с расстоянием между отверстиями 2-3мм, либо фрезерованием шлицов (минимум 5x25мм) через наплыв профиля.

Отверстия наружу необходимо делать со смещением 50 мм относительно отверстий в фальце.

### Верх оконного блока



### Низ оконного блока

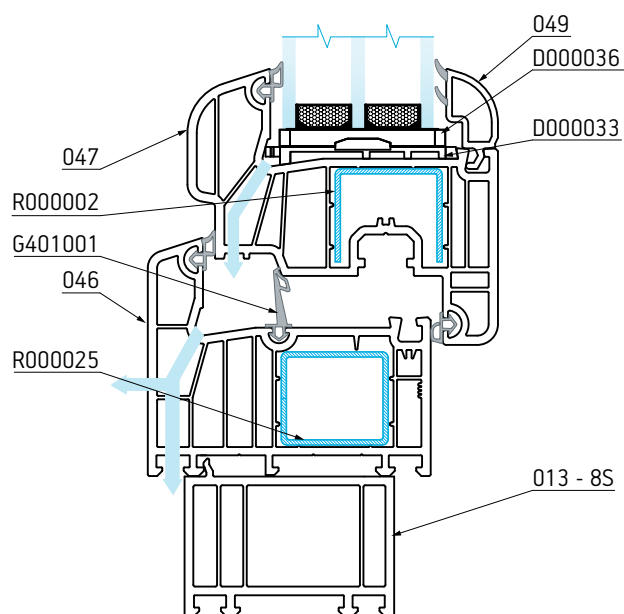


Рис. 2. Типовые схемы вентиляции.

### Вентиляция импостов

При механических соединениях, для уменьшения тепловых пробок в предкамерах и камерах наплавов горизонтальных импостов, если они ещё не вскрыты отверстиями для водоотвода и вентиляции, следует произвести вентиляционные отверстия на расстоянии около 30 мм от угла.

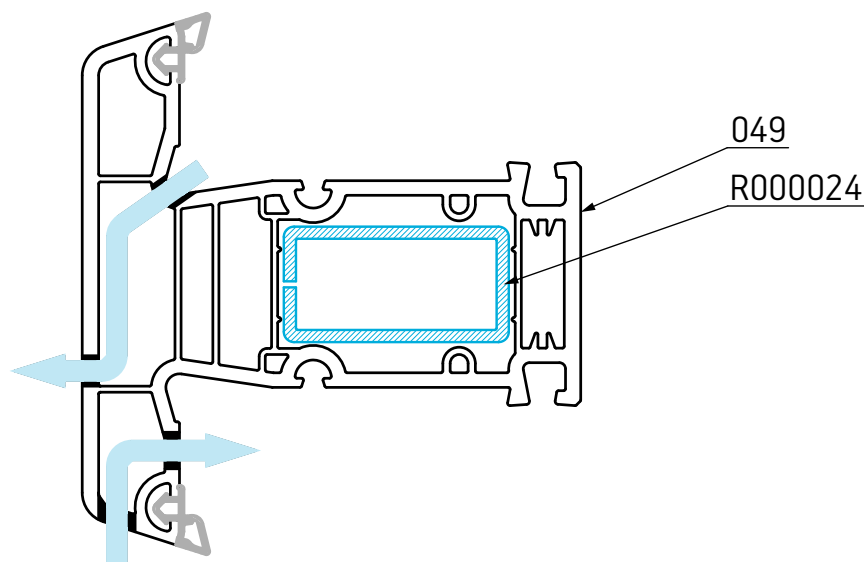


Рис. 3. Типовые схемы вентиляции импоста

### Вентиляция предкамеры для цветных профилей

Цветные профили, подвергающиеся экстремальным термическим нагрузкам, например, расположенные позади остекления или находящиеся под воздействием прямых солнечных лучей, необходимо специальным образом обработать, то есть необходимо предусмотреть вентиляцию всех предкамер.

*Вентиляция предкамеры для рамы и створки.* В камере (1) верхнего поперечного профиля сверлятся дополнительные вентиляционные отверстия в случае, если вентиляция не осуществляется через дренажные отверстия.

Вентиляция камеры (2) осуществляется через дренажные отверстия.

Отверстия в камере (3) должны быть расположены таким образом, чтобы они оставались открытыми после монтажа окна в проёме (например, отверстия в верхней части бокового профиля).

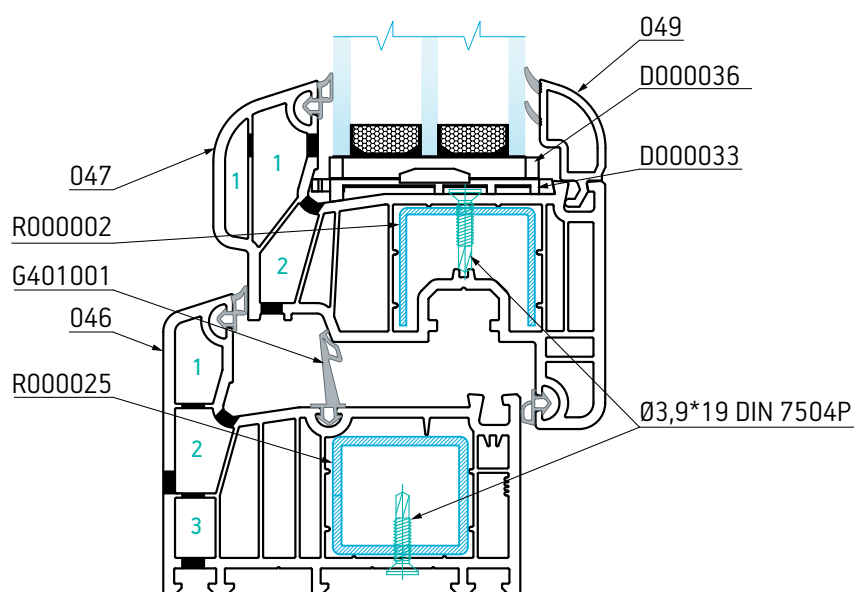
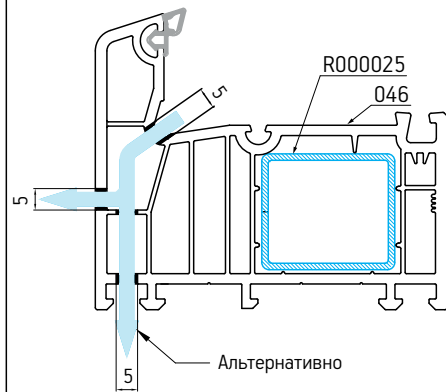
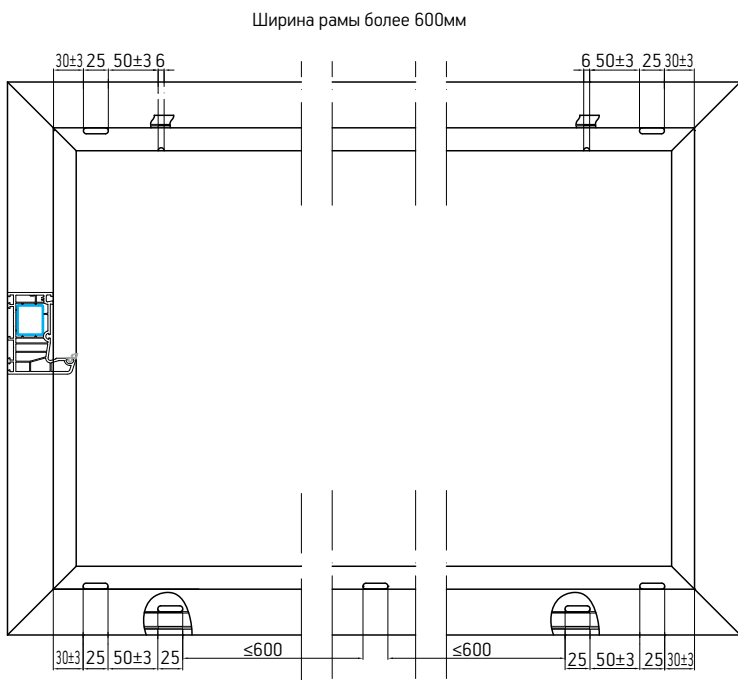
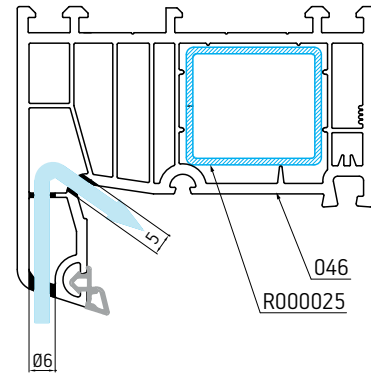
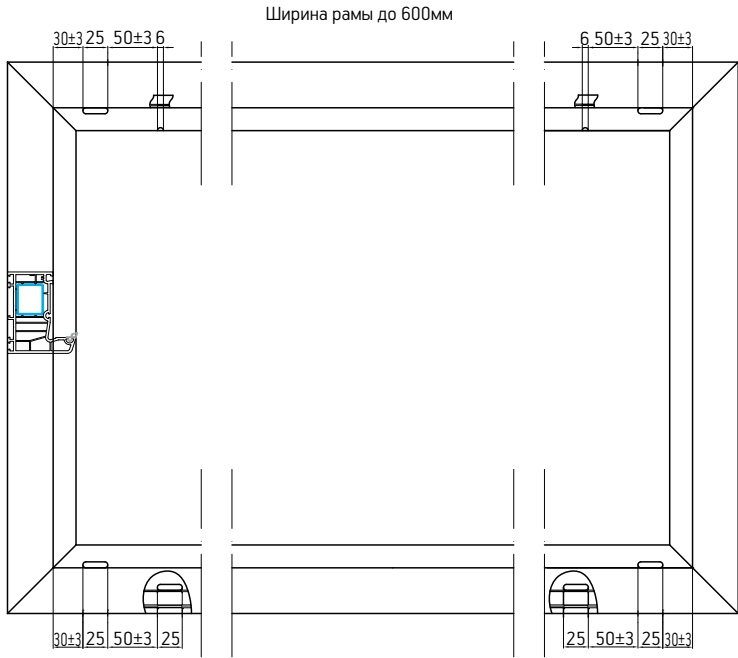
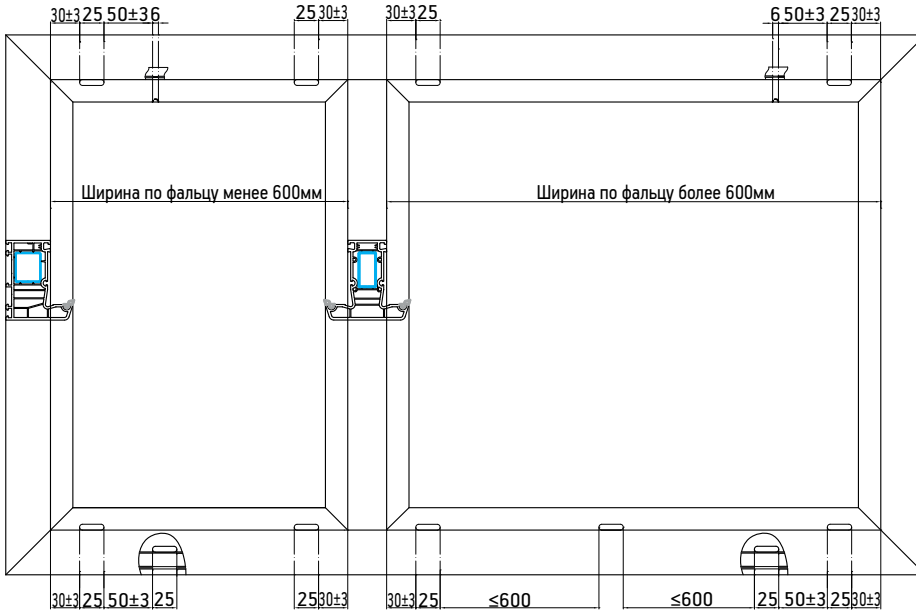


Рис. 4. Типовые схемы вентиляции предкамеры для цветных профилей

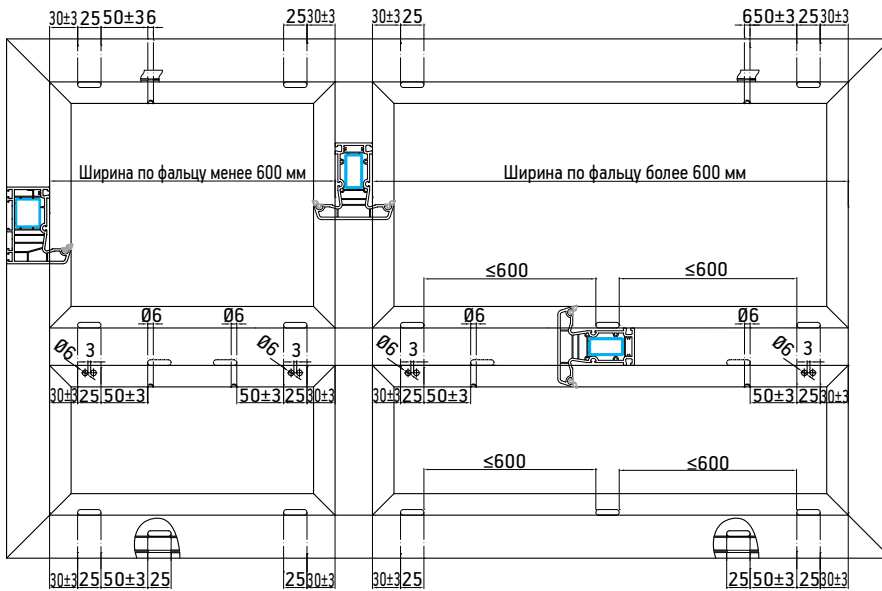
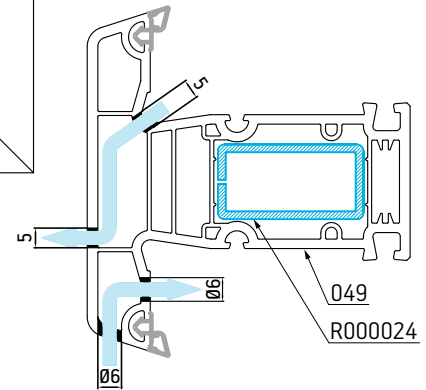
Водоотвод в коробке (раме). Выравнивание давления в створке



Водоотвод/выравнивание давления в раме с импостом



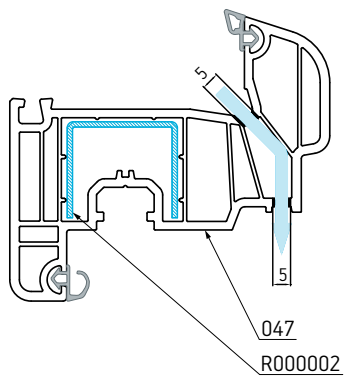
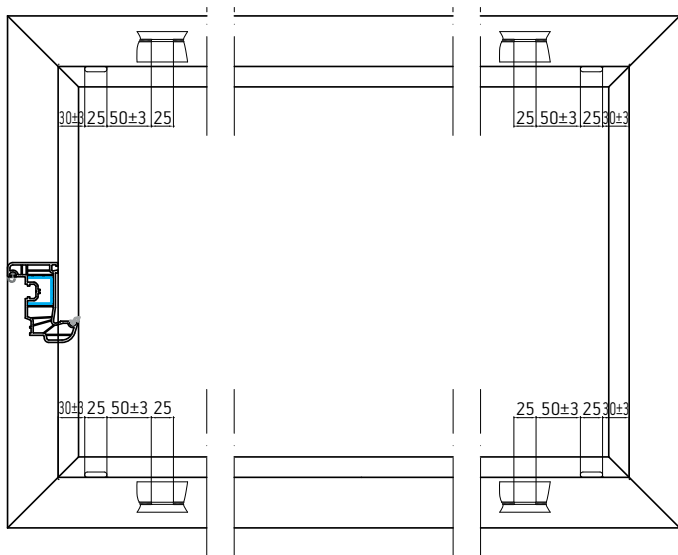
Отверстия в раме с импостом горизонтальным и вертикальным



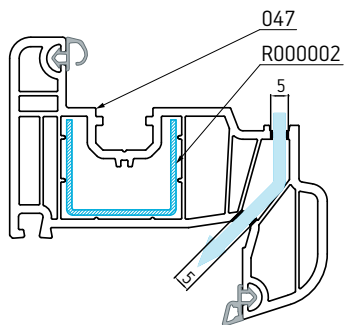
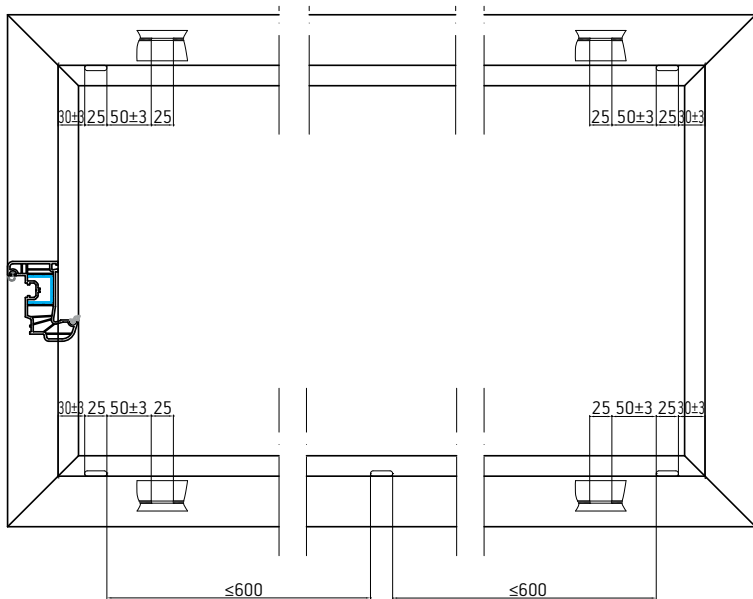


Выравнивание давления пара в створке

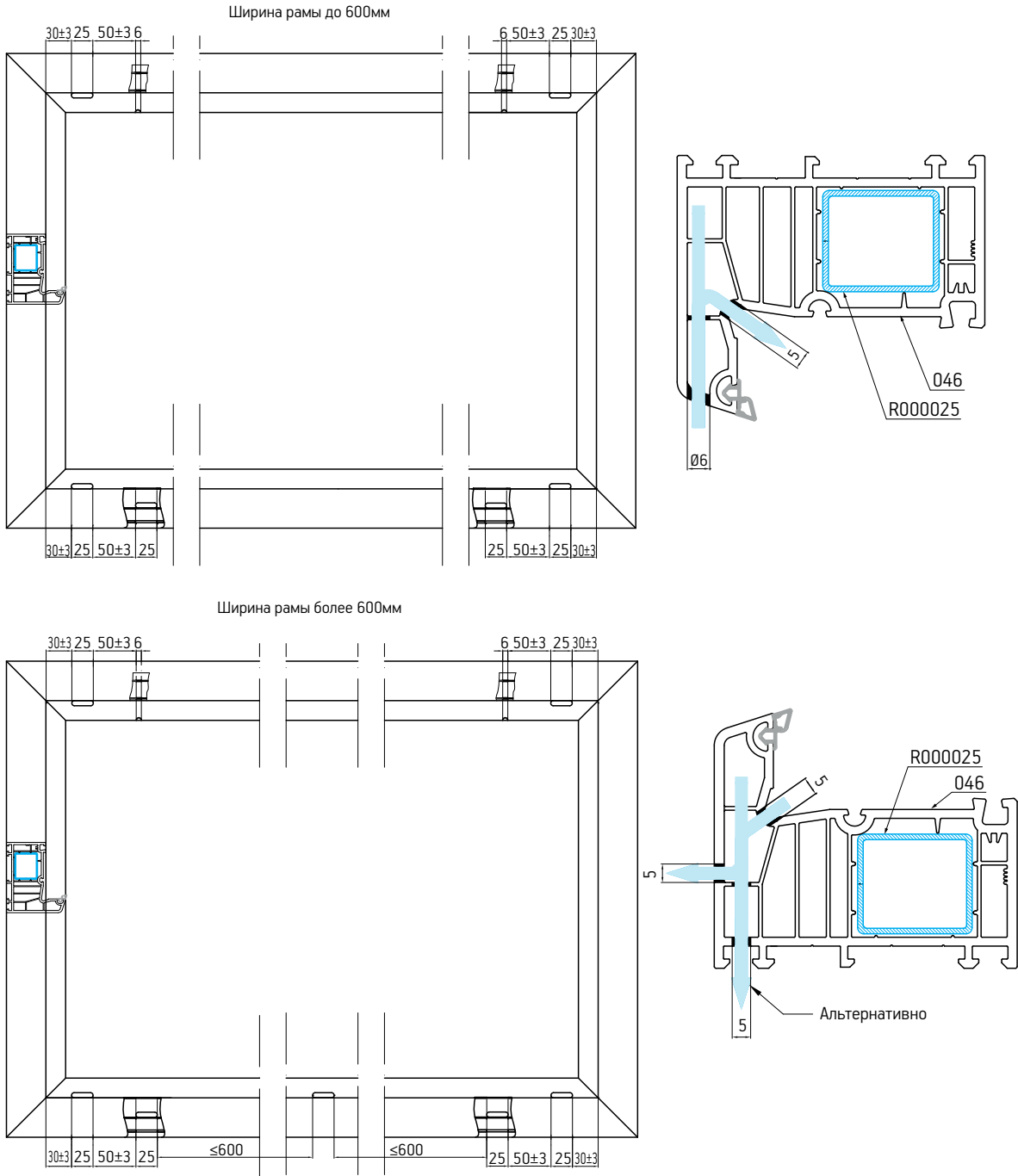
Ширина створки до 600мм



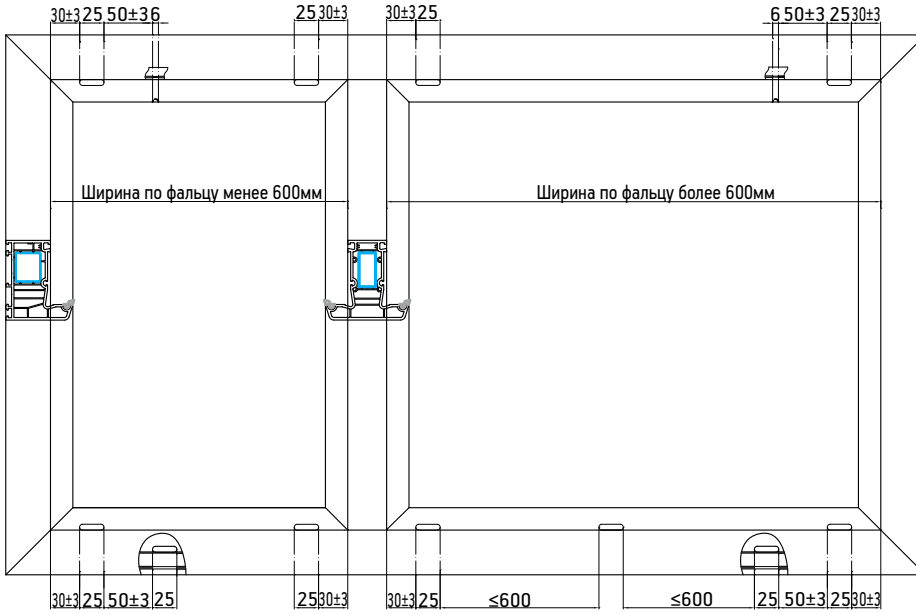
Ширина створки более 600мм



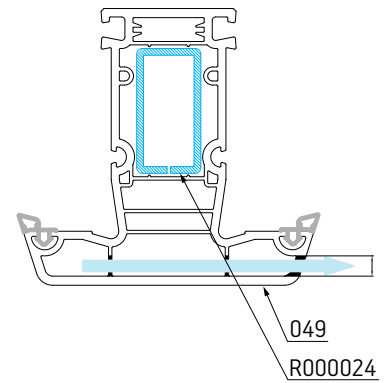
Водоотвод / Выравнивание давления в раме ламинированных профилей



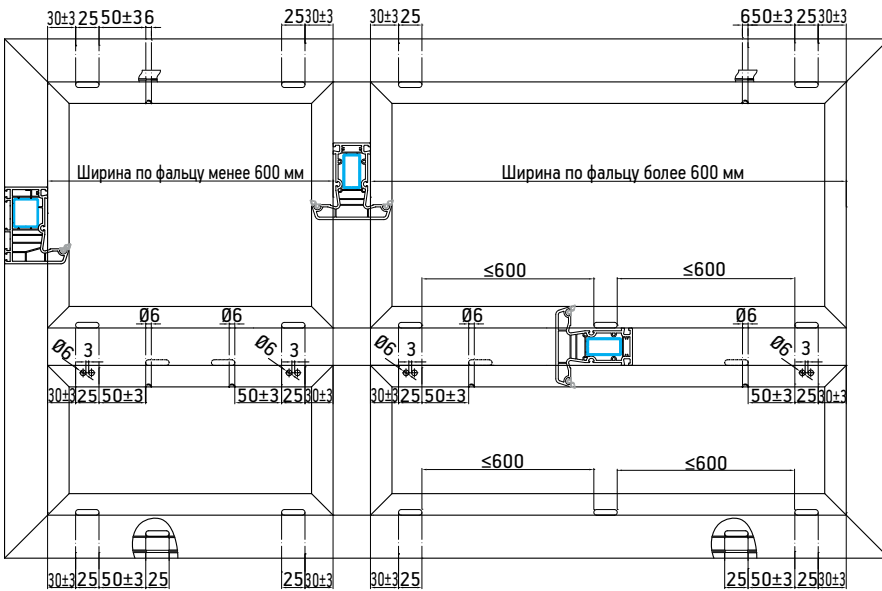
Водоотвод/выравнивание давления в раме с импостом ламинированных профилей



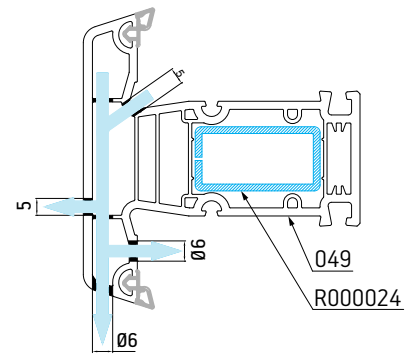
Вертикальный импост



Отверстия в раме с импостом горизонтальным и вертикальным

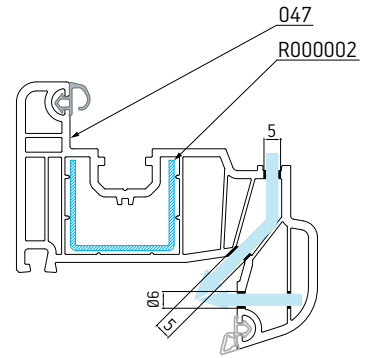
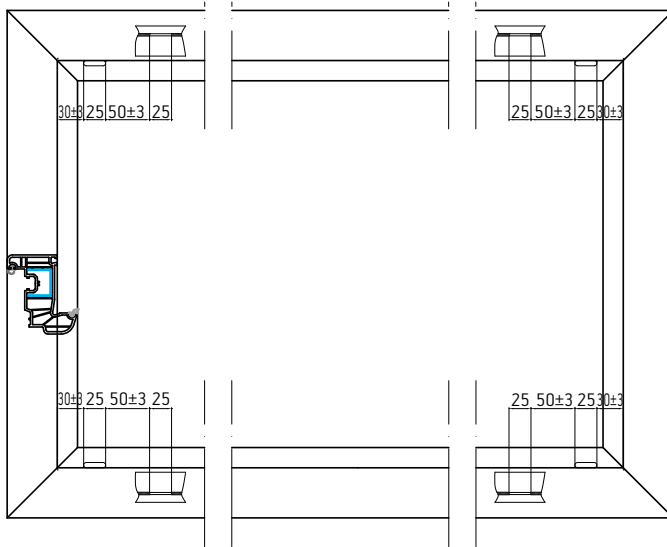


Горизонтальный импост

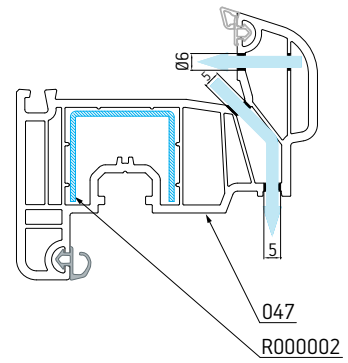
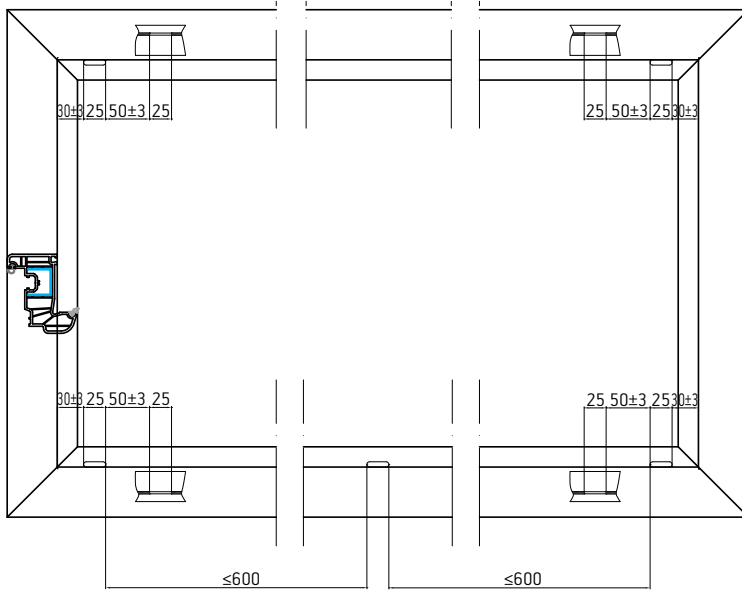


Выравнивание давления пара в створке ламинированных профилей

Ширина створки до 600мм



Ширина створки более 600мм



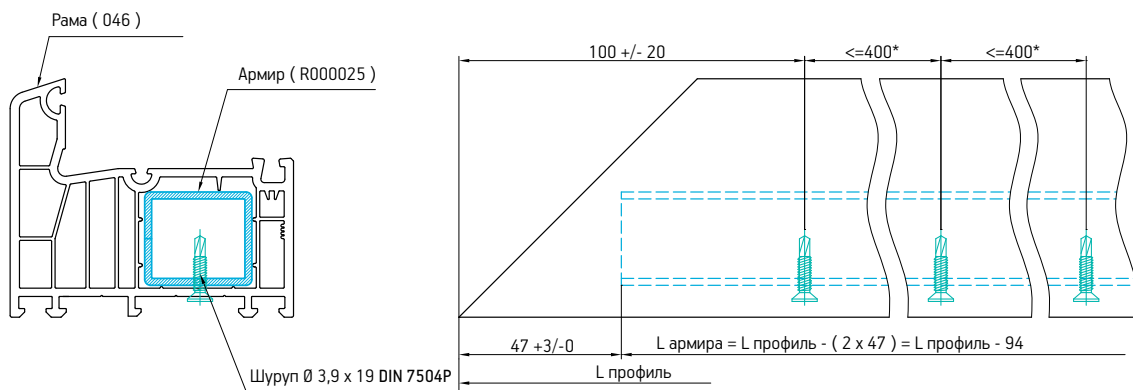
### 3.5.3.2 Рекомендации по установке армирующего профиля

Устанавливать армирующий профиль необходимо по длине в заготовке ПВХ профиля, согласно маркировке на профиле. Фиксация армирующего профиля производится шурупами 3,9 x 16, 3,9 x 19 мм со сверлом (DIN 7504P) уменьшать количество шурупов менее описанного в данном руководстве недопустимо.

*\*Все цветные профили (рамы и створки) должны быть армированы, не смотря на размер окна. Рекомендуемые армирующие профили с толщиной стенки не менее 1,5 мм. Для цветного профиля необходимо выдерживать расстояние между шурупами не более 250 мм.*

046

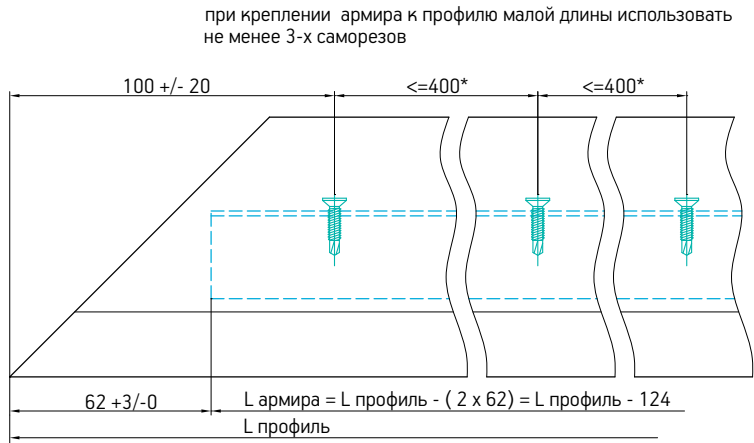
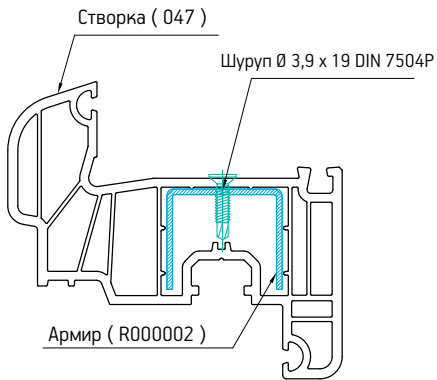
Рама



\* при ламинированном профиле расстояние между саморезами  $\leq 250\text{mm}$

047

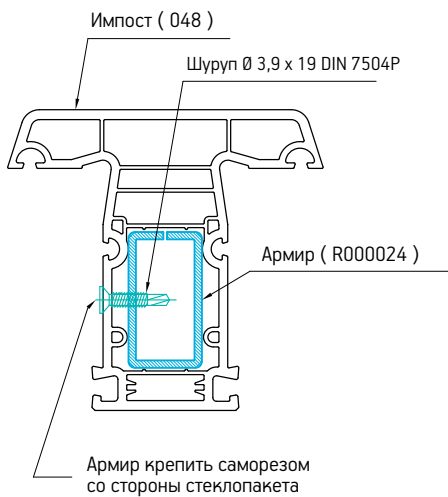
Створка



\* при ламинированном профиле расстояние между саморезами ≤250mm

048

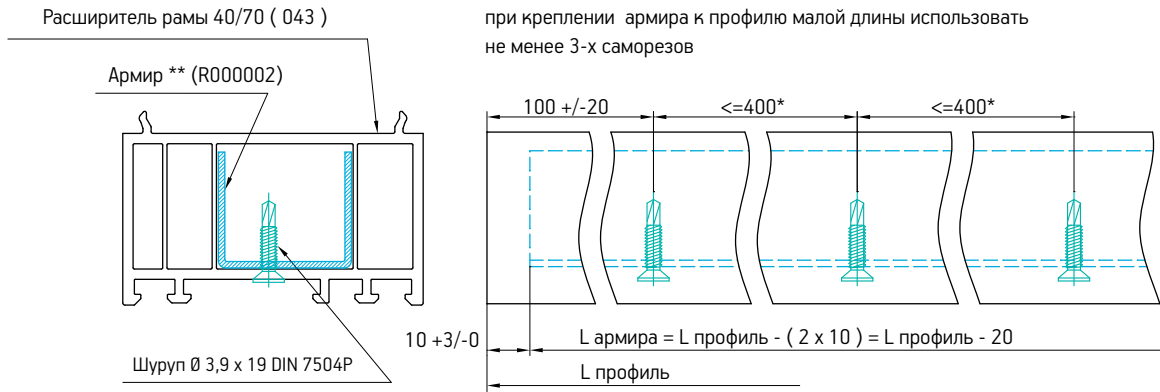
Импост



\* при ламинированном профиле расстояние между саморезами ≤250mm

043

Расширитель рамы 40/70

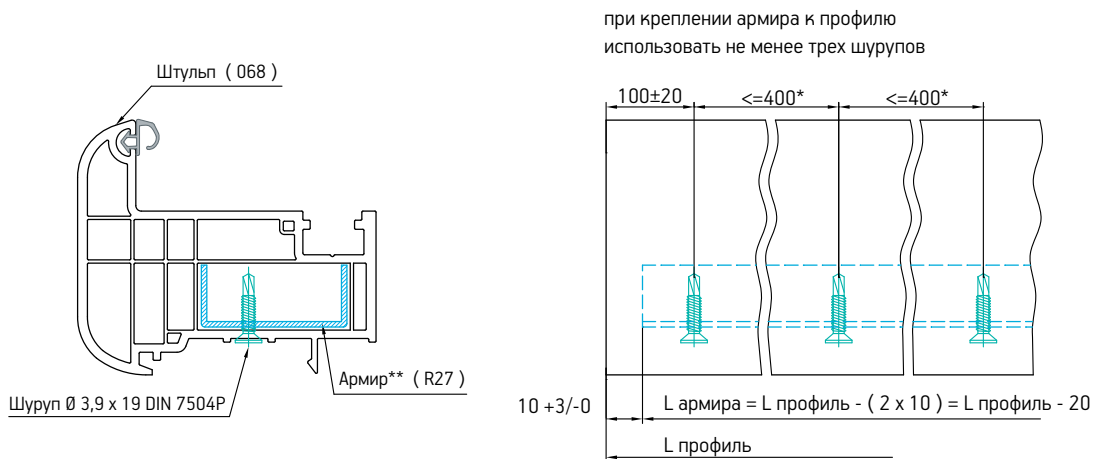


\* при ламинированном профиле расстояние между саморезами  $\le 250\text{mm}$

\*\* при ламинированном профиле использовать армирующий профиль с толщиной стенки не менее 1,5мм

068

Штульп 82 мм

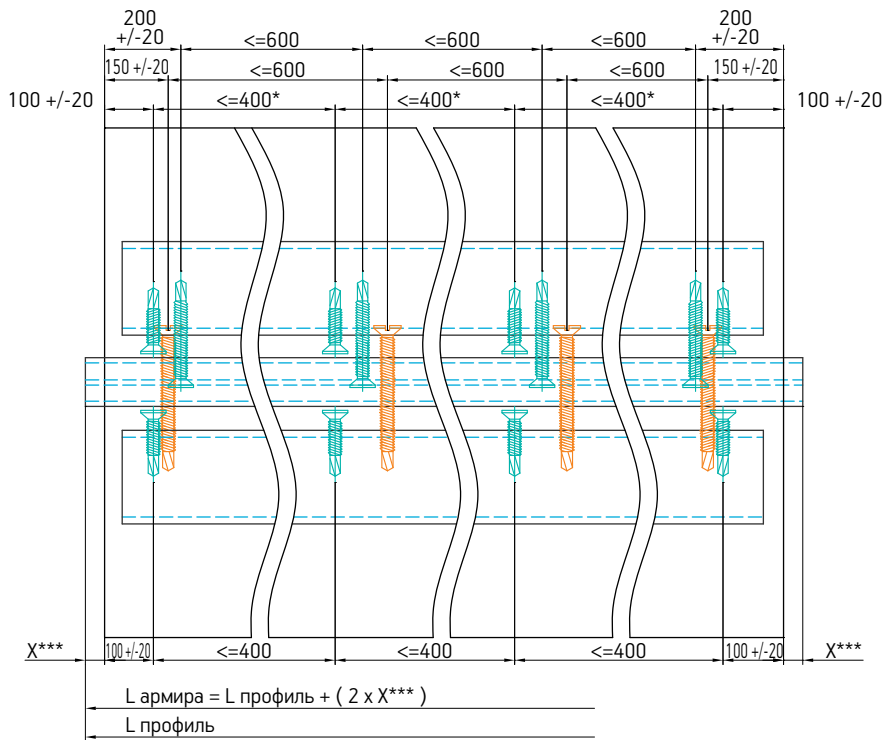
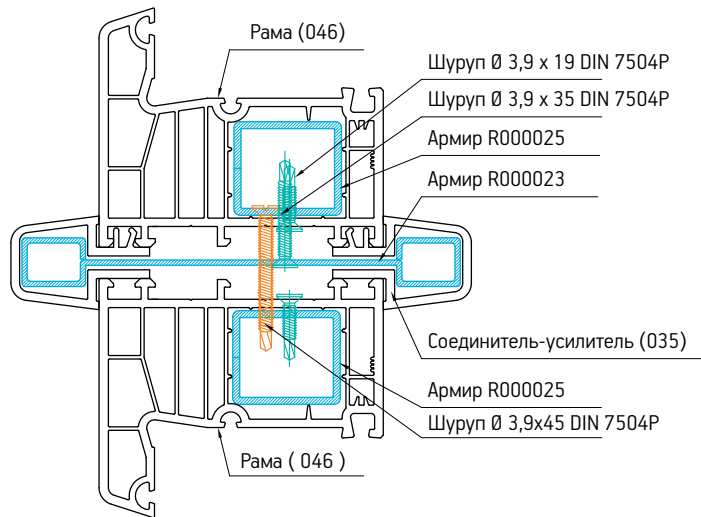


\* при ламинированном профиле расстояние между шурупами  $\le 250\text{mm}$

\*\* при ламинированном профиле использовать армирующий профиль с толщиной стенки не менее 1,5мм

035

Соединитель-усилитель



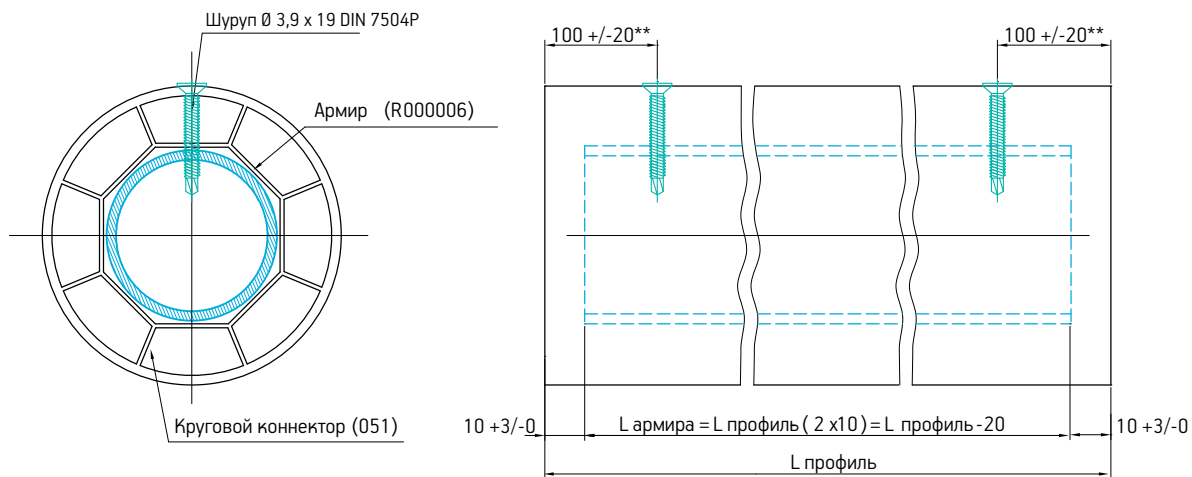
\* при ламинированном профиле расстояние между саморезами  $\leq 250\text{mm}$

\*\*\* Размер выбирается из условий монтажа



051

Круговой коннектор 75



\*\* Крепеж армирующего профиля к круговому коннектору рекомендуется размещать в двух точках по краям, на расстоянии до 100мм от края, вне зависимости от высоты конструкции

### 3.5.3.3 Участок сварки изделий из ПВХ

Сварка профилей производится при помощи специальных станков. Сварочные станки могут иметь одну, две или четыре сварные головы. Наиболее производительным является станок с четырьмя сварочными головами, так как процесс сварки изделия происходит за один цикл. На двухголовочном станке сварка происходит за два цикла, а на одноголовочном – соответственно, за четыре цикла. Параметры сварочной машины необходимо проверять при контрольной сварке на пробных уголках ежедневно перед началом работы.

В процессе сварки необходимо строго выдерживать необходимые условия сварки:

Поверхность нагревательного элемента должна быть чистой. Для поддержания рабочей поверхности нагревательного элемента в чистоте, и для уменьшения силы прилипания при отсоединении нагреваемых элементов, нагревательный элемент покрыт плёнкой PTFE (тефлон). Тефлоновое покрытие нагревательного элемента протирают чистым хлопком или бумажным полотенцем каждый час, на «горячую», без использования растворителей. Толщина тефлоновой плёнки нагревательного элемента должна быть от 0,120 (специальная) до 0,200 мм.

Наиболее оптимальные параметры сварки подбираются по результатам сварки контрольных образцов.

Оптимальными необходимо считать следующие параметры:

- Температура нагревательного элемента: около  $249 \pm 1$  °C
- Давление прижима профиля: 6 бар
- Время плавки: 24–26 секунд
- Давление прижима профиля к нагревательному элементу: около 2,5-3,0 бар
- Время соединения: 30-32 секунды
- Давление соединения: 2,5-3,0 бар
- Температура профиля не ниже 17 °C

Свариваемая поверхность профиля не должна быть повреждена и загрязнена пылью, жиром или маслом.

Перед установкой заготовок на сварочный станок необходимо убедиться в чистоте свариваемых поверхностей, так как смазка, пыль, стружка ПВХ или металла резко ухудшают качество сварного соединения. После окончания процесса сварки производят визуальный контроль качества сварного шва. Шов должен иметь белый цвет (допустима лёгкая желтизна по его оси, это свидетельствует о том, что температура нагревательного элемента была завышена или завышено время разогрева). Шов должен быть равномерным. Заготовки должны быть проварены по всей площади свариваемой поверхности.

**Возможные ошибки при сварке:**

- температура датчика не соответствует температуре нагревательного элемента;
- нагревательный элемент охлаждается с одной стороны воздухом (сквозняк);
- температура плавки, время плавки и давление прижима профиля к нагревательному элементу не правильно отрегулированы;
- очень короткое время охлаждения;
- свариваемые поверхности загрязнены или влажны;
- нагревательный элемент загрязнен;
- свариваемые плоскости не лежат параллельно к нагревательному элементу;
- цулаги установлены неправильно.
- температура профиля ниже 17 C<sup>0</sup>

При сварке профиля (рама, створка, импост) могут возникать дефекты уплотнителя, такие как затвердевание и выпуклость. Вследствие этого, правильность регулировки окна при сборке и монтаже и плотное закрытие окна усложняются или делаются невозможными, что не соответствует нормам. Для предотвращения возникновения таких дефектов необходимо перед процессом сварки убрать облой уплотнителя на торцах профиля, остающийся после порезки. Остаточные дефекты сварки и неровности в раме удаляются с помощью стамески, а в створке бокорезами.

**Запрещается:**

1. Охлаждать профили ускоренным методом (обдуть сжатым воздухом, ставить на холодную поверхность).
2. Допускать надрезы на внутреннем угле сварного соединения.
3. Делать боковую канавку глубиной более 0,5 мм
4. Использовать чистящие и полировальные средства, растворяющие ПВХ.

Далее приведены показатели для расчета разрушающего напряжения сварного углового или «Т»-образного соединения оконного профиля WDS 8 SERIES согласно п.7.11 ДСТУ Б В.2.6-15.

Таблица 1. Показатели для расчета разрушающего напряжения сварного углового или Т-образного соединения оконного профиля WDS 8 SERIES

Наименование профиля	Jx	Jy	e <sub>x</sub>	e <sub>y</sub>	W <sub>x</sub> (mm <sup>3</sup> )	W <sub>y</sub> (mm <sup>3</sup> )	e, (mm)	F min, (N)	const	Li, (mm)
Рама 8S	346964	846860	41,3	45,4	8401	18653	41,3	3443,105	0,0101	200,3
Створка 8S	398551	1034403	41,1	48,1	9697	21505	41,1	3970,976	0,0088	200,6
Импост 8S	427002	866768	43,0	48,0	9930	18058	43,0	4098,604	0,0085	196,8

**Формула для расчета минимальной разрушающей силы, [N]:**

$$F_{\min} = \frac{2 \times W_x \times \delta_{\min}}{\frac{a}{2} - \frac{e}{\sqrt{2}}}$$

F<sub>min</sub> – минимальная разрушающая сила для конкретного типа ПВХ профиля

W<sub>x</sub> – момент сопротивления профиля в направлении нагрузки

δ<sub>min</sub> – минимальная разрушающее напряжение (35)

a – расстояние между осями поворота (a=400±2 мм)

e – расстояние от нейтральной оси до крайних волокон, (мм)

**Формула для расчета разрушающего напряжения, [N/mm<sup>2</sup>]:**

$$\delta = F \times \left( \frac{\frac{a}{2} - \frac{e}{\sqrt{2}}}{2 \times W} \right) \geq 35$$

const

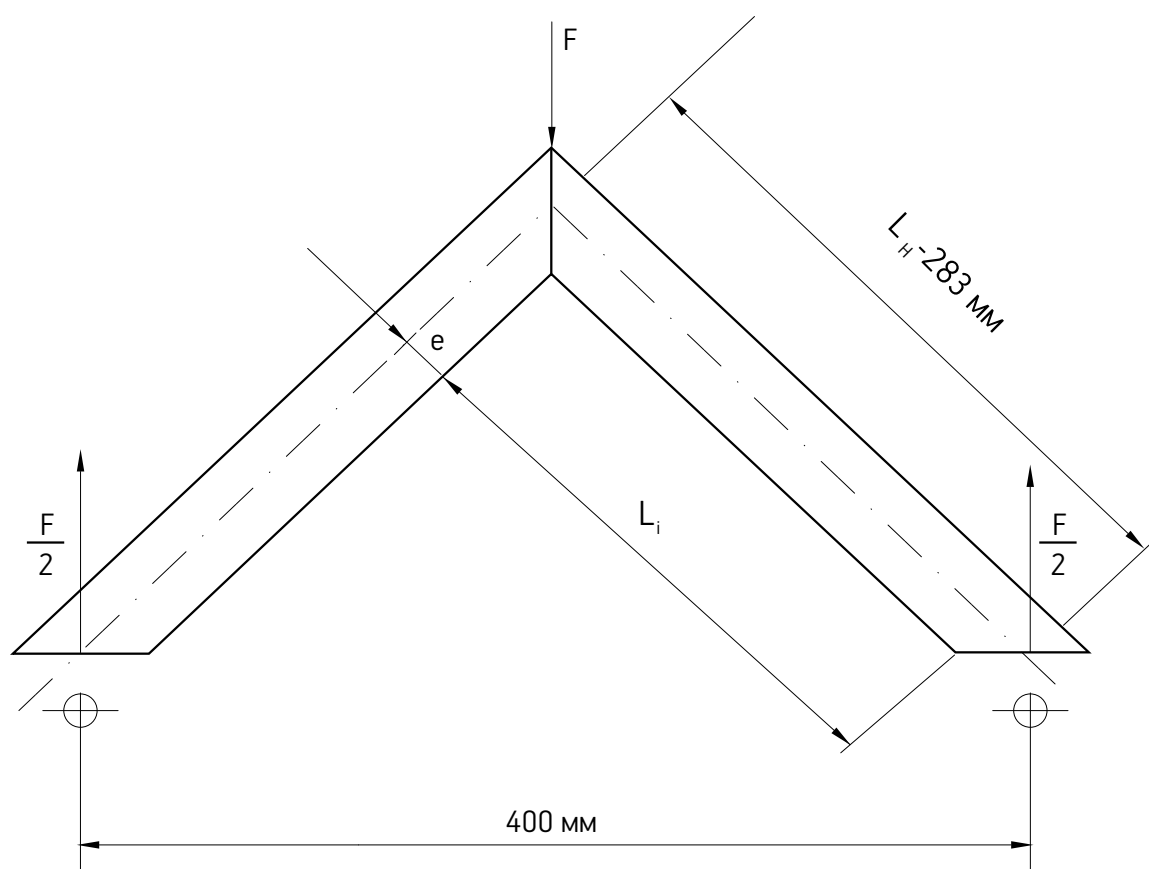


Рис. 5. Эскиз образца для испытания углового сварочного соединения

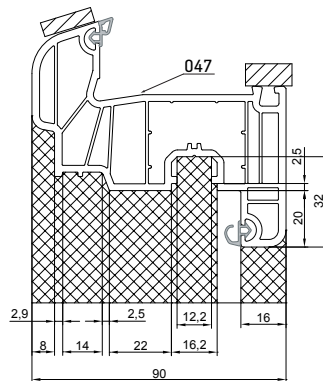
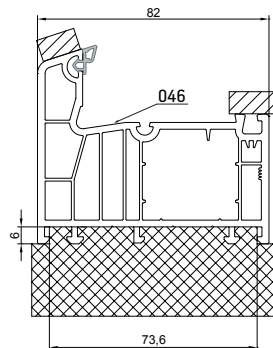
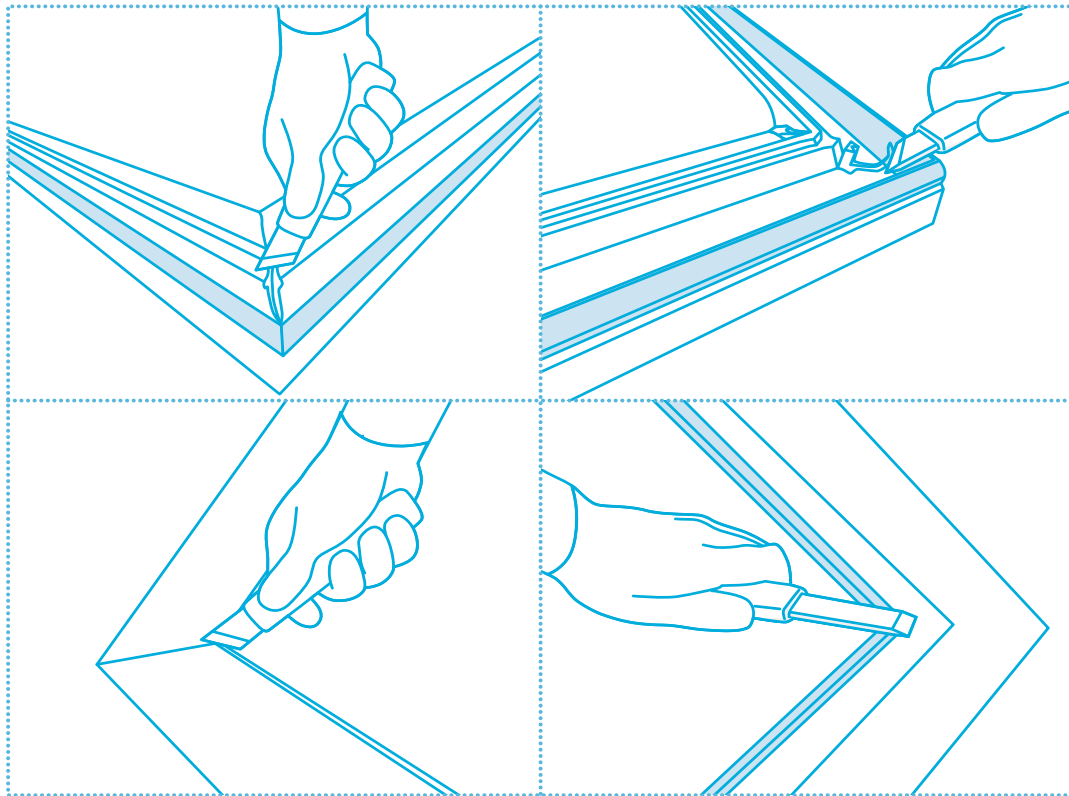
### 3.5.3.4 Участок зачистки углов изделий из ПВХ



Зачистку углов изделий проводят вручную или на специальном станке. При зачистке вручную применяют стамеску с узким лезвием 8-10 мм или специальный серповидный нож. При зачистке углов зачистными автоматами необходимо обращать внимание на лицевые поверхности профиля, чтобы не происходило их повреждения фрезами. Вследствие зачистки сварного шва на лицевых поверхностях (диагональный паз) необходимо соблюдать глубину зачистки 0,3 - 0,5 мм. Рекомендуемый контур зачистки угла рамы и створки указан на Рис.6.

Автоматический станок зачищает одновременно один угол. После окончания зачистных работ и контроля качества зачистки, изделия устанавливаются на специальные стойки-накопители для промежуточного хранения.

В первую очередь необходимо следить за правильной зачисткой функционально важных зон контура профиля и участков профилей.

1. Угол паза для прибора запираения должен быть зачищен таким образом, чтобы в него можно было свободно установить соответствующие детали прибора, и их нормальное функционирование не было затруднено.
2. Плоскости в непосредственной близости от паза уплотнения должны быть зачищены таким образом, чтобы прохождение уплотнения по всему периметру происходило без щелей и перепадов.



-  Обрабатывается вручную
-  Обрабатывается механически

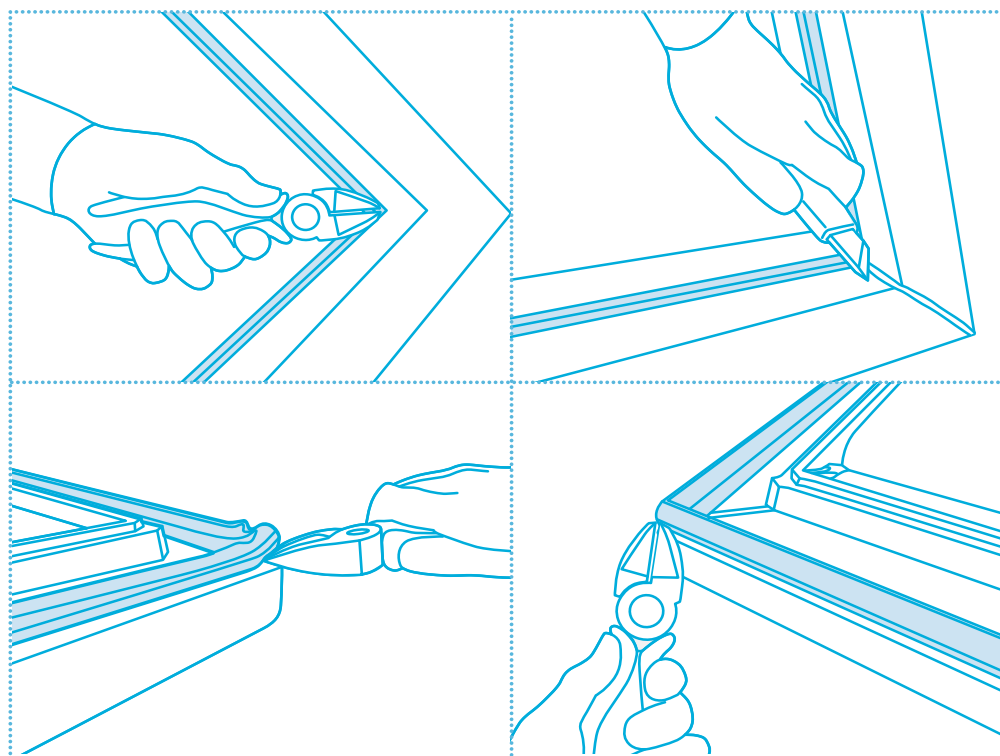


Рис. 6. Обработка угла в месте сваривания уплотнителя

Для получения более мягкого угла в месте свариваемого уплотнителя рекомендуется применять оборудование для предварительной зачистки уплотнительного паза профиля. Данная технология позволит избежать дополнительных технологических операций и обеспечит стабильность прижима створки к раме.

Обработка сварного шва цветных профилей должна проходить без повреждения поверхности и, так же как и в белом профиле, на специальных автоматах. Нужно обратить внимание на небольшую глубину паза.

Неприкрытую декоративной плёнкой поверхность шва следует затушевать специальным карандашом. Цветные профили ни в коем случае не должны обрабатываться с помощью шлифовальной бумаги.

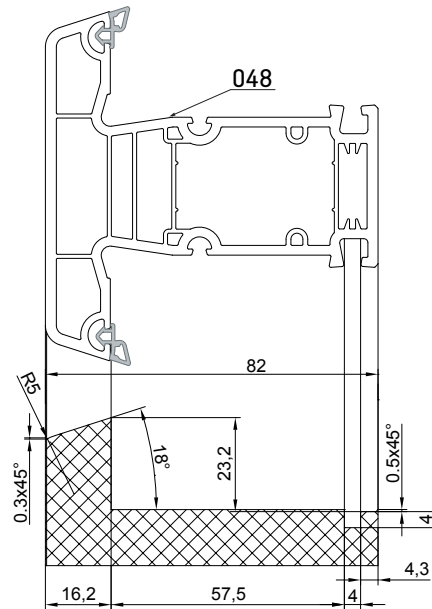
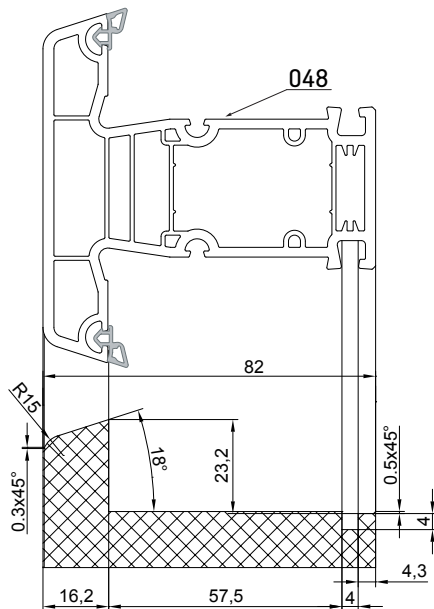
### 3.5.4 Участок установки импоста

#### 3.5.4.1 Принцип монтажа импоста

Фрезеровка импоста должна производиться оригинальной импостной фрезой. Перед монтажом импоста производится удаление лишнего уплотнителя с помощью бокорезов или ножа.

*Для стыковки с рамой*

*Для стыковки со створкой*



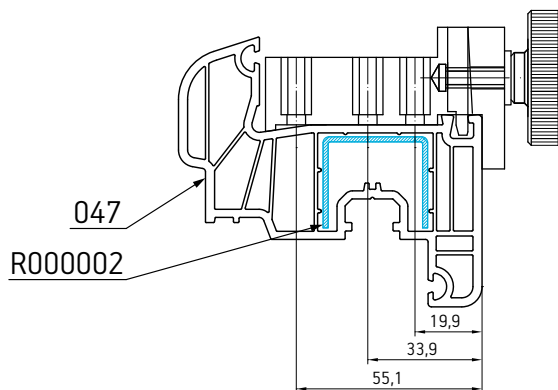
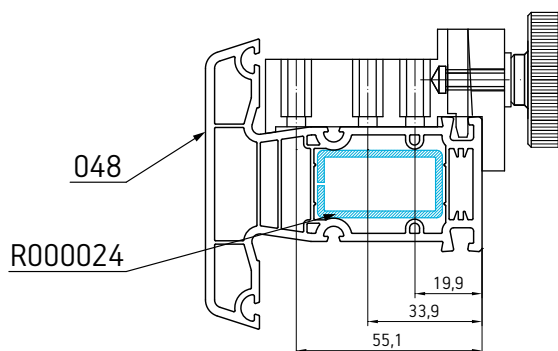
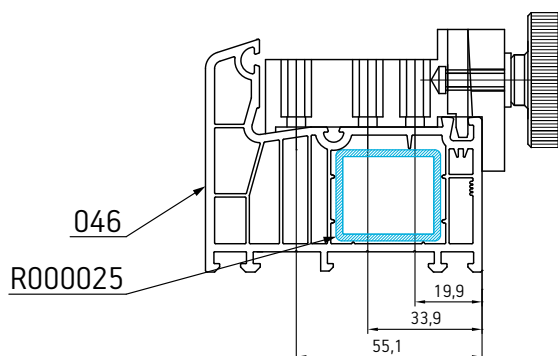
Обрабатывается вручную



Обрабатывается механически



## Схема установки шаблона



С помощью шуруповерта производится монтаж оригинального соединителя импоста саморезами 4,2x50 - 4,2x70 DIN 7982.

- ус отфрезерованного импоста должен быть не более 6 мм. Рекомендуемый размер уса 3 мм.
- фаска на внешней видимой поверхности (широкой стороне отфрезерованного импоста), должна иметь размер 2 мм.

- Отверстия под центральные крепежные саморезы (5x60, 5x70 DIN 7997) производятся с помощью оригинального импостного кондуктора.  
(В рамах и импостах можно выполнить до 3-х отверстий, в створках - 2)
- фаска на внутренней видимой поверхности (узкой стороне отфрезерованного импоста) должна иметь размер не более 1 мм.

**Обязательная обрезка уплотнителя на раме, створке и импосте под посадочное место импоста производится вручную.**

- Соединение импоста с рамой производится с помощью саморезов 5x60 (5x70) DIN 7997.
- Фиксация импоста по горизонтальной оси производится саморезами 3,9x25 DIN 7504P со сверлом

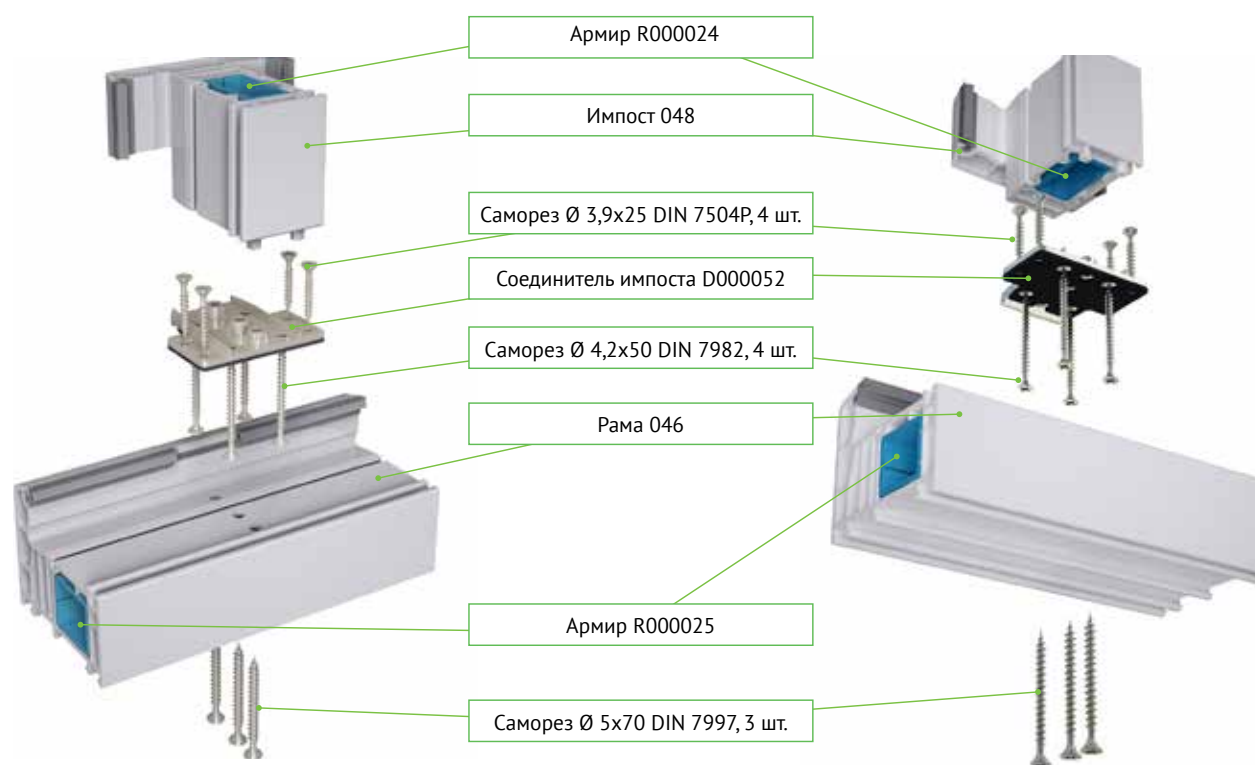


Рис. 7. Схема монтажа импоста

### 3.5.4.2 Устройство среднего контура уплотнения

В соединении рама- рама средний контур уплотнения можно стыковать двумя способами.

**Способ 1** (Рис.8):

- Перед сваркой рамы в те заготовки, на которых будет устанавливаться створка, необходимо вкатать уплотнитель среднего контура с помощью ролика.
- После вкатки уплотнитель необходимо подрезать в одной плоскости с торцом рамы. В тех заготовках, где уплотнитель вкатывается до места установки импоста, уплотнитель подрезать с запасом.

Таким образом рама сваривается и зачищается вместе с уплотнителем.

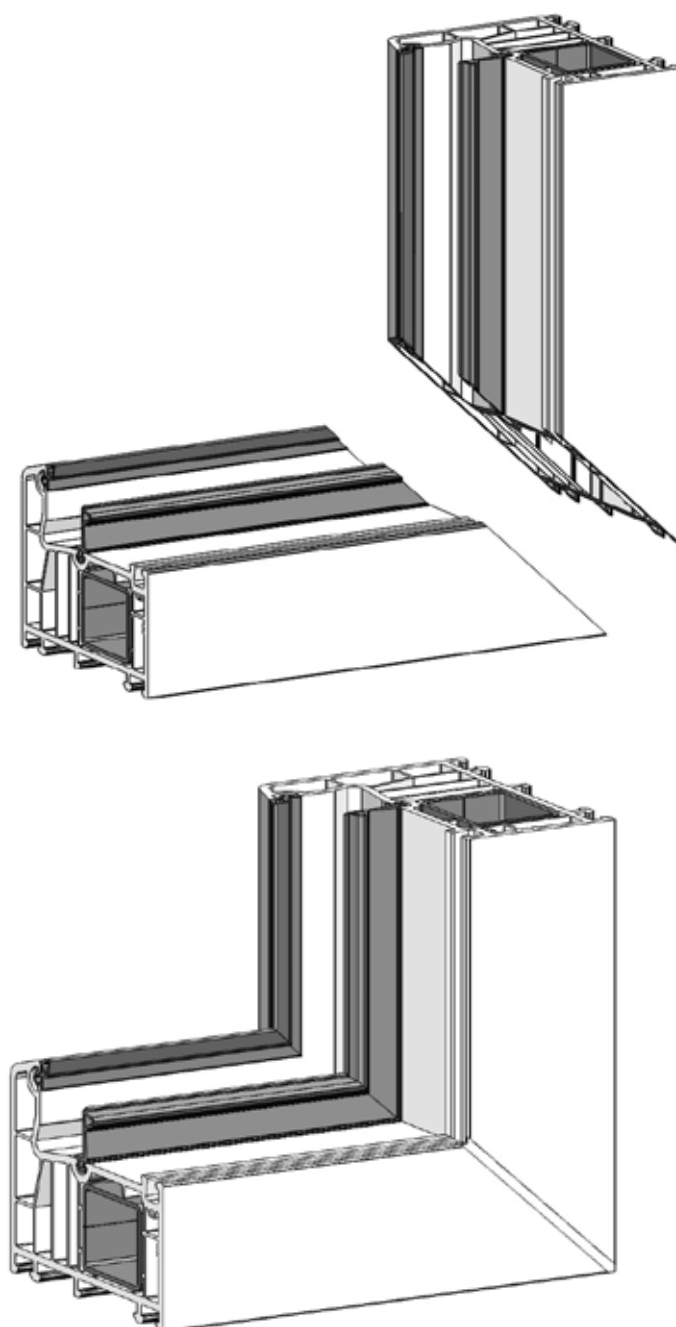


Рис. 8. Стыковка среднего контура. Способ 1

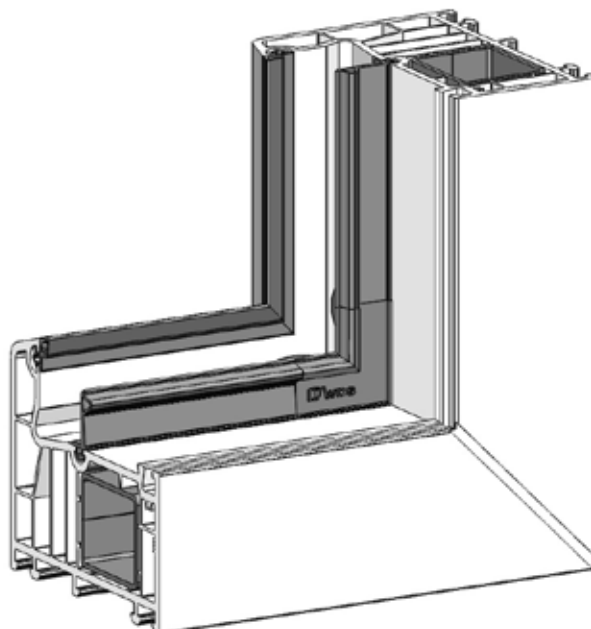
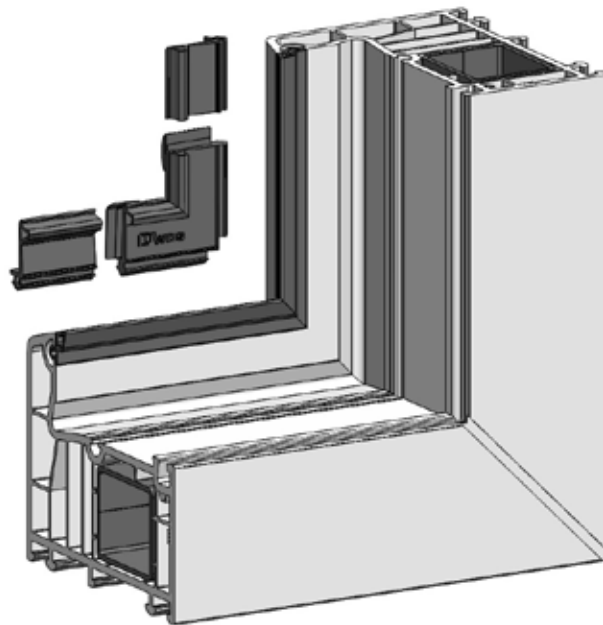


Рис. 9. Стыковка среднего контура. Способ 2

**Способ 2** (Рис.9):

- В сваренные углы рамы вставить специальные уголки среднего контура (Арт. D000054\D000055\ D000056).
- Вкатать строго отмеренный уплотнитель до посадочного места уголка.
- Приклеить уплотнитель к уголку специальным клеем на цианоакрилатной основе, предназначенным для склеивания полимерных материалов

В соединении рама- импост (Рис.10) средний контур стыкуется только с помощью уголков среднего контура.

В заготовку импоста необходимо вкатать уплотнитель со стороны створки с запасом на подрезку.

- После установки импоста, со стороны створки в угол между импостом и рамой необходимо установить уголки среднего контура.
- Подрезать строго отмеренный уплотнитель до посадочного места уголка.
- Приклеить уплотнитель к уголку специальным клеем на цианоакрилатной основе, предназначенным для склеивания полимерных материалов.

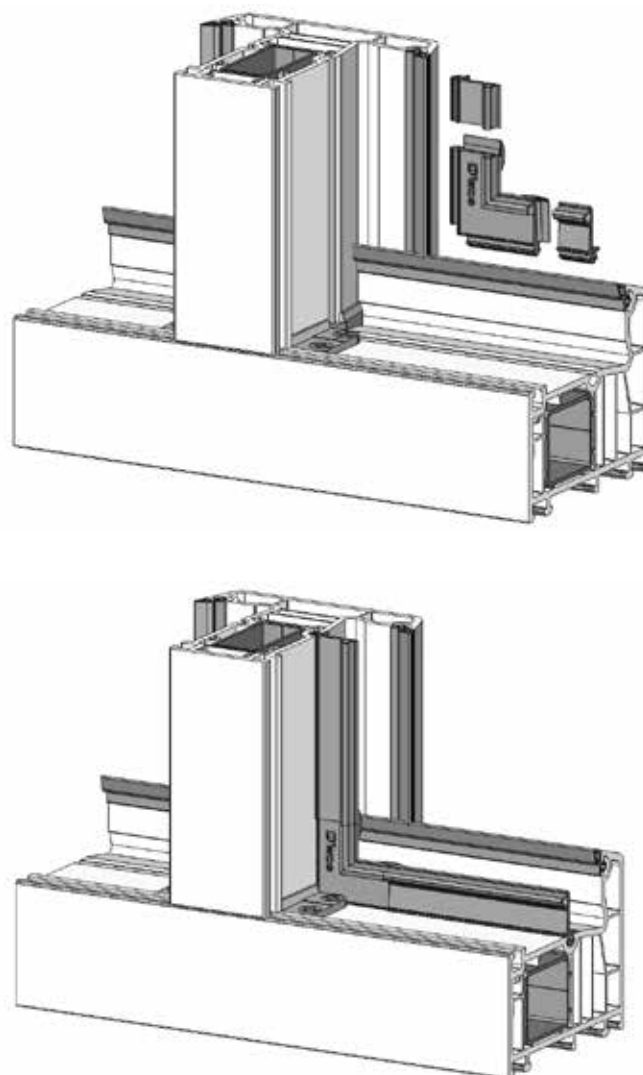


Рис. 10. Использование уголков среднего контура

### 3.5.5 Участок установки фурнитуры

На этом участке производят установку необходимой фурнитуры согласно заказа. Необходимо использовать фурнитуру, предназначенную только для ПВХ окон. В 16 мм евро-паз можно смонтировать все доступные на рынке виды фурнитуры. Профиль сконструирован так, что несущие части фурнитуры закрепляются через три стенки профиля или через стальное армирование.

Далее описан процесс установки фурнитуры в окно. На створку устанавливаются угловые переключатели, соединители запоров и средние запоры, которые закрепляются шурупами 4,2x25 DIN 7982. Основной привод режется под необходимый размер с помощью гильотины. Перед обрубкой необходимо точно отмерить размер створки по фальцу и установить этот размер на масштабной линейке с помощью шибера. Ошибка в замерах приводит к браку!

Основной запор устанавливается на створку и закрепляется шурупами 4,2x25 DIN 7982. Все подвижные элементы фурнитуры изначально имеют специальные фиксаторы, удерживающие положение фурнитуры в нейтральном положении. Это необходимо для того, чтобы во время монтажа все составные части фурнитуры правильно стыковались между собой. Фиксаторы срываются при первом повороте ручки. Однако, перед монтажом необходимо проверить правильность расположения частей фурнитуры.

При монтаже стандартных ответных планок (запоров) в раму-импост необходимо использовать шурупы 4,2x25 DIN 7982 (не использовать шурупы с «пером» («буром»)), в случае монтажа элементов противовзломной фурнитуры в раму-импост, необходимо использовать армир с замкнутым сечением или использовать шурупы, длина которых будет достигать противоположной стенки П-образного армира и углубляться в него на три витка.

Ножницы на створке режутся под необходимый размер с помощью гильотины, устанавливаются на створку и закрепляются шурупами 4,2x25 DIN 7982. Если створка выше 700 мм по фурнитурному пазу, то требуется установка дополнительного прижима створки между верхней и нижней петлей. В фурнитуре для этих целей используется средний запор. Типоразмер среднего запора заранее подбирается в зависимости от высоты створки. Для правильного позиционирования положения створки относительно рамы применяются транспортные вкладыши D000022. Транспортные вкладыши D000022 защелкиваются внутрь рамы по 2 штуки в каждом углу, и затем, створку вставляют в раму. Применение транспортных вкладышей позволяет грубо оценить правильность изготовления створки и рамы. Если створка болтается, то, скорее всего, она сделана меньше необходимого размера или рама сделана больше необходимого размера. Если створку невозможно вставить в раму, то это говорит об обратном явлении: рама меньше или створка больше.

На створку поворотно-откидного окна, при помощи шаблона, устанавливается нижняя петля на раме и закрепляется длинными шурупами 4,2x38 DIN 7982. Более длинные шурупы применяются из-за того, что они вкручиваются только в пластик. Шурупы должны, как минимум, пройти через две перегородки пластика. Длины шурупа 4,2x25 DIN 7982 в данном случае не хватает.

На раму устанавливаются верхняя и нижняя петли, которые закрепляются шурупами 3,9 x 25 мм со сверлом DIN 7504P. Створка и рама соединяются в единую конструкцию. На раму устанавливаются все необходимые ответные планки. Функциональная проверка. Фурнитура должна работать без заеданий и рывков. Проверяется расстояние между лицевой поверхностью рамы и створки, равное 17,5-18,5 мм (учитывая ширину наплава).

Учитывая большой коэффициент теплового расширения цветных профилей в сравнении с белыми, необходимо придерживаться максимальных размеров зазоров. Остальные замечания - такие же, как и для белых профилей.

### 3.5.6 Участок установки стеклопакетов

Установка стеклопакетов в изделия из ПВХ производится согласно ДСТУ Б В.2.6-15-2011. Окончательная регулировка створок производится на специальном стенде. Стенд позволяет имитировать условия реальной установки окна в проем. На этом же этапе необходимо проводить общий контроль качества изготовления изделий.

*Функциональное назначение подкладок под стеклопакеты.*

Подкладки под стеклопакеты предназначены для следующего:

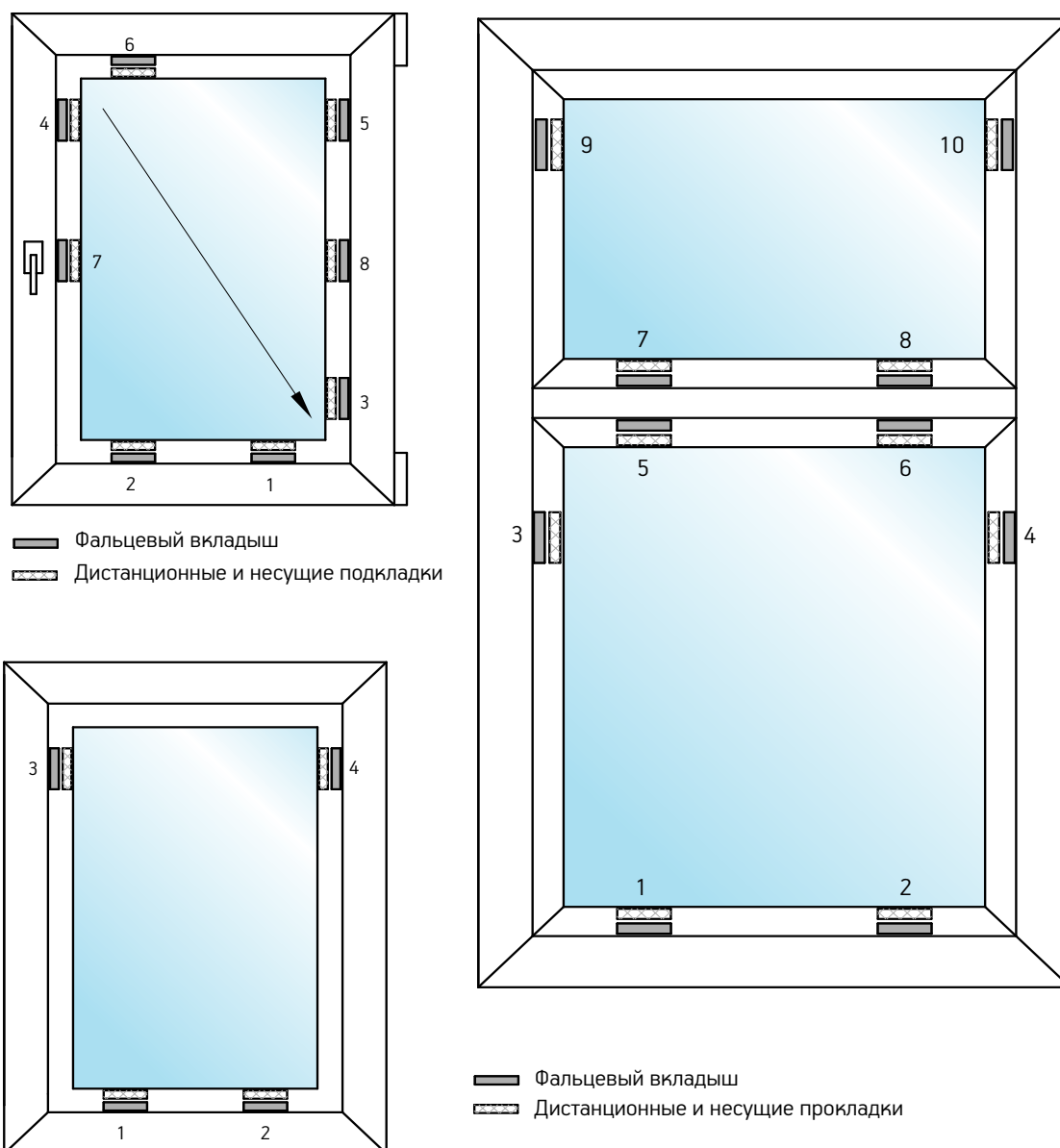
- Распределить вес стеклопакета, выравнивая таким образом нагрузку на фальц, и дополнительно исключить нежелательные напряжения, возникающие из-за перепада температур, условий эксплуатации и т.д.
- Предотвратить возможность отжима створки при ее взломе. При противовзломном исполнении подкладки устанавливаются напротив каждого запорного элемента - это требование DIN V ENV 1627
- Исключить нежелательный контакт стеклопакета с фальцем рамы или створки.

### 3.5.7 Технология расклинивания створок при установке стеклопакетов

В створку устанавливаются подкладки для выравнивания фальца в те места, где будут установлены подкладки под стеклопакет, на расстоянии 5 см от углов стеклопакета. Стеклопакет устанавливается в створку окна на две подкладки, толщиной по 5 мм №1 и №2. Выравниваем положение стеклопакета в проеме окна при помощи монтажной лопатки и устанавливаем подкладки №3 и №4, толщиной по 5 мм каждая. Вынимаем подкладку №2, при этом весь вес стеклопакета перейдет на подкладку №1.

При провисании створки необходимо вставить монтажную лопатку между фальцем рамы и верхом стеклопакета. Нажимая на стеклопакет, переместить верх створки вверх и установить подкладку №6 необходимой толщины. Проверить работу створки и, при необходимости, изменить толщину подкладки №6. При высоте створки более 1,3 м необходимо установить дополнительные дистанционные подкладки №7 и №8. При их установке толщина подкладок подбирается такой, чтобы не происходило изгиба вертикальных частей створки. Все подкладки, в зависимости от условий и расстояния транспортировки, могут фиксироваться небольшим количеством силиконового герметика.

После установки штапиков, в обязательном порядке, необходимо “осадить” пластиковым молотком части створки и рамы. Все операции по регулировке створок производят в вертикальном положении на стенде, на объекте - после монтажа изделия в проеме. Подкладки устанавливаются на 50–70 мм от внутреннего угла по фальцу. При ширине створки более одного метра можно сместить подкладки до 250 мм от внутреннего угла по фальцу.





Для глухого остекления, на места установки несущих и дистанционных подкладок устанавливаются подкладки для выравнивания фальца. Стеклопакет устанавливают на несущие подкладки №1 и №2, толщиной 5 мм. Монтажной лопаткой выравнивают положение стеклопакета в проеме рамы. Подбирают необходимой толщины дистанционные подкладки №3 и №4. При остеклении глухих конструкций с горизонтальным импостом, необходимо вес верхнего стеклопакета передать на каркас здания через подкладки и нижний стеклопакет. Для этого, сверху нижнего стеклопакета необходимо поставить дополнительные подкладки №5 и №6.

Если у Вас остались вопросы, пожалуйста, обратитесь к  
техническому представителю компании «МИРОПЛАСТ»



Заказ, транспортировка  
и хранение профилей

4

КНИГА

## 4. ЗАКАЗ, ТРАНСПОРТИРОВКА И ХРАНЕНИЕ ПРОФИЛЕЙ WDS 8 SERIES

### 4.1 Правила оформления заказа

Заказ профильных систем осуществляется согласно изложенной ниже процедуре:

- При первичном заказе профильных систем Предприятием, которое ранее не сотрудничало с компанией «МИРОПЛАСТ», создается карточка клиента (документ, содержащий полную информацию о Покупателе), согласовывается и подписывается договор и дополнительное соглашение, в которых определяются условия сотрудничества. После того, как пакет документов по новому клиенту подписан, клиент-менеджер может принимать заказ.
- При заказе профильных систем Предприятию, которое ранее сотрудничало с компанией «МИРОПЛАСТ», необходимо оформить и предоставить заказ, согласно процедуре, приведенной ниже:

1. Заказ покупателя, заполненный на специальном бланке заказа, должен быть оформлен в электронном виде либо передан по факсу клиент-менеджеру и содержать информацию:
  - Наименование заказчика
  - Адрес доставки
  - Код, наименование товара, единица измерения, количество метров, вес
  - Желаемую дату отгрузки

В случае самовывоза указать желаемое время отгрузки, размеры кузова машины и его тип (бортовая, пирамида, будка, тент и т.д.)

2. Заказ должен быть предоставлен клиент-менеджеру за 1 сутки до планируемой отгрузки (до 12 часов дня). При самостоятельной доставке продукции заказчиком изменения, дополнения или аннуляция заказа возможны в день подачи заказа или до утверждения даты отгрузки, поскольку согласованная отгрузка готовится складом компании заранее.
3. После получения заявки от клиента, клиент-менеджер выставляет счет за заказанную продукцию, который должен быть оплачен согласно условий прописанных в договоре.
4. После поступления оплаты от клиента, клиент-менеджер согласовывает окончательную дату отгрузки с координатором-логистом.
5. На основании поданных заявок от координатора-логиста склад подготавливает товар и осуществляет отгрузку в указанную дату и время. Процесс отгрузки профильных систем сопровождается предоставлением отгрузочных документов.

## 4.2 Кодирование профиля

X	•	X	•	X	•	X	•	X	•	X	•	X	•	X	•	X
Код арки		Код упаковки		Код стороны ламинации		Код цвета ламинации		Код уплотнителя		Код фильеры (тип профиля)				Код цвета массы профиля: РУС		

X	Код арки
0	прямолинейный профиль
1	профиль согнут в арку

X	Код упаковки
0	нет упаковки
1	есть упаковка

X	Код стороны ламинации
0	нет ламинации
1	внешняя ламинация
2	двухсторонняя ламинация
3	внутренняя ламинация

X	Код цвета ламинации (1 цвет)
0	нет ламинации
2	Золотой Дуб
3	Черная Вишня
4	Орех
8	Дуб Монтана
A	Антрацит
D	Натуральный Дуб
C	Серебристый Металлик
B	Дуб Шеффилд

X	Код цвета ламинации (разные цвета)
A	Антрацит
B	Дуб Шеффилд
C	Серебристый Металлик
D	Натуральный Дуб
E	Темная Вишня
F	Дуб Монтана
D	Золотой Дуб
H	Орех

X	Код уплотнителя
0	нет уплотнителя
1	уплотнитель серый вкатанный
2	уплотнитель черный вкатанный
3	уплотнитель серый коэкструдированный
4	уплотнитель черный коэкструдированный
5	уплотнитель бежевый вкатанный
6	уплотнитель бежевый коэкструдированный
7	уплотнитель серый створочный + бежевый рамный уплотнители
8	уплотнитель серый створочный + черный рамный уплотнители

Код сочетания цвета уплотнителей:

A	черный рамный или черный рамный + черный створочный
B	серый рамный или серый рамный + серый створочный
C	бежевый рамный или бежевый рамный + бежевый створочный
D	черный рамный+серый створочный
E	бежевый рамный+серый створочный
F	серый рамный+черный створочный
G	серый рамный+бежевый створочный
H	черный рамный + бежевый створочный
I	бежевый рамный + черный створочный

XXX	Код фильеры
013-8S	Подоконный профиль для серии 8S
024	Н-соединитель
035	Соединитель-усилитель универсальный
043	Расширитель рамы 40\70
046	Рама 8S
047	Створка 8S
048	Импост 8S
049	Штапик 8 R 44 с/п
051	Круговой коннектор 75
052	Адаптер кругового коннектора 82
068	Штульп 8S

XX	Код цвета массы профиля
01	белая масса
06	бежевая масса

Пример одиннадцатизначного кода готовой продукции WDS 8 SERIES:

**A0113804701**

Расшифровка:

A	длина профиля 6,5м
0	профиль прямолинейный
1	профиль упакован
1	профиль имеет ламинационное покрытие с внешней стороны
3	профиль имеет ламинационное покрытие Черная Вишня
8	профиль имеет уплотнитель серый со стороны притвора + уплотнитель черный рамный
047	тип профиля - створка 8S
01	масса профиля имеет белый цвет

Пример одиннадцатизначного кода готовой продукции с двусторонней ламинацией разного цвета:

**A01HBC04606**

Расшифровка:

A	длина профиля 6,5м
0	профиль прямолинейный
1	профиль упакован
H	с внешней стороны профиль имеет ламинационное покрытие Орех
B	с внутренней стороны профиль имеет ламинационное покрытие Дуб Шеффилд
C	профиль имеет бежевый уплотнитель рамный и со стороны притвора
046	тип профиля - рама 8S
06	масса профиля имеет бежевый цвет

**Кодировка армирующего профиля WDS 8 SERIES**

R000002	Армирующий профиль 27x31x27 (1,5мм)
R000006	Армирующий профиль Ø 42,3 (3,2мм)
R000019	Армирующий профиль 27x31x27x31 (2мм)
R000023	Армирующий профиль 14x126x14 (1,5мм)
R000024	Армирующий профиль 19x37x19x37 (1,5мм)
R000025	Армирующий профиль 27x31x27x31 (1,5мм)
R000027	Армирующий профиль 17x40x17 (1,5мм)
R000030	Армирующий профиль 27x31x27 (2мм)
R000032	Армирующий профиль 19x37x19x37 (2мм)

**Кодировка профилезависимых материалов**

D000022	Транспортный вкладыш
D000033	Фальцевый вкладыш WDS 8 S
D000035	Дистанционная подкладка под стеклопакет 48/1
D000036	Дистанционная подкладка под стеклопакет 48/3
D000037	Дистанционная подкладка под стеклопакет 48/5
D000052	Механический соединитель импоста WDS 8 S
D000061	Заглушка шульпа белая
D000062	Заглушка шульпа бежевая
G501001	Уплотнитель рамы «серый»
G502001	Уплотнитель рамы «черный»
G503001	Уплотнитель рамы «бежевый»
G601001	Уплотнитель створки «серый»
G602001	Уплотнитель створки «черный»
G603001	Уплотнитель створки «бежевый»
G401001	Уплотнитель средний тип «серый»
G402001	Уплотнитель средний тип «черный»
G403001	Уплотнитель средний тип «бежевый»

**Варианты ламинации профиля, цвета уплотнителей**

Ламинация	Уплотнитель	ЗОЛОТОЙ ДУБ	ОРЕХ	ТЕМНАЯ ВИШНЯ	ДУБ МОНТАНА	ДУБ ШЕФФИЛД*	НАТУРАЛЬНЫЙ ДУБ*	СЕРЕБРИСТЫЙ МЕТАЛЛИК*	АНТРАЦИТ*
Двусторонняя	Рамный	● Карамель	● Карамель	● Черный	● Черный	● Серый	● Карамель	● Серый	● Черный
	Створочный	● Карамель	● Карамель	● Черный	● Черный	● Серый	● Карамель	● Серый	● Черный
Внешняя*	Рамный	● Карамель	● Карамель	● Черный	● Черный	● Серый	● Карамель	● Серый	● Черный
	Створочный	● Серый	● Серый	● Серый	● Серый	● Серый	● Серый	● Серый	● Серый
Внутренняя*	Рамный	● Серый	● Серый	● Серый	● Серый	● Серый	● Серый	● Серый	● Серый
	Створочный	● Карамель	● Карамель	● Черный	● Черный	● Серый	● Карамель	● Серый	● Черный

\* Ламинация класса С - спецзаказные позиции

### 4.3 Правила погрузки и транспортировки профиля WDS 8 SERIES

Профильные системы WDS 8 SERIES поставляются в паллетах или в пачках. Одна паллета состоит из 16 пачек в индивидуальной упаковке (отгрузка в паллетах возможна только основного профиля: рама, створка, импост). Объем паллеты отображен на рисунке.



Рис. 11. Паллета с профилем WDS 8 SERIES

Габаритный размер паллеты составляет 0,8 м по ширине и 0,5-0,6 м по высоте (с учетом деревянных брусьев).

Хранение паллет допускается не более 4-х паллет в высоту.

Стандартный размер профиля 6,50 м +0,01 м (при температуре 20°C).

Профили складываются в паллетах или на стеллажах с прочным ровным основанием, таким образом предотвращается перекручивание и провисание профиля. Профили укладываются штабелями высотой не более 1 м.

Расстояние между лагами не должно превышать 700 мм, торцевой свес профилей со стеллажа не должен превышать 600 мм.

При покупке профильных систем WDS 8 SERIES возможны следующие варианты доставки продукции:

#### 1. Самостоятельная доставка продукции заказчиком

При условии доставки заказанной продукции заказчиком ответственность за комплектацию, за соответствие товара заказу, транспортировку и сохранность отгруженной продукции при транспортировке отвечает водитель (экспедитор) транспортного средства.

Рекомендации по выбору транспортного средства:

- При транспортировке профильных систем весом до 1 тонны возможно использование «машины-пирамиды».
- При транспортировке профильных систем весом 1–3 тонны рекомендуется использовать любые грузовые автомобили имеющие кузов длиной не менее 6,75 м с ровной поверхностью пола.



- При транспортировке профильных систем 3-7 тонн рекомендуется использовать автомобиль длиной кузова 6,75 с ровной поверхностью пола, и с возможностью боковой загрузки (боковая загрузка – наличие съемных бортов и стоек, с боковым пролетом не менее 6,5м).

## 2. Доставка за счет поставщика

Доставка за счет поставщика возможна при заказе продукции от 7 тонн и выше. Ответственность за комплектацию товара, доставку и его сохранность несет поставщик.

Рекомендации по заказу профильных систем:

- рекомендуем заказывать основные профили (рама, створка, импост) паллетными нормами. Для этого необходимо, чтобы общий заказ по каждой позиции был кратен 16 упаковкам (16 упаковок – 1 паллета)
- общий вес заказа на одну машину не должен превышать 20 тонн.

При транспортировке профильных систем должно быть исключено длительное воздействие прямых солнечных лучей (согласно требований ДСТУ Б В.2.6–15).

## 4.4 Рекомендации по хранению профиля WDS 8 SERIES

Правильное складирование профилей предотвращает появление деформаций, которые могут возникать из-за сильного сгибания профиля. Благодаря правильному складированию можно избежать повреждений и загрязнения внешней поверхности профилей. При складировании и хранении недопустимо попадание влаги и воздействие прямых солнечных лучей.

Складирование профиля должно осуществляться в закрытом помещении, на прямой и плоской поверхности. Для предотвращения возникновения трудностей при переработке необходимо избегать складирования на открытом воздухе, предохранять профиль от воздействия температуры, загрязнений и влажности. Если нет другой возможности, и складирование профиля происходит на открытом воздухе, то перед переработкой необходимо произвести кондиционирование профилей при температуре +17°C.

Выравнивание температуры происходит со скоростью 1°C/час. При обработке следует придерживаться минимальной температуры в помещении на уровне +17°C, так как в случае снижения этой температуры в термичноотягощенном профиле, при сварке возникает напряжение материала.

Профили нужно складировать параллельно во избежание деформации.

Профили могут быть складированы на лагах (пространство между подпорами максимум 700 мм).

Во избежание повреждений на поверхности профилей, нужно доставать их с боковой стороны упаковки, нельзя тянуть профиль лицевой стороной.

Профили должны быть защищены от прямых солнечных лучей, в том числе если профили хранятся под стеклом (согласно требований ДСТУ Б В.2.6-15).



Информация  
о компании

5

КНИГА

## 5.1 Информация о компании МИРОПЛАСТ

**Наша компания**

МИРОПЛАСТ – украинская компания, которая была основана в марте 2006 года с целью производства качественных профильных систем для окон и дверей из ПВХ по доступной цене. На протяжении 6 месяцев на 12000 м<sup>2</sup> мы построили и оборудовали завод, который отвечает украинским и международным стандартам, склад с современными логистическими ресурсами и прилегающие площади главного офиса. Мы создали полную инфраструктуру бизнеса, чтобы соответствовать признанным в Европе критериям производства и даже превосходить жесткие украинские нормы, установленные для регулирования производства ПВХ профилей. Сегодня готовый продукт доступен конечному потребителю в каждом уголке Украины и ближнего зарубежья. Помимо этого, МИРОПЛАСТ активно развивает экспортные продажи.

**Наш успех**

Компания МИРОПЛАСТ является сегодня одним из крупнейших производителей профильных систем ПВХ в Украине. Уникальное качество нашего продукта признано производителями и дилерами окон по всей стране. Наша лаборатория контроля качества имеет государственную аккредитацию и работает в непрерывном цикле для обеспечения соответствия украинским и международным стандартам качества.

Помимо развития производственных ресурсов, мы создали собственную дистрибуцию нашей продукции по всей территории Украины. С каждым днем растет количество наших партнеров и дилеров, сегодня наша продукция представлена в более, чем 4000 точек продаж по всей стране. Региональные представительства со складами работают в Киеве, Львове, Одессе, Симферополе, Донецке, Луганске, Харькове, Хмельницком, Виннице и мы планируем их последующее развитие в будущем.



### Наше развитие

На пороге 2012 года компания МИРОПЛАСТ увеличила инвестиции в развитие технологий и оборудования, таким образом, вдвое увеличила производственную мощность завода. В 2013 году цех ламинации профиля пополнился тремя современными производственными линиями от итальянского производителя. Также в 2013 году компания МИРОПЛАСТ запустила производство ПВХ подоконников со скругленными капиносами шириной 600 и 500 мм.



### Мы верим в качество без компромиссов

Компания МИРОПЛАСТ постоянно совершенствует свои бизнес-процессы, внедряет новые технологии и удовлетворяет потребности рынка. В январе 2011 года на предприятии была внедрена Система Менеджмента Качества ДСТУ ISO 9001:2009. В рамках данной системы были соответствующим образом оформлены карты процессов и методики СМК (Система Менеджмента Качества) с помощью которых удалось оптимально синхронизировать и увязать все бизнес процессы, а также усовершенствовать документооборот предприятия. Реализация деятельности в соответствии с СМК, позволяет компании МИРОПЛАСТ обеспечивать

своих потребителей продукцией и услугами, высокое качество которых гарантировано. А в 2012 году компания получила сертификат Dekra, подтверждающий соответствие СМК МИРОПЛАСТ международному стандарту ISO 9001:2008.

## 5.2 Сертификация профильной системы WDS 8 SERIES

В условиях расширения ассортимента промышленной продукции особенно остро стоит вопрос об идентичности предъявленных технических требований и методов испытаний, обеспечивающих адекватную оценку качества продукции. С целью подтверждения заявленных качественных характеристик товара используются общегосударственные критерии оценки качества продукции. Инновационные отечественные компании пошли по пути сертификации производимого товара и предоставляемых услуг. Сертификация - одна из важных составляющих государственной технической политики, направленной на обеспечение безопасности человека, животных, имущества и охраны окружающей среды.

Сертификация продукции согласно законодательства «О подтверждении соответствия» – это деятельность, следствием которой является гарантирование соответствия продукции установленным законодательством требованиям.

Государственными контролирующими органами сертификации проводится процедура подтверждения соответствия качества, путем получения доказательных оценок документально подтверждающих соответствие продукции, систем управления качеством, систем управления окружающей средой, систем управления охраной труда, персонала, установленным законодательством требованиям.

Под системой сертификации понимается организационно оформленная, технически, материально и методически обеспеченная и признанная на отраслевом, национальном и международном уровне система, располагающая собственными правилами процедурами и органами управления для проведения сертификации.

Профильные системы WDS 8 SERIES сертифицированы по украинской системе УкрСЕПРО и по российской системе ГОСТ Р. Добровольное прохождение сертификация ограждающих строительных конструкций, а именно профильных систем, производимых компанией МИРОПЛАСТ было стратегическим решением, которое направлено на обеспечение стабильного уровня качества продукции.

1.2.1 Сертификаты соответствия государственным стандартам Украины







**МІНІСТЕРСТВО ОХОРОНИ ЗДОРОВ'Я УКРАЇНИ  
ДЕРЖАВНА САНІТАРНО-ЕПІДЕМІОЛОГІЧНА СЛУЖБА**

**ЗАТВЕРДЖУЮ**

Міністерство охорони здоров'я України  
(назва установи)  
вул. Грушевського, 7, м. Київ, 01601  
(місцезнаходження)  
253-94-84, 559-29-88

Заступник головного державного  
санітарного лікаря України

  
**М.А.Ситенко**

**Висновок державної санітарно-епідеміологічної експертизи**

від 02.04. 2010р. № 05.03.02-04/ 21651

**Профілі полівінілхлоридні для огорожувальних будівельних конструкцій виготовлені відповідно до ДСТУ Б В.2.7-130:2007**  
(об'єкт експертизи)

**код за ДКПП: 25.21.10.700**  
(код за ДКПП, код за УКТЗЕД артикула)

**виробництво огорожувальних будівельних конструкцій**  
(сфера застосування та реалізації об'єкта експертизи)

**ТОВ "МІРОПЛАСТ", Україна, вул. Собінова, 1, 49083, м. Дніпропетровськ (юридична адреса), вул. Курсанська, 10, 49051, м. Дніпропетровськ (фактична адреса), код ЄДРПОУ: 34230288**  
(країна, виробник, адреса, місцезнаходження, телефон, факс, E-mail, WWW)

**ТОВ "МІРОПЛАСТ", Україна, вул. Собінова, 1, 49083, м. Дніпропетровськ (юридична адреса), вул. Курсанська, 10, 49051, м. Дніпропетровськ (фактична адреса), код ЄДРПОУ: 34230288**  
(заявник експертизи, адреса, місцезнаходження, телефон, факс, E-mail, WWW)

**необхідності в даних про контракт немає**  
(дано про контракт на постачання об'єкта експертизи в Україні)


**Об'єкт експертизи відповідає встановленим медичним критеріям безпеки / показникам:**  
вміст шкідливих хімічних речовин у повітрі робочої зони не повинен перевищувати ГДК (не більше, мг/м<sup>3</sup>):  
вінілу хлориду – 5/1 (1 клас небезпеки, «п», К) формальдегіду – 0,5 (2 клас небезпеки, «п», О, А) згідно вимог ГОСТ 12.1.005. При попаданні на шкіру, слизові оболонки дихальних шляхів та очей чинить подразнюючу дію.  
Міграція хімічних речовин у повітря ДР (не більше, мг/м<sup>3</sup>): вінілу хлористого - 0,005, ацетальдегіду – 0,01, метанолу – 0,5, спирту ізобутилового – 0,1, інтенсивність запаху не більше 2 балів згідно вимог СанПін 6027 А-91 та Інструкції № 6035 А-91.  
(критерії безпеки / показники)

**Необхідними умовами використання /застосування, зберігання, транспортування, утилізації, знищення є:**  
При використанні зазначеної продукції необхідно дотримуватись вимог даного висновку, чинного законодавства, діючих санітарних норм та правил. Працюючі повинні бути забезпечені спецодягом та засобами індивідуального захисту згідно галузевих норм та ГОСТ 12.4.011-89.  
(особливості умов використання, застосування, зберігання, транспортування, утилізації, знищення)

За результатами державної санітарно-епідеміологічної експертизи Профілі полівінілхлоридні для огорожувальних будівельних конструкцій виготовлені відповідно до ДСТУ Б В.2.7-130:2007, за наданим заявником зразком відповідає вимогам діючого санітарного законодавства України і за умови дотримання вимог цього висновку може бути використаний в заявленій сфері застосування.

**Термін придатності: Гарантується виробником**  
Маркування обов'язкове, використання згідно з інструкцією виробника





**НАЦІОНАЛЬНИЙ ОРГАН УКРАЇНИ З СЕРТИФІКАЦІЇ**

Система сертифікації УкрСЕПРО

**СЕРТИФІКАТ НА СИСТЕМУ УПРАВЛІННЯ ЯКІСТЮ**

Зареєстрований у Реєстрі  
Системи сертифікації УкрСЕПРО  
«24» січня 2011 р.  
№ UA.2.037.05721-11  
Дійсний до «24» січня 2016р.

**ЦИМ СЕРТИФІКАТОМ ПОСВІДЧУЄТЬСЯ, ЩО СИСТЕМА УПРАВЛІННЯ ЯКІСТЮ СТОСОВНО:**  
**виробництва профілів полівінілхлоридних для огорожувальних будівельних конструкцій**  
**(код ДКПП 25.21.10)**

(назва продукції, вид, марка, код ДКПП- і/або код ТН ЗЕД)

які виготовляє Товариство з обмеженою відповідальністю «МІРОПЛАСТ»  
(назва підприємства-виробника)

Юридична адреса: 49083, м. Дніпропетровськ, вул. Собінова, 1  
Виробництво: 49051, м. Дніпропетровськ, вул. Курсантська, 10  
код ЄДРПОУ 34230288  
(адреса, код ЄДРПОУ)


згідно з нормативними документами, чинними в Україні


ВІДПОВІДАЄ ВИМОГАМ ДСТУ ISO 9001:2009 «Системи управління якістю. Вимоги»  
(позначення стандарту на систему управління якістю)

Контроль відповідності сертифікованої системи управління якістю вимогам зазначеного стандарту здійснюється шляхом технічного нагляду, періодичність і процедури якого регламентуються програмою.

СЕРТИФІКАТ ВИДАНИЙ Органом з сертифікації систем управління  
державного підприємства «Дніпропетровський регіональний державний  
науково-технічний центр стандартизації, метрології та сертифікації»  
(ДП «Дніпростандартметрологія»)  
(назва органу з сертифікації, що видав сертифікат,  
49044, м. Дніпропетровськ, вул. Барикадна, 23, т. (0562) 39-86-09,  
його адреса,  
свідоцтво про призначення № UA.MO.037 від 24 квітня 2008 р.  
номер атестата акредитації і дата реєстрації)

**НА ПІДСТАВІ РЕЗУЛЬТАТІВ ПЕРЕВІРКИ ТА ОЦІНКИ СИСТЕМИ УПРАВЛІННЯ ЯКІСТЮ**

 **В.М. Чайка**  
керівника органу  
сертифікації  
«24» січня 2011 р.  
Печатка

  
(підпис)

**В.М. Чайка**  
(ініціали, прізвище)

1.2.2 Сертификаты соответствия государственным стандартам других стран

**РОССИЙСКАЯ ФЕДЕРАЦИЯ**  
**СЕРТИФИКАТ СООТВЕТСТВИЯ**  
(обязательная сертификация)

№ С-УА.ПБ37.В.00182 ТР 0623022  
(номер сертификата соответствия) (учетный номер бланка)

**ЗАЯВИТЕЛЬ** ООО "Миропласт". Адрес: 49083, г. Днепропетровск, ул. Курсантская, 10, Украина.  
(наименование и местонахождение заявителя) Телефон 380-562-338-000, факс 380-562-338-038.

**ИЗГОТОВИТЕЛЬ** ООО "Миропласт". Адрес: 49083, г. Днепропетровск, ул. Курсантская, 10, Украина. Телефон 380-562-338-000, факс 380-562-338-038.  
(наименование и местонахождение изготовителя продукции)

**ОРГАН ПО СЕРТИФИКАЦИИ** ОС "НПО ПОЖЦЕНТР" ООО "НПО ПОЖЦЕНТР". 115408, г. Москва, ул. Советская, д. 15, стр. 1, тел. (495) 673-79-33, факс (495) 673-13-27. ОГРН: 1077759457489. Аттестат рег. № ССПБ.RU.ПБ37 выдан 23.04.2009г. МЧС России.  
(наименование и местонахождение органа по сертификации, выданного сертификата соответствия)

**ПОДТВЕРЖДАЕТ, ЧТО ПРОДУКЦИЯ** Профили поливинилхлоридные для оконных и дверных конструкций, в том числе ламинированные торговых марок: WDS, Galaxy, Olimpia, Trio, выпускаемые по ДСТУ Б В.2.7-130:2007. Серийный выпуск.  
(информация об объекте сертификации, позволяющая идентифицировать объект)

**СООТВЕТСТВУЕТ ТРЕБОВАНИЯМ ТЕХНИЧЕСКОГО РЕГЛАМЕНТА (ТЕХНИЧЕСКИХ РЕГЛАМЕНТОВ)** Технический регламент о требованиях пожарной безопасности (Федеральный закон от 22.07.2008 N 123-ФЗ). Класс пожарной опасности строительных материалов КМ5 см. Приложение  
(наименование технического регламента (технических регламентов), на соответствие требованиям которого (которых) проводилась сертификация)

**ПРОВЕДЕННЫЕ ИССЛЕДОВАНИЯ (ИСПЫТАНИЯ) И ИЗМЕРЕНИЯ** Отчеты об испытаниях: № 636/РС от 29.04.2010 г., № 637/РС от 29.04.2010 г. НИЛ ПБВ ООО "НПО ПОЖЦЕНТР" № ССПБ.RU.ИН153 от 26.03.2009 г.; Акт о результатах анализа состояния производства № 0236-АОП от 20.04.2010 г. ОС «НПО ПОЖЦЕНТР» ООО «НПО ПОЖЦЕНТР» № ССПБ.RU.ПБ37.

**ПРЕДСТАВЛЕННЫЕ ДОКУМЕНТЫ**  
(документы, представленные заявителем в орган по сертификации в качестве доказательств соответствия продукции требованиям технического регламента (технических регламентов))

**СРОК ДЕЙСТВИЯ СЕРТИФИКАТА СООТВЕТСТВИЯ** с 29.04.2010 по 28.04.2015

 Руководитель (заместитель руководителя) органа по сертификации  
подпись, инициалы, фамилия В.А. Литвинов

Эксперт (эксперты)  
подпись, инициалы, фамилия В.Ю. Шитиков






**ФЕДЕРАЛЬНАЯ СЛУЖБА ПО НАДЗОРУ  
В СФЕРЕ ЗАЩИТЫ ПРАВ ПОТРЕБИТЕЛЕЙ И БЛАГОПОЛУЧИЯ ЧЕЛОВЕКА**  
 Управление Федеральной службы по надзору в сфере защиты прав потребителей и благополучия  
человека по Нижегородской области

(наименование территориального органа)

**САНИТАРНО-ЭПИДЕМИОЛОГИЧЕСКОЕ ЗАКЛЮЧЕНИЕ**  
 № 52.НЦ.05.570.П.000453.04.10 от 02.04.2010 г.

Настоящим санитарно-эпидемиологическим заключением удостоверяется, что продукция:  
Профили поливинилхлоридные

изготовленная в соответствии  
с документацией фирмы-изготовителя

**СООТВЕТСТВУЕТ (НЕ СООТВЕТСТВУЕТ)** санитарным правилам  
 (ненужное зачеркнуть, указать полное наименование государственных санитарно-эпидемиологических  
 правил и нормативов):  
 ГН 2.1.6.1338-03 "ПДК загрязняющих веществ в атмосферном воздухе населенных мест", ГН 2.2.5.1313-03  
 "Предельно допустимые концентрации (ПДК) вредных веществ в воздухе рабочей зоны", СП 2.2.2.1327-03  
 "Гигиенические требования к организации технологических процессов, производственному  
 оборудованию и рабочему инструменту", СанПиН 2.1.2.729-99 "Санитарные норма и правила.  
 Полимерные и полимерсодержащие строительные материалы, изделия и конструкции. Гигиенические  
 требования безопасности"  
 Организация-изготовитель  
 ООО "Миропласт" .49083,г.Днепропетровск, ул. Собинова,1 (юридический адрес); 49051 г.  
 Днепропетровск, ул. Курсантская,10. (адрес производства). (Украина)

Получатель санитарно-эпидемиологического заключения  
 ООО "Хорс". 603093,г.Н.Новгород,ул.Деловая,д.7 (Российская Федерация)

Основанием для признания продукции, соответствующей (не соответствующей)  
 санитарным правилам, являются (перечислить рассмотренные протоколы исследований, наименование  
 учреждения, проводившего исследования, другие рассмотренные документы):  
 Заключение государственной санитарно-эпидемиологической экспертизы №05.03.02-04/66193 от  
 15.10.2008г. Министерства здравоохранения Украины, протокол №230/1917 от 14.10.2008г.  
 токсикологической лаборатории Днепропетровской облсанэпидстанции (аттестат аккредитации  
 комитета по гигиенической регламентации Минздрава Украины от 13.10.200г. №170 и Государственного  
 комитета Украины по вопросам технического регулирования и потребительской политики от 14.11.2006г.  
 №ПЧ-169/2006г.); протокол №2898 государственной санитарно- эпидемиологической экспертизы отдела  
 организации государственной санитарно-гигиенической экспертизы Днепропетровской областной  
 облсанэпидстанции.

№2688015

### ГИГИЕНИЧЕСКАЯ ХАРАКТЕРИСТИКА ПРОДУКЦИИ

Вещества, показатели (факторы)	Гигиенический норматив (СанПиН, МДУ, ПДК и др.)
<b>в воздухе рабочей зоны и атмосферном воздухе:</b>	
2-метилпропан-1-ол	ГН 2.2.6.1313-03
метил-2-метилпроп-2-еноат	ГН2.1.1338-03
	10 мг/м <sup>3</sup> 0,1/-мг/м <sup>3</sup>
	20/10 мг/м <sup>3</sup> 0,1
	/0,01мг/м <sup>3</sup>
хлорэтан	5/1 мг/м <sup>3</sup> -/0,01 мг/м <sup>3</sup>
метанол	15/5 мг/м <sup>3</sup> 1/0,5 мг/м <sup>3</sup>
запах	СанПиН 2.1.2.729-99
	не более 26баллов

**Область применения:**  
для изготовления оградительных строительных конструкций (окна, балконные двери, витрины, витражи и ворота) жилых, общественных, производственных, вспомогательных домов и строений.

**Необходимые условия использования, хранения, транспортировки и меры безопасности:**  
в соответствии с инструкцией фирмы-изготовителя. При производстве оборудование производственных помещений механической общеобменной приточно-вытяжной и местной вытяжной вентиляцией. Использование СИЗ органов дыхания, глаз, кожи рук.

**Информация, наносимая на этикетку:**  
в соответствии с нормативной документацией фирмы-изготовителя.

Заключение действительно до 02.04.2015 г. 

Главный государственный санитарный врач  
(заместитель главного государственного санитарного врача)

  
*Петров Е.Ю.*  
Полномочный представитель

Бланк N 2688015

**СИСТЕМА СЕРТИФИКАЦИИ ГОСТ Р**  
**ФЕДЕРАЛЬНОЕ АГЕНТСТВО ПО ТЕХНИЧЕСКОМУ РЕГУЛИРОВАНИЮ И МЕТРОЛОГИИ**



## СЕРТИФИКАТ СООТВЕТСТВИЯ

№ РОСС RU.АЯ54.Н15774

Срок действия с 27.03.2013 г. по 26.03.2016 г.

№ 1195548

**ОРГАН ПО СЕРТИФИКАЦИИ**  
 ОРГАН ПО СЕРТИФИКАЦИИ ПРОДУКЦИИ И УСЛУГ ЗАО "РЕСПУБЛИКАНСКИЙ СЕРТИФИКАЦИОННЫЙ МЕТОДИЧЕСКИЙ ЦЕНТР "ТЕСТ-ТАТАРСТАН"  
 РОСС RU.0001.10АЯ54  
 420061, РТ, г.Казань, ул.Космонавтов, 49, тел. (843) 295-42-24, факс (843) 279-62-81

**ПРОДУКЦИЯ**  
 ПРОФИЛИ ПОЛИВИНИЛХЛОРИДНЫЕ ДЛЯ ОКОННЫХ И ДВЕРНЫХ БЛОКОВ: торговой марки "GALAXY", торговой марки "WDS", торговой марки "OLIMPIA", торговой марки "TRIO"  
 серийный выпуск

КОД ОК 005 (ОКП):  
 57 7200

**СООТВЕТСТВУЕТ ТРЕБОВАНИЯМ НОРМАТИВНЫХ ДОКУМЕНТОВ**  
 ГОСТ 30673-99

КОД ТН ВЭД России:  
 3916 20 100 0

**ИЗГОТОВИТЕЛЬ**  
 Общество с ограниченной ответственностью "МИРОПЛАСТ", ИНН: 342302804615  
 адрес: 49083, Украина, г.Днепропетровск, ул.Собинова, 1,  
 (адрес производства: 49051, Украина, г.Днепропетровск, ул.Курсантская, 10),

**СЕРТИФИКАТ ВЫДАН**  
 Общество с ограниченной ответственностью "МИРОПЛАСТ", ИНН: 342302804615  
 адрес: 49083, Украина, г.Днепропетровск, ул.Собинова, 1,  
 тел.: (+380562) 33-80-00, факс: (+380562) 33-80-38

**НА ОСНОВАНИИ**  
 1.Протокола сертификационных испытаний: № 1081-13 от 25.03.2013г., выд.ОСО "ЦАЛЭСК" (ЦЕНТРАЛЬНАЯ АНАЛИТИЧЕСКАЯ ЛАБОРАТОРИЯ ПО ЭНЕРГОСБЕРЕЖЕНИЮ В СТРОИТЕЛЬНОМ КОМПЛЕКСЕ) (РОСС RU.0001.21ДМ81), адрес: 420073, РФ, Республика Татарстан, г.Казань, ул.Шуртыгина, 32, тел./факс: (843) 273-45-41;  
 2.Санитарно-эпидемиологического заключения: № 52.НЦ.05.570.П.000453.04.10 от 02.04.2010г. (до 02.04.2015г.), выд. Управлением Федеральной службы по надзору в сфере защиты прав потребителей и благополучия человека по Нижегородской области.

**ДОПОЛНИТЕЛЬНАЯ ИНФОРМАЦИЯ**  
 Периодичность проведения инспекционного контроля-один раз в год.Схема сертификации 3.



Руководитель органа

Эксперт



С.В. Гогин

инициалы, фамилия



А.Н. Бесчетнов

инициалы, фамилия

Сертификат не применяется при обязательной сертификации

Виды сертификатов ЗАО "ТЕСТ-ТАТАРСТАН", www.test-tatarstan.ru, ул.Собинова 14-16-18-20-22-24-26-28-30-32-34-36-38-40-42-44-46-48-50-52-54-56-58-60-62-64-66-68-70-72-74-76-78-80-82-84-86-88-90-92-94-96-98-100, г.Казань, 420015

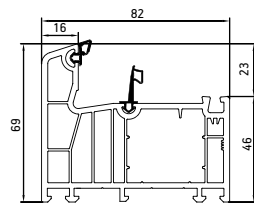




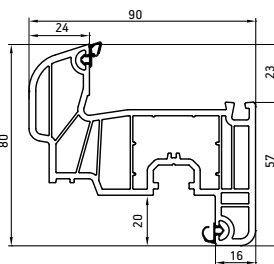
Выбор профессионалов



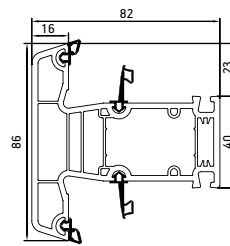
Рама 6-камерная  
046



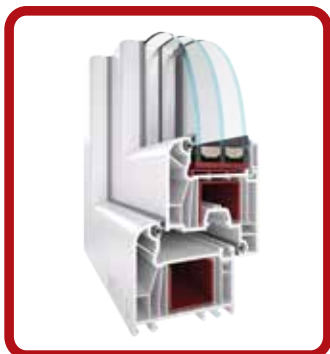
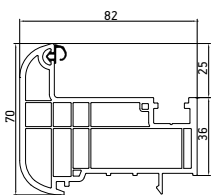
Створка 6-камерная  
047



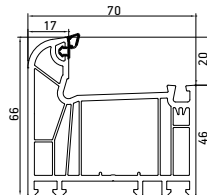
Импост 5-камерный  
048



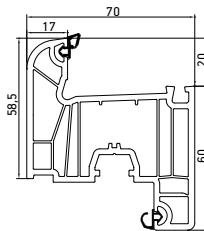
Штульп 82 мм  
068



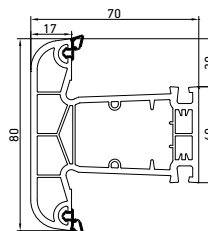
Рама 6-камерная  
059



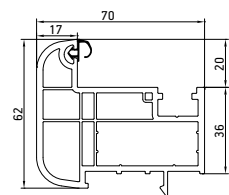
Створка 6-камерная  
060



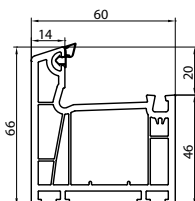
Импост 4-камерный  
058



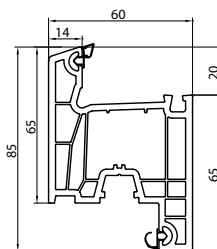
Штульп 70мм  
054



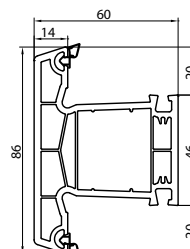
Рама 4-камерная  
001



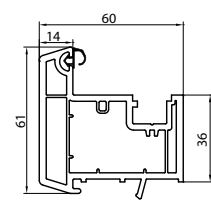
Створка 4-камерная  
002



Импост 4-камерный  
003



Штульп 60мм  
012





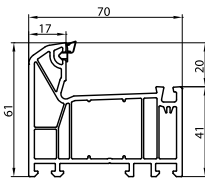


Выбор профессионалов

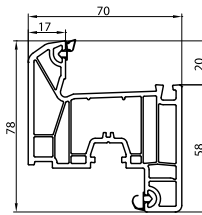
## WDS 500



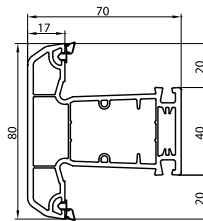
Рама 5-камерная  
061



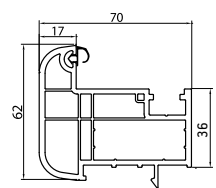
Створка 5-камерная  
062



Импост 3-камерный  
063



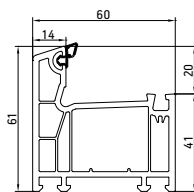
Штульп 70мм  
054



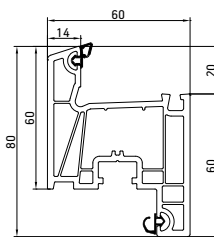
## WDS 400



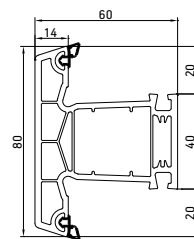
Рама 4-камерная  
037



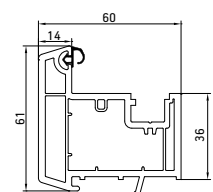
Створка 4-камерная  
025



Импост 4-камерный  
027

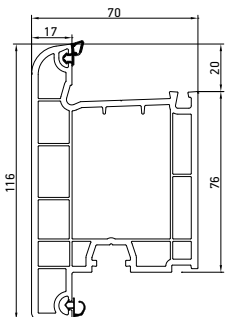


Штульп 60мм  
012

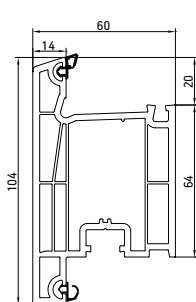


## WDS ДВЕРИ

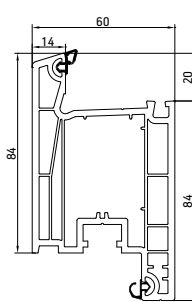
Створка дверная  
(внешнего открывания  
116/70 мм)  
045



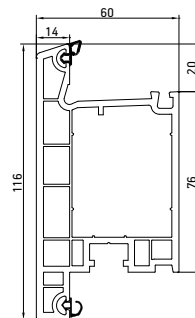
Створка дверная  
(внешнего открывания  
104/60 мм)  
007



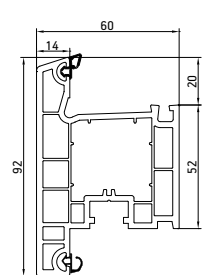
Створка дверная  
(внутреннего открывания  
104/60 мм)  
008



Створка дверная  
(внешнего открывания  
116/60 мм)  
036



Створка дверная  
(внешнего открывания  
92/60 мм)  
056

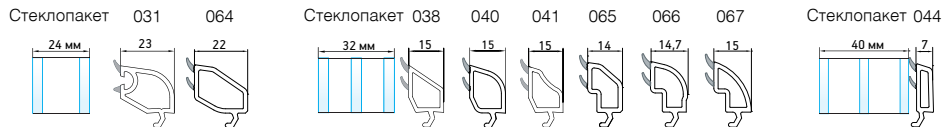




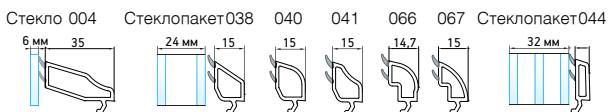
Выбор профессионалов

# ШТАПИКИ

Для использования в профильных системах 70 мм



Для использования в профильных системах 60 мм

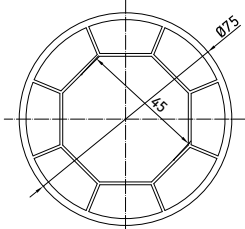


Для использования в профильных системах 82 мм

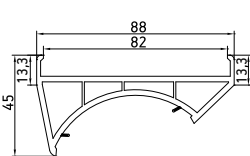


# ДОПОЛНИТЕЛЬНЫЕ ПРОФИЛИ

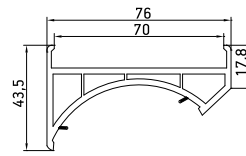
Круговой коннектор 051



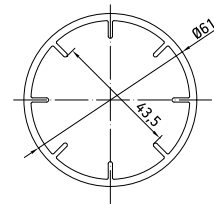
Адаптер кругового коннектора 82 052



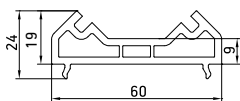
Адаптер кругового коннектора 70 053



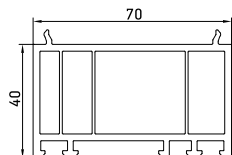
Круговой коннектор 010



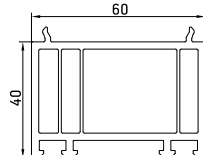
Адаптер кругового коннектора 011



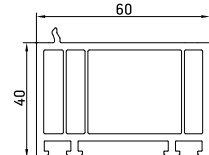
Расширитель рамы 40\70 043



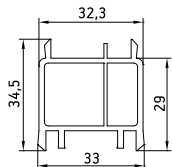
Расширитель рамы 40\60 013



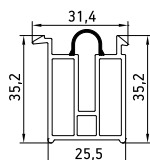
Подоконный профиль 013 8S



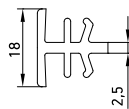
Подоконный профиль 034



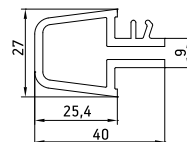
Подоконный профиль с/у 050



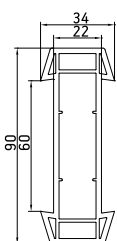
Н-соединитель рамы 024



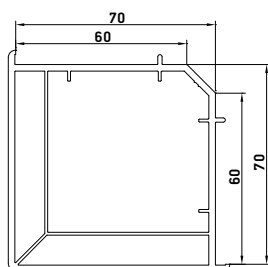
Соединитель-усилитель 035



Соединитель-усилитель 014



Угловой соединитель 90 023





Выбор профессионалов

## АРМИРОВАНИЕ — ОСНОВНЫЕ ПРОФИЛИ

<p><b>R000001</b></p>	<p>037 Рама 4-камерная</p>	<p>025 Створка 4-камерная</p>	<p>061 Рама 5-камерная</p>	<p>062 Створка 5-камерная</p>	<p><b>R000012</b></p>	<p>036 Створка дверная (внешнего открывания 116/60 мм)</p>	<p>045 Створка дверная (внешнего открывания 116/70 мм)</p>		
<p><b>R000029</b></p>	<p>037 Рама 4-камерная</p>	<p>025 Створка 4-камерная</p>	<p>061 Рама 5-камерная</p>	<p>062 Створка 5-камерная</p>	<p><b>R000020</b></p>	<p>027 Импост 4-камерный</p>	<p>037 Рама 4-камерная</p>	<p>061 Рама 5-камерная</p>	
<p><b>R000002</b></p>	<p>001 Рама 4-камерная</p>	<p>002 Створка 4-камерная</p>	<p>003 Импост 4-камерный</p>	<p>047 Створка 6-камерная</p>	<p><b>R000028</b></p>	<p>027 Импост 4-камерный</p>	<p>037 Рама 4-камерная</p>	<p>061 Рама 5-камерная</p>	
	<p>059 Рама 6-камерная</p>	<p>060 Створка 6-камерная</p>			<p><b>R000024</b></p>	<p>048 Импост 5-камерный</p>	<p>058 Импост 4-камерный</p>	<p>063 Импост 3-камерный</p>	
<p><b>R000030</b></p>	<p>001 Рама 4-камерная</p>	<p>002 Створка 4-камерная</p>	<p>003 Импост 4-камерный</p>	<p>047 Створка 6-камерная</p>	<p><b>R000032</b></p>	<p>048 Импост 5-камерный</p>	<p>058 Импост 4-камерный</p>	<p>063 Импост 3-камерный</p>	
	<p>059 Рама 6-камерная</p>	<p>060 Створка 6-камерная</p>			<p><b>R000019</b></p>	<p>001 Рама 4-камерная</p>	<p>003 Импост 4-камерный</p>	<p>059 Рама 6-камерная</p>	<p>046 Рама 6-камерная</p>
<p><b>R000003</b></p>	<p>027 Импост 4-камерный</p>				<p><b>R000025</b></p>	<p>001 Рама 4-камерная</p>	<p>003 Импост 4-камерный</p>	<p>059 Рама 6-камерная</p>	<p>046 Рама 6-камерная</p>
<p><b>R000031</b></p>	<p>027 Импост 4-камерный</p>				<p><b>R000026</b></p>	<p>056 Створка дверная (внешнего открывания 92/60 мм)</p>			
<p><b>R000004</b></p>	<p>007 Створка дверная (внешнего открывания 104/60 мм)</p>	<p>008 Створка дверная (внутреннего открывания 104/60 мм)</p>			<p><b>R000033</b></p>	<p>056 Створка дверная (внешнего открывания 92/60 мм)</p>			



Выбор профессионалов

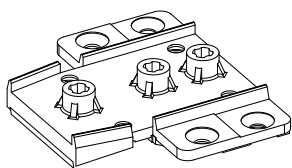
## АРМИРОВАНИЕ — ДОПОЛНИТЕЛЬНЫЕ ПРОФИЛИ

<p><b>R000002</b></p>	<p>013 Расширитель рамы 40/60</p>	<p>043 Расширитель рамы 40/70</p>	<p><b>R000011</b></p>	<p>023 Угловой соединитель 90°</p>	<p><b>R000025</b></p>	<p>013 Расширитель рамы 40/60</p>	<p>043 Расширитель рамы 40/70</p>	
<p><b>R000006</b></p>	<p>010 Круговой коннектор</p>	<p>051 Круговой коннектор 75</p>	<p><b>R000019</b></p>	<p>013 Расширитель рамы 40/60</p>	<p>043 Расширитель рамы 40/70</p>	<p><b>R000027</b></p>	<p>054 Штульп 70 мм</p>	<p>068 Штульп 82 мм</p>
<p><b>R000007</b></p>	<p>014 Соединитель-усилитель</p>	<p><b>R000022</b></p>	<p>035 Соединитель-усилитель</p>	<p><b>R000030</b></p>	<p>013 Расширитель рамы 40/60</p>	<p>043 Расширитель рамы 40/70</p>		
<p><b>R000009</b></p>	<p>012 Штульп 60 мм</p>	<p><b>R000023</b></p>	<p>035 Соединитель-усилитель</p>					

## ДОПОЛНИТЕЛЬНЫЕ КОМПЛЕКТУЮЩИЕ

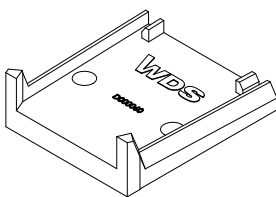
D000052

Соединитель импоста



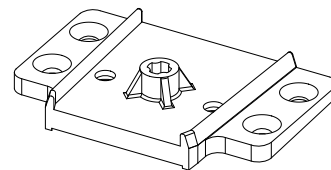
D000060

Соединитель импоста



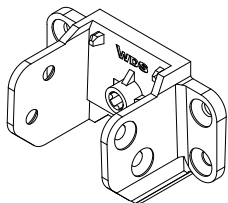
D000053

Соединитель импоста



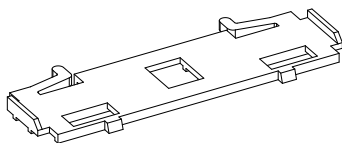
D000051

Соединитель импоста



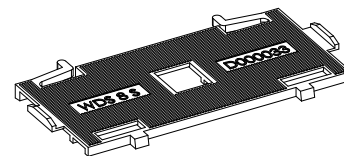
D000031

Фальцевый вкладыш



D000033

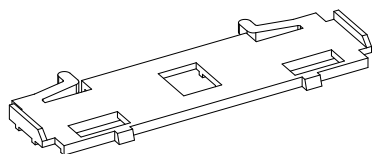
Фальцевый вкладыш





Выбор профессионалов

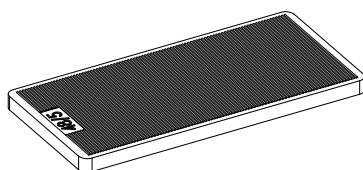
D000038 | Фальцевый вкладыш



D000035 | Подкладка под стеклопакет (1 мм)

D000036 | Подкладка под стеклопакет (3 мм)

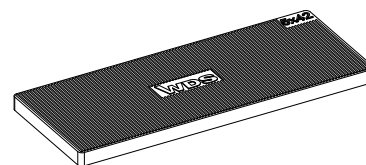
D000037 | Подкладка под стеклопакет (5 мм)



D000072 | Подкладка под стеклопакет (1 мм)

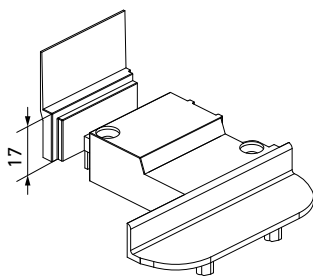
D000073 | Подкладка под стеклопакет (3 мм)

D000074 | Подкладка под стеклопакет (5 мм)



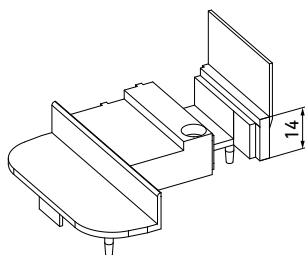
D000061 | Заглушка шульпа белая для 8s

D000062 | Заглушка шульпа бежевая для 8s



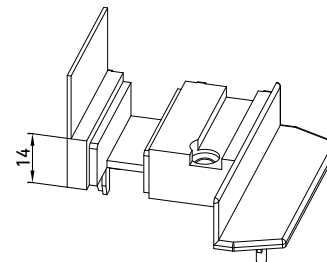
D000039 | Заглушка шульпа белая

D000044 | Заглушка шульпа бежевая

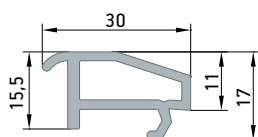


D000001 | Заглушка шульпа белая

D000002 | Заглушка шульпа бежевая



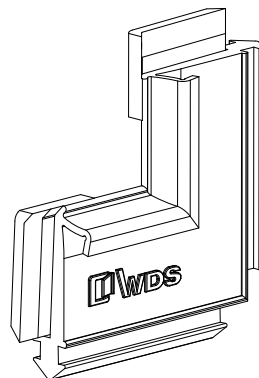
D000022 | Транспортный вкладыш



D000054 | Уголок для среднего контура серый

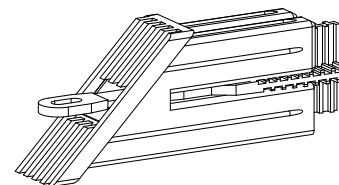
D000055 | Уголок для среднего контура бежевый

D000056 | Уголок для среднего контура черный

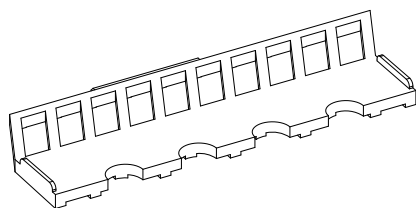


D000058 | Усилитель угла дверной створки 31x39 (для дверной створки 60мм)

D000059 | Усилитель угла дверной створки 40x50 (для дверной створки 70мм)



D000079 | Фальцевый вкладыш



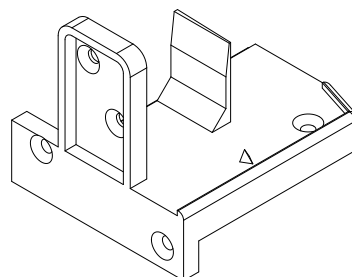
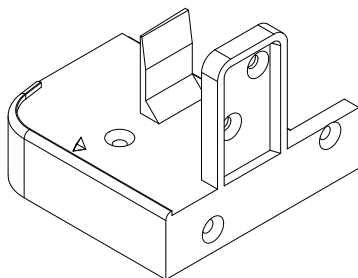
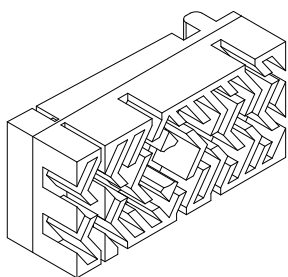


Выбор профессионалов

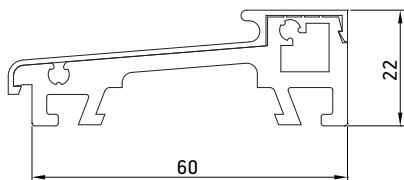
D000066
Windstop

D000068	Соединитель порога 70 мм белый
D000071	Соединитель порога 70 мм бежевый

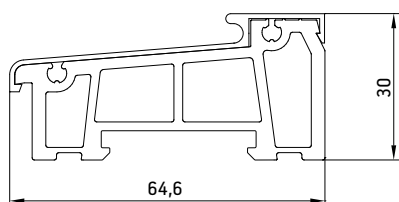
D000067	Соединитель порога 60 мм белый
D000070	Соединитель порога 60 мм бежевый



D000063	Порог комбинированный 22 мм
---------	-----------------------------



D000065	Порог комбинированный 30 мм
---------	-----------------------------



D000069	Уплотнитель порога
---------	--------------------



G501001	Уплотнитель рамы серый
G502001	Уплотнитель рамы черный
G503001	Уплотнитель рамы бежевый



G601001	Уплотнитель створки серый
G602001	Уплотнитель створки черный
G603001	Уплотнитель створки бежевый



G401001	Средний контур уплотнения серый
G402001	Средний контур уплотнения черный
G403001	Средний контур уплотнения бежевый

